

**INSTITUTO ARGENTINO DE
RACIONALIZACION DE MATERIALES**



**MANUAL DE NORMAS
DE APLICACION PARA
DIBUJO TECNICO**

**Edición XXVII
Hecho el depósito que marca la ley 11.723
Prohibida la reproducción
Chile 1192 - 1098 - Buenos Aires - República Argentina**

INDICE NUMERICO

	Pág.
IRAM 4 501 Definiciones de vistas. Método ISO (E)	35
IRAM 4 502 Líneas	7
IRAM 4 503 Letras y números	31
IRAM 4 504 Formatos, elementos gráficos y plegado de láminas ..	13
IRAM 4 505 Escalas lineales para construcciones civiles y mecánicas	29
IRAM 4 507 Representación de secciones y cortes en dibujo mecánico	71
IRAM 4 508 Rótulo, lista de materiales y despiece	23
IRAM 4 509 Rayados indicadores de secciones y cortes	49
IRAM 4 513 Acotación de planos en dibujo mecánico	79
IRAM 4 517 Símbolos indicadores del terminado de superficies en dibujo mecánico	141
IRAM 4 520 Representación de roscas y tornillos en dibujo mecánico	111
IRAM 4 522 Representación de engranajes y ruedas dentadas	123
IRAM 4 523 Símbolos para roblones y bulones en dibujo mecánico	133
IRAM 4 524 Representación, terminología y clasificación de los dibujos para planos de orientación mecánica	53
IRAM 4 534 Símbolos para perfiles laminados, barras y chapas ...	137
IRAM 4 535 Representación de resortes y ballestas metálicas en dibujo mecánico	117
IRAM 4 540 Representación de vistas en perspectiva	43

INDICE POR MATERIA

a) Normas generales

	IRAM	Pág.
Escalas lineales	4 505	29
Formatos, elementos gráficos y plegado	4 504	13
Letras y números	4 503	31
Líneas	4 502	7
Rayado de secciones y cortes	4 509	49
Rótulo, lista de materiales y despiezo	4 508	23
Vistas	4 501	35
Vistas en perspectiva	4 540	43

b) Normas de dibujo técnico mecánico

Acotación de planos	4 513	79
Representación		
Engranajes	4 522	123
Resortes y ballestas metálicas	4 535	117
Roscas y tornillos	4 520	111
Secciones y cortes	4 507	71
Terminología y clasificación	4 524	53
Símbolos		
Perfiles laminados, barras y chapas	4 534	137
Roblones y bulones	4 523	133
Terminado de superficies	4 517	141

**LISTADO DE NORMAS IRAM SOBRE DIBUJO TÉCNICO (CICLOS SUPERIORES)
NO INCLUIDAS EN ESTE MANUAL**

- 2010 Parte I - Símbolos gráficos electrotécnicos - Clases de corriente, sistemas de distribución, métodos de conexión y elementos componentes de circuitos.
- 2010 Parte III - Símbolos gráficos para dispositivos de conexión y protección.
- 2010 Parte VI - Símbolos gráficos electrotécnicos - Máquinas y transformadores.
- 2503 Parte II - Accesorios para cañerías y tuberías - Símbolos por emplear en los planos industriales.
- 2510 Parte I - Válvulas para la conducción de fluidos. Símbolos por emplear en planos industriales.
- 4515 Tolerancias geométricas.
- 4516 Gráficos.
- 4518 Representación para construcción de estructuras mecánicas.
- 4519 Representación de elementos para transmisiones mecánicas.
- 4521 Símbolos para ensayos no destructivos.
- 4525 Representación en planos de construcción de edificios.
- 4526 Símbolos para artefactos y accesorios empleados en la construcción de edificios.
- 4527 Símbolos de aristas para piezas metálicas.
- 4531 Parte I - Piezas de aleaciones ferrosas. Representación e indicaciones. Endurecimiento por precipitación. Endurecimiento por precipitación y revenido. Temple y revenido.
- 4531 Parte II - Piezas de aleaciones ferrosas tratadas térmicamente. Representación e indicaciones. Endurecimiento de la capa superficial.
- 4531 Parte III - Piezas de aleaciones ferrosas. Representación e indicaciones. Cementación.
- 4531 Parte IV - Piezas de aleaciones ferrosas. Representación e indicaciones. Nitruración.
- 4532 Representaciones simplificadas.
- 4536 Acotaciones y símbolos para soldaduras.
- 4537 Símbolos de rugosidad de superficies.
- 4541 Representación, acotación y características de elementos ópticos.
- 4542 Símbolos gráficos para la transmisión de energía por fluido en instalaciones oleohidráulicas y neumáticas.
- 4544 Moleteados de piezas metálicas.
- 4547 Parte I - Representación de piezas de madera elaborada.
- 4547 Parte II - Representación de madera elaborada. Fabricación en serie.
- 4548 Parte I - Símbolos convencionales para operaciones de mecanizado en planos de fabricación. Posición geométrica.
- 4548 Parte II - Símbolos convencionales para operaciones de mecanizado en planos de fabricación. Elementos de apoyo y sujeción.
- 4550 Acotación y tolerancias funcionales.
- 4551 Parte I - Movimiento de los miembros de los mecanismos, pares cinemáticos miembros y sus elementos y mecanismos articulados y sus elementos.
- 4551 Parte II - Símbolos para diagramas cinemáticos. Mecanismos de fricción, engranajes y levas.
- 4551 Parte III - Símbolos para diagramas cinemáticos. Mecanismos de cruz de malta y de trinquete, acoplamientos, embragues y frenos.
- 4552 Símbolos gráficos para utilizar en equipamientos industriales y comerciales.
- 4553 Acotaciones y tolerancias de elementos cónicos.
- 4554 Representación simplificada de agujeros de centrado.
- 4555 Símbolos y gráficos para planos de protección contra incendio.
- 4556 Símbolos gráficos para la técnica del vacío.
- 4557 Construcción e ingeniería civil. Representación simbólica de las armaduras para hormigón.
- 4558 Construcción e ingeniería civil. Programa de barras para armaduras.
- 4559 Avellanados para cabezas de tornillos.
- 4560 Exigencias para la microfilmación.
- 4561 Método para la representación de símbolos gráficos por utilizar sobre planos y equipos.
- 4562 Representación simplificada y simbólica de rodamientos.
- 4563 Parte I - Instalaciones. Representación simplificada de cañerías y tuberías. Proyección ortogonal.
- 4563 Parte II - Instalaciones. Representación simplificada de cañerías y tuberías. Proyección axonométrica, isométrica.
- 4564 Instalaciones para agua, calefacción y ventilación. Símbolos gráficos por emplear en los esquemas.
- 4565 Instalaciones para plantas de refrigeración. Símbolos gráficos por emplear en los esquemas.
- 4566 Instalaciones para desagües. Símbolos gráficos por emplear en los esquemas.
- 4567 Instalaciones para sistemas de mandos automáticos. Símbolos gráficos por emplear en los esquemas.
- 4568 Ruedas dentadas cilíndricas. Datos a figurar en los planos.
- 4569 Planta para la preparación del carbón. Símbolos para emplear en los esquemas.
- 4570 Diagrama de procesos para la industria del petróleo y otras industrias químicas. Símbolos para su utilización.
- 4571 Retenes para aplicación dinámica. Representaciones simplificadas.
- 70001 Tuberías de buques. Símbolos a utilizar en los esquemas.
- 70002 Tuberías de conducción de fluidos en buques. Colores de identificación.
- 70003 Material naval. Símbolos a utilizar en los planos de arreglo general de buques.
- 70005 Sistemas de ventilación, extracción y acondicionamiento de aire, en buques. Símbolos a utilizar en los esquemas.
- 70006 Instalaciones sanitarias de buques. Símbolos a utilizar en los esquemas.

PREFACIO

Al presentar la nueva edición del Manual de Normas IRAM para Dibujo Técnico, se ha tenido en cuenta que el mismo está destinado a satisfacer exigencias fijadas en los planes de estudio de los Ciclos Básico y Superiores, que se imparten en las Escuelas Nacionales de Educación Técnica, como así mismo en cursos de Formación Profesional, dependientes del Consejo Nacional de Educación Técnica (CONET). Debido a ello, se procedió a ordenar las normas que tratan distintos temas de aplicación en el dibujo técnico en dos grupos; el primero destinado al Ciclo Básico y el segundo a los Ciclos Superiores y al uso por parte de sectores técnicos de diversas industrias.

Se considera que tal ordenamiento responde a un principio pedagógico-técnico, por el cual la aplicación de las normas específicas, se realizan en forma gradual, definidas para cada uno de los ciclos mencionados.

APLICACIÓN DE LAS NORMAS

La tarea respondió a la necesidad de ofrecer material actualizado, en mérito a la importancia asignada a la disciplina por el Ministerio de Educación de la Nación y el Consejo Nacional de Educación Técnica. Este último recuerda, a través de comunicados, que las normas IRAM son de aplicación obligatoria en todos los establecimientos, “ya que es elemental entender —señaló oportunamente— que la formación del técnico lleva implícita su permanente aplicación”.

“Para facilitar el propósito de aplicar las normas IRAM a las asignaturas de cultura técnica, y a todas aquellas otras que lo requieran, los señores directores llevarán a cabo el siguiente programa de acción:

1º) Reunirán, antes de la finalización del año, todo el material y/o antecedentes necesarios relacionados con las normas y en función de las especialidades con que cuenta el establecimiento.

2º) “Notificarán por escrito”, una semana antes de la iniciación de las clases correspondientes al próximo año lectivo, “a todo el personal docente”, que en las asignaturas que dicta, si corresponde, deberá ajustarse a las normas IRAM en cuanto se refiere a la designación de los símbolos de las magnitudes, a los formatos de papel, a la escritura y rotulados de láminas, a los símbolos empleados en instalaciones eléctricas y sanitarias, etc.

3º) Con dicha notificación se formará un legajo que quedará en la escuela a disposición del señor Inspector respectivo, quien verificará su cumplimiento en su primera visita, dejando constancia de ello.

El Instituto Argentino de Racionalización de Materiales se pone a disposición del cuerpo docente y de los estudiantes para aventar cualquier tipo de duda que pueda surgir respecto de la aplicación de este manual. Para tomar contacto con los técnicos especializados deberá acudir a Chile 1192, Buenos Aires. Las consultas desde el interior serán atendidas por vía postal.

Norma IRAM 4502*

DIBUJO TECNICO Líneas

CDU 621.7:744

Noviembre de 1974
(Actualizada setiembre de 1983)

1 - NORMAS A CONSULTAR

1.1 Para la aplicación de esta norma no es necesario la consulta de ninguna otra.


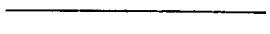
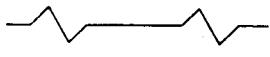


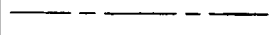


2 - OBJETO

2.1 Establecer las características de las líneas a utilizar en dibujo técnico.

3 - CONDICIONES GENERALES

3.1 **TIPOS.** Los tipos de líneas, la proporción de sus espesores y su aplicación, serán los indicados en la tabla I.


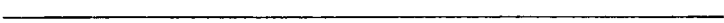
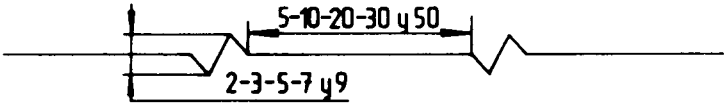

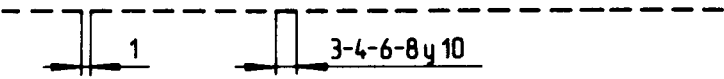



TABLA I

LÍNEAS					
TIPO	REPRESENTACIÓN	DESIGNACIÓN	ESPESOR	PROPORCIÓN *	APLICACIÓN
A		Continua	gruesa	1	Contornos y aristas visibles
B		Continua	fina	0,2	1 - Línea de cota y auxiliares 2 - Rayados en cortes y secciones 3 - Contornos y bordes imaginarios 4 - Contornos de secciones rebatidas, interpoladas, etc.
C					Interrupción en áreas grandes
D					Interrupción de vistas y cortes parciales
E		De trazos	media	0,5	Contornos y aristas ocultos
F		Trazo largo y trazo corto	fina	0,2	1 - Ejes de simetría 2 - Posiciones extremas de piezas móviles 3 - Líneas de centros y circunferencias primitivas de engranajes
G		Trazo largo y trazo corto	gruesa y media	1 0,5	Indicaciones de cortes y secciones
H		Trazo largo y trazo corto	gruesa	1	Indicación de incremento o demás

* Corresponde a la revisión de la edición de noviembre de 1971.

3.2 **CARACTERÍSTICAS.** Las dimensiones de los trazos y los grupos están indicadas en la tabla II.

TABLA II

	Dimensiones aproximadas de los trazos, según (e, d, c, b y a)	GRUPOS				
		e	d	c	b	a
A		1,2	1,0	0,8	0,6	0,4
B		0,5	0,2	0,1	0,1	0,1
C		0,5	0,2	0,1	0,1	0,1
D		0,5	0,2	0,1	0,1	0,1
E		0,8	0,5	0,4	0,4	0,2
F		0,5	0,2	0,1	0,1	0,1
G		1,2 0,8	1,0 0,5	0,8 0,4	0,6 0,4	0,4 0,2
H		1,2	1,0	0,8	0,6	0,4

3.3 **AGRUPAMIENTO.** En cada dibujo hecho en una misma escala se usará un solo grupo de líneas. La elección del mismo se basará en las características de la representación a ejecutar y de la escala adoptada.

3.4 LÍNEAS.

3.4.1 **Línea continua "A".** Se utilizará para la representación de contornos y aristas visibles.

3.4.2 **Línea continua "B".** Se utilizará para la representación de líneas de cota, líneas auxiliares de cota, rayados en secciones y cortes, diámetro interior de rosca, borde y empalmes redondeados, contornos y bordes imaginarios, contornos de secciones rebatidas o interpoladas, y en los casos que su uso se considere conveniente.

3.4.3 **Línea "E".** Se utilizará para la presentación de contornos y aristas no visibles y en todos los casos en que su uso se considere conveniente.

3.4.4 **Línea "F".** Se utilizará para la representación de ejes, líneas de centros y circunferencias primitivas de engranajes, y posiciones extremas de piezas móviles.

3.4.5 **Línea "G".** Se utilizará para la indicación de secciones y cortes.

3.4.6 **Línea "H".** Se utilizará para indicar incrementos o demasías en piezas que deben ser mecanizadas, o sometidas a tratamientos determinados.

3.4.7 **Línea "C".** Se utilizará como línea de interrupción, cuando el área a cortar sea grande.

3.4.8 **Línea "D".** Se utilizará para interrumpir el dibujo de vistas y para limitar el área de cortes parciales.

4 - ANEXOS

4.1 Se indican en las figuras 1/11 las distintas representaciones de líneas establecidas en 3.4.1/8.

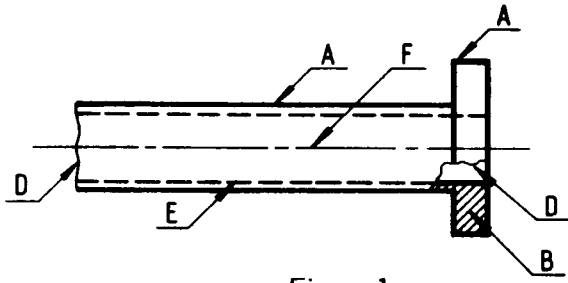


Figura 1

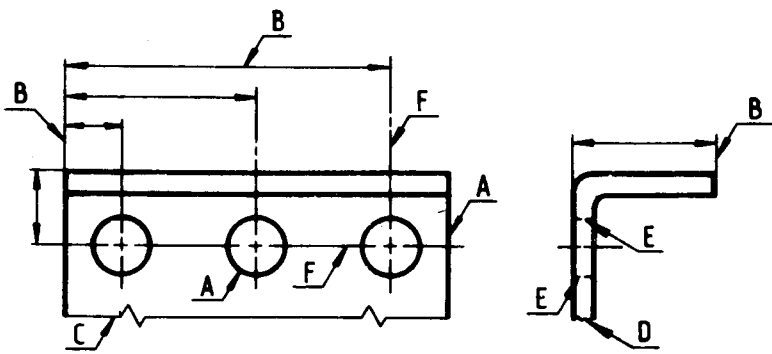


Figura 2

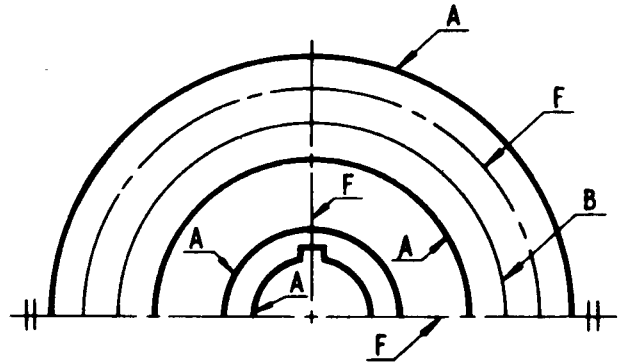


Figura 4

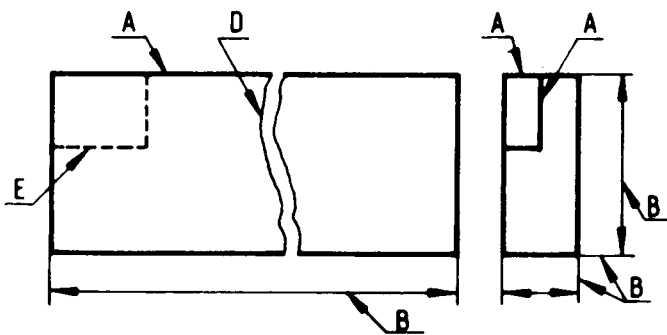


Figura 3

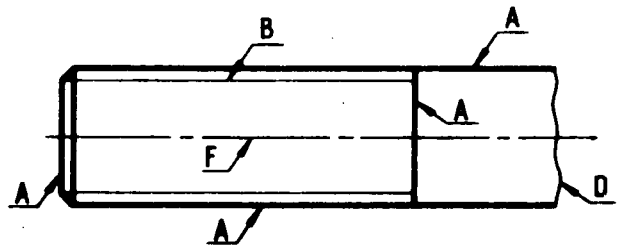


Figura 5

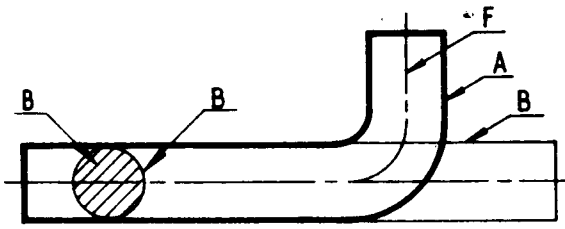


Figura 6

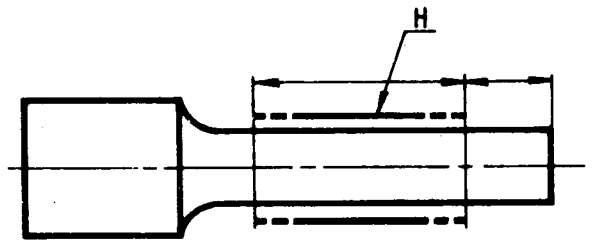


Figura 9

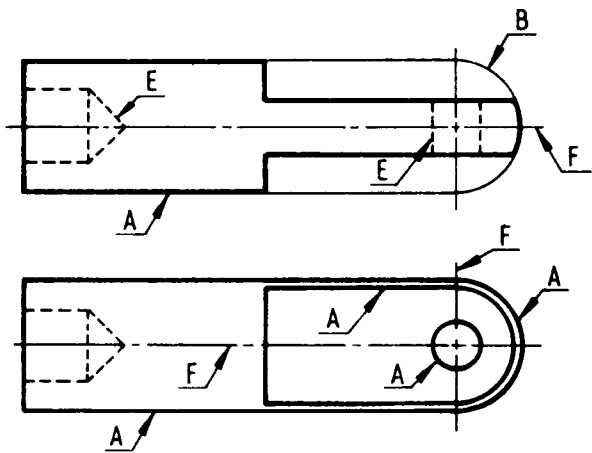


Figura 7

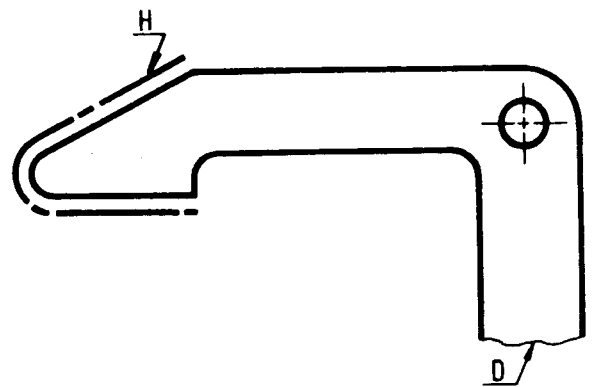


Figura 10

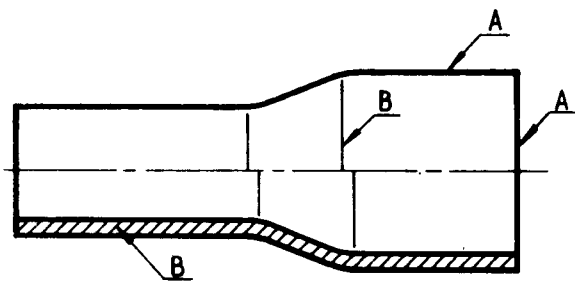


Figura 8

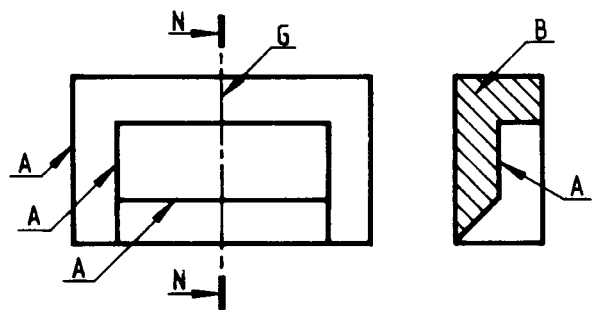


Figura 11

ANTECEDENTES

ISO — INTERNATIONAL ORGANIZATION
FOR STANDARDIZATION
R 128 - 1969 - (E) - Líneas
COPANT — COMISIÓN PANAMERICANA DE
NORMAS TÉCNICAS
28:2-022 - (1972) - Líneas
AFNOR — ASSOCIATION FRANCAISE DE
NORMALISATION
NF E 04 - 103 (1949) - Traits
ASA — AMERICAN NATIONAL STANDARDS
Y 14.2 - Part 1 (1957) - Line conventions
BSI — BRITISH STANDARDS INSTITUTION
BS 308 - Part 1 (1972) - Types of line and their
applications
DNA — DEUTSCHER NORMENAUSSCHUSS
DIN - 15 - (1966) - Linien in zeichnungen
IRAM — INSTITUTO ARGENTINO DE RA-
CIONALIZACIÓN DE MATERIALES
IRAM 4 502/71 - Líneas

INFORME TÉCNICO.

En la presente revisión de la norma IRAM 4 502, se ha procedido a incorporar los tipos de líneas, sus características y su empleo; de acuerdo a lo especificado por ISO-ISO/R 128 - 1959 (E) -, en lo que se refiere a las líneas A, B, D, E, F, G y H, manteniendo la línea C de IRAM.

Del estudio efectuado, se llega a considerar que al adoptar las líneas en cuestión, se obtiene el mismo tipo que han fijado los principales centros de normalización, con la consiguiente ventaja de contar con una norma IRAM de alcance internacional.

Su estructuración así lograda, permite por medio de las tablas I y II, su rápida y precisa elección de las líneas, sus dimensiones y sus espesores indicados en los grupos, que deben ser empleados en el dibujo técnico.

Norma IRAM 4504

DIBUJO TECNICO Formatos, elementos gráficos y plegado de láminas

CDU 744.4
CNA 7650

Noviembre de 1990*

0 - NORMAS POR CONSULTAR

IRAM	TEMA
3 001	Formatos de papeles
4 508	Rótulo

1 - OBJETO

1.1 Establecer los formatos, elementos gráficos y plegado de láminas por utilizar en dibujo técnico.

2 - CONDICIONES GENERALES

2.1 Elección y designación de los formatos

2.1.1 El dibujo original debe ejecutarse sobre la hoja del menor formato que permita la claridad y la resolución deseada. El formato del dibujo original y de sus reproducciones debe elegirse entre las series que figuran en 2.1.3, 2.1.4 y 2.1.5, respetando el orden preferente en la cual se citan estas series.

2.1.2 Posición. Las hojas de dibujos pueden utilizarse con su lado más largo en posición horizontal (fig. 1 y 4), o vertical (fig. 2 y 3).

2.1.3 Formatos serie A (primera elección). Los formatos de las hojas ya cortadas serán los indicados en la tabla I.

TABLA I

Designación	Medidas (mm)
A0	841 x 1 189
A1	594 x 841
A2	420 x 594
A3	297 x 420
A4	210 x 297

2.1.4 Formatos alargados especiales (segunda elección). En caso de ser necesario un formato más alargado, deben utilizarse los formatos de la tabla II.

TABLA II

Designación	Medidas (mm)
A3 x 3	420 x 891
A3 x 4	420 x 1189
A4 x 3	297 x 630
A4 x 4	297 x 841
A4 x 5	297 x 1051

NOTA: Estos formatos se obtienen por alargamiento del lado menor de un formato de la serie A y tienen un largo igual al múltiplo del lado menor indicado en la tabla II, del formato básico elegido.

2.1.5 Formatos alargados excepcionales (tercera elección). En caso de ser necesario un formato muy grande o aún más alargado, deben utilizarse los formatos de la tabla III.

TABLA III

Designación	Medidas (mm)
A0 x 2	1 189 x 1 682
A0 x 3	1 189 x 2 523
A1 x 3	841 x 1 783
A1 x 4	841 x 2 378
A2 x 3	594 x 1 261
A2 x 4	594 x 1 682
A2 x 5	594 x 2 102
A3 x 5	420 x 1 486
A3 x 6	420 x 1 783
A3 x 7	420 x 2 080
A4 x 6	297 x 1 261
A4 x 7	297 x 1 471
A4 x 8	297 x 1 682
A4 x 9	297 x 1 892

* Corresponde a la revisión de la norma IRAM 4504/74

** Corresponde al Código Nacional de Abastecimiento asignado por el Servicio Nacional de Catalogación dependiente del Ministerio de Defensa.

NOTA: Estos formatos se obtienen por alargamiento del lado menor de un formato de la serie A, y tienen un largo igual a un múltiplo del lado menor, indicado en la tabla III, del formato básico elegido.

* Por razones prácticas no se recomienda el uso de estos formatos.

2.2 RÓTULO

2.2.1 Cada hoja de dibujo llevará un recuadro destinado al rótulo, según se establece en la norma IRAM 4 508. Debe situarse dentro de la zona de ejecución del dibujo, de forma tal que la zona de identificación del rótulo esté situado en el ángulo inferior derecho de la zona de ejecución, tanto para las hojas del tipo horizontal (fig. 1) como para las hojas del tipo vertical (fig. 2).

2.2.2 El sentido de la lectura del rótulo será generalmente el del dibujo.

2.2.3 No obstante, a fin de economizar hojas preimpresas, se permite utilizar las hojas del tipo "A" en posición vertical (fig. 3) y las del tipo "B" en posición horizontal (fig. 4).

2.2.4 En estos casos, la zona de identificación del rótulo debe estar situada en el ángulo superior derecho de la zona de ejecución del dibujo, y dispuesta de tal forma que las inscripciones que figuran en él puedan ser leídas por un observador situado a la derecha del dibujo.

2.2.5 En caso necesario, el número de identificación del dibujo podrá repetirse, abajo a la derecha.

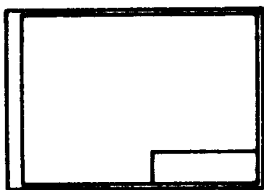


Figura 1
Hoja tipo "A"

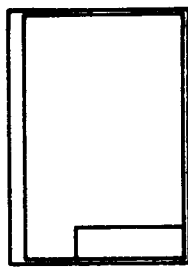


Figura 2
Hoja tipo "B"

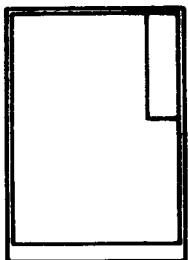


Figura 3
Hoja tipo "A"

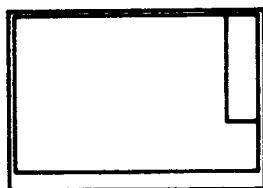


Figura 4
Hoja tipo "B"

2.3 MÁRGENES Y RECUADRO

2.3.1 Margen para el archivado. Se obtendrá dejando 25 mm en el borde izquierdo opuesto al rótulo en los formatos indicados en las tablas I, II y III. En el caso del formato A0, se empleará una cinta adhesiva, como lo indica el detalle A de la figura 16.

2.3.2 Recuadro zona útil. Se obtendrá la medida "a" en los bordes superior, inferior y derecho del formato final (fig. 5).

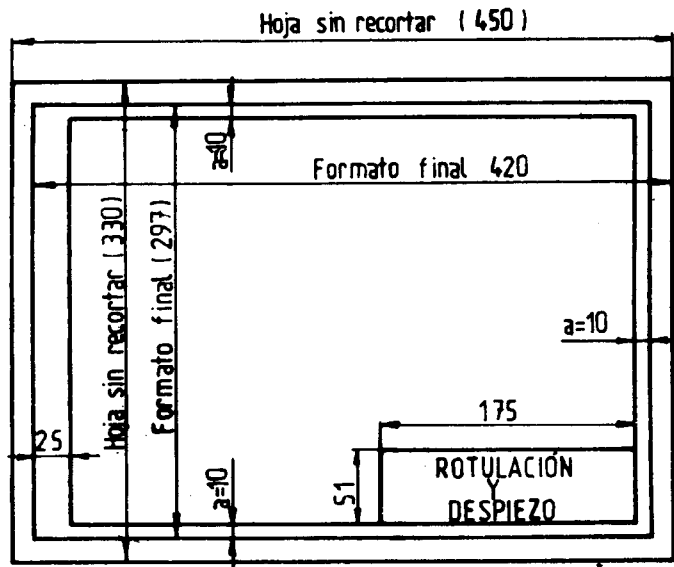


Figura 5

Ejemplo de formato A3

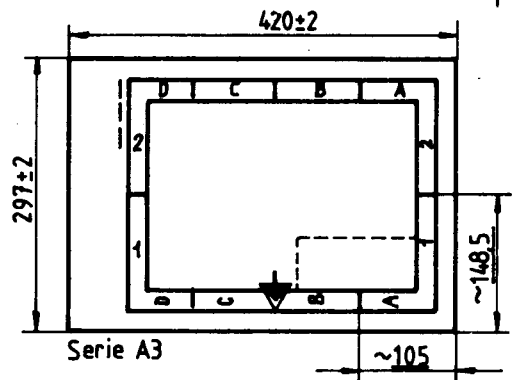
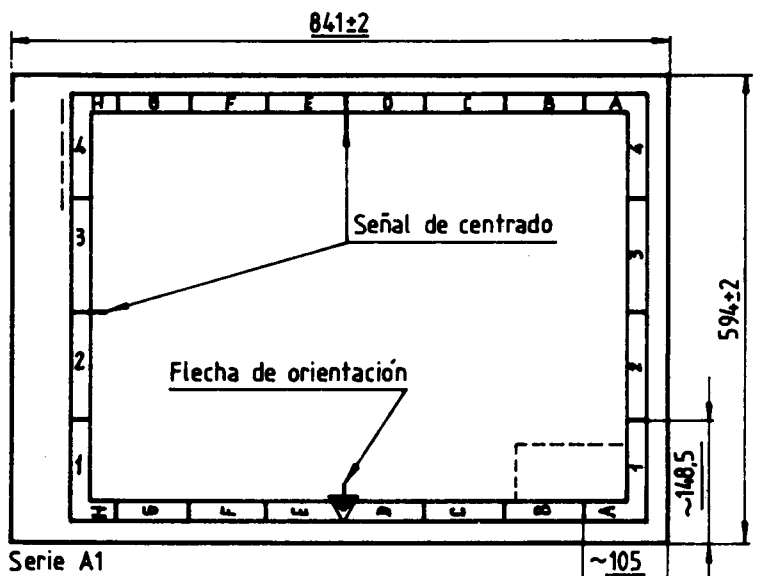
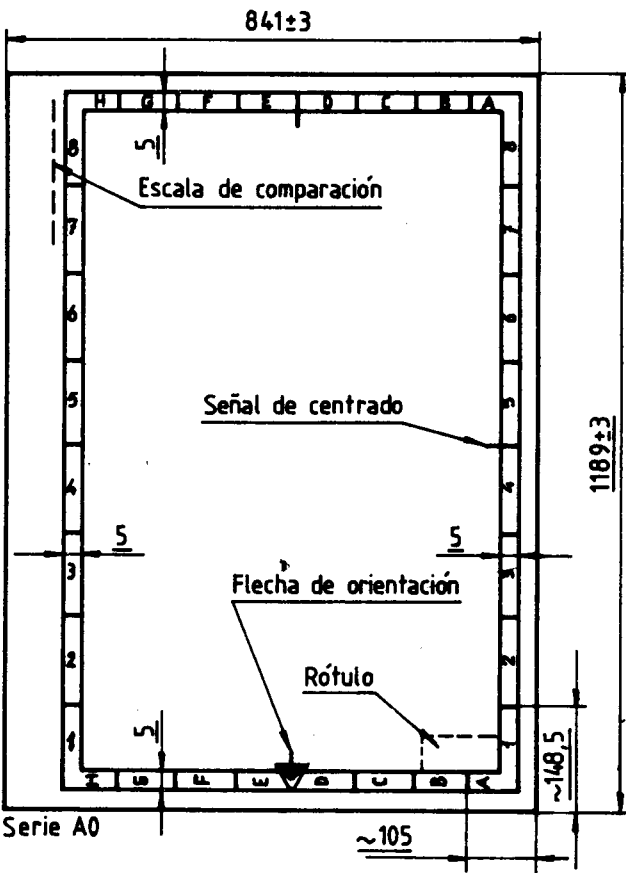
2.3.3 Coordenadas modulares. Para ubicar con rapidez y precisión cualquier detalle del dibujo, se utilizarán coordenadas modulares (fig. 6), tomando aproximadamente como módulo 105 mm en abscisas y 148,5 mm en ordenadas.

2.3.4 Escala de comparación. Sobre el margen del archivado, en el ángulo superior izquierdo, figurará una escala no cifrada de 200 mm de longitud mínima, cuyas características serán las indicadas en las figuras 6/7. La misma tiene por objeto comparar, visualmente, medidas o proporciones con las acotadas en las representaciones y reducción fotográfica (microfilmado).

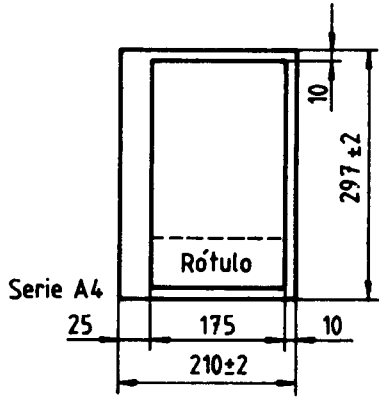
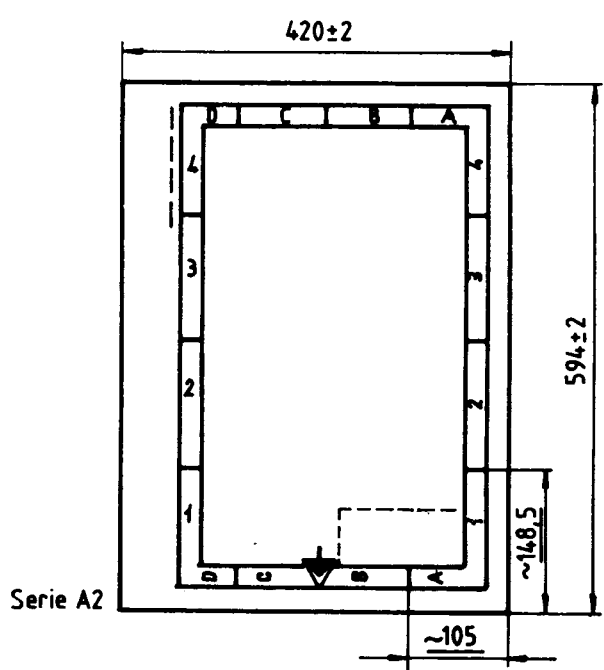
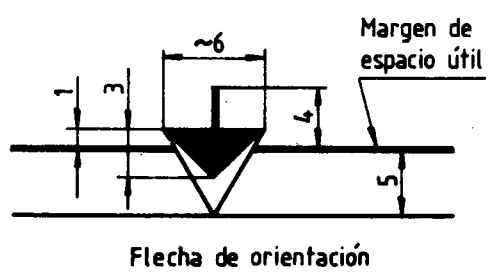
2.4. SEÑALES DE CENTRADO

2.4.1 Deben figurar cuatro señales de centrado en todos los dibujos de formatos designados como primera o segunda elección, a fin de facilitar la disposición como primera o segunda elección, a fin de facilitar la disposición del dibujo en reproducciones o microfilmado. Estas señales deben colocarse en las extremidades de los dos ejes de simetría de la hoja final, y deben realizarse mediante trazos de un ancho de 0,5 mm, que partan de los bordes del formato final y que sobrepasen aproximadamente 5 mm el recuadro que delimite la zona de ejecución del dibujo (fig. 8).

COORDENADAS MODULARES



Ejemplo de posición apaisada o alargada



Nota: En el formato A4, no se indicarán las coordenadas modulares.

Figura 6

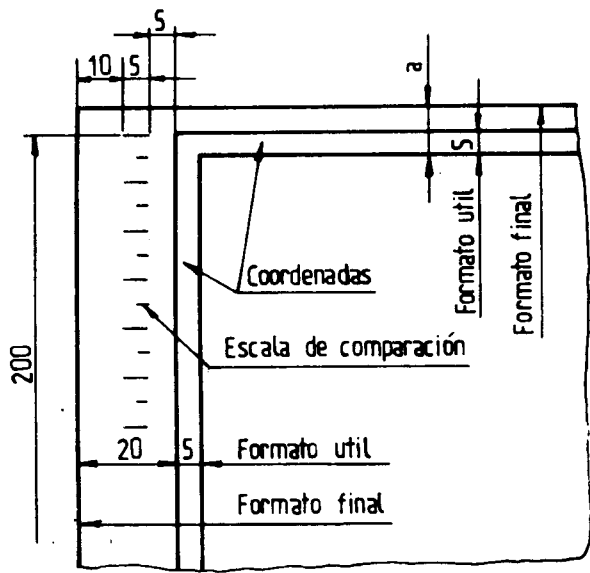


Figura 7

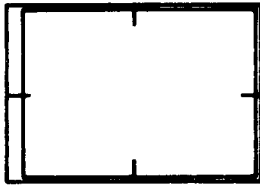


Figura 8

2.4.2 Los formatos designados como tercera elección son demasiado grandes para ser microfilmados de una sola vez. En este caso, hay que prever señales adicionales sobre los lados mayores y en el punto medio de cada sección que ha de microfilmarse. Con el fin de facilitar el montaje eventual de las secciones microfilmadas, es preciso que su número sea elegido de tal forma que haya zonas de suficiente solapamiento.

2.4.3 El número de identificación debe figurar sobre cada sección, seguido por el número de ésta, si es necesario.

2.5 SEÑAL DE ORIENTACIÓN

2.5.1 Para indicar la disposición de las hojas sobre el tablero de dibujo, se pueden prever dos señales de orientación para los casos establecidos en 2.2.3, ó una señal de orientación para los formatos ilustrados en la figura 6.

2.5.2 Estas señales consisten en flechas (fig 6), y deben colocarse sobre el recuadro, una sobre el lado menor y otra sobre el lado mayor, en el caso establecido en 2.2.3, ó una para los ejemplos de la figura 6; coincidiendo con las señales de centrado, y de modo tal que una de

estas señales de orientación se dirija hacia el dibujante (fig. 6 y 9/12).

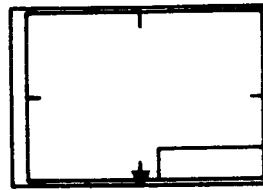


Figura 9
Hoja tipo "A"

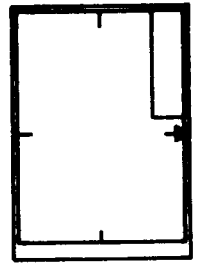


Figura 10
Hoja tipo "A"

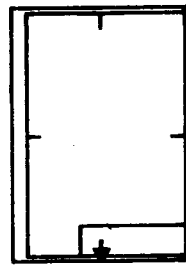


Figura 11
Hoja tipo "B"

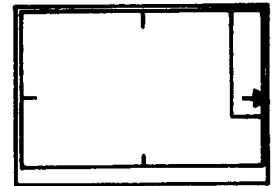


Figura 12
Hoja tipo "B"

2.6 PLEGADOS

2.6.1 **Modulado.** El formato A4 (210 mm por 297 mm) es el módulo del plegado; la forma de ejecución del plegado de los diferentes formatos se realizará según la figura 13.

2.6.2 **Para encuadernar.** El plegado realizado directamente para encuadernar se hará según la figura 14.

2.6.3 **Conversión** Si los planos ya han sido plegados por el método modulado, el plegado para encuadernar se obtendrá invirtiendo los dobleces como indica la figura 15.

2.6.4 **Perforado** Los planos de cualquier formato se podrán perforar directamente en el margen izquierdo para ser encuadernados, en cuyo caso lo de formatos A3 y mayores se plegarán como indica la figura 13.

3 - ANEXOS

3.1 Cuando la lámina deba ser perforada para archivarla, podrá colocarse en la parte posterior del lado perforado una tira de cartón o tela que lo resguarde.

MODELO DE PLEGADO

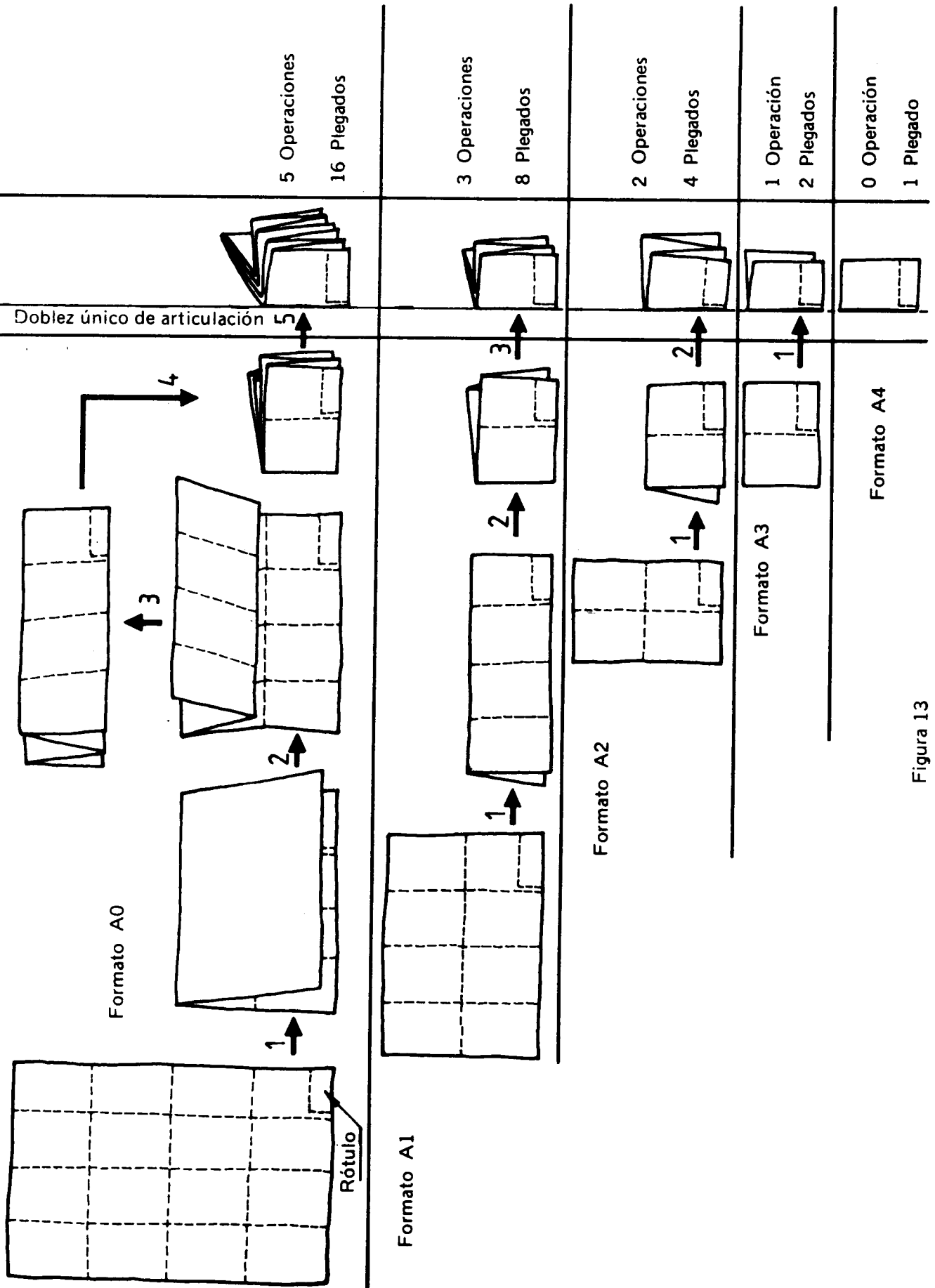
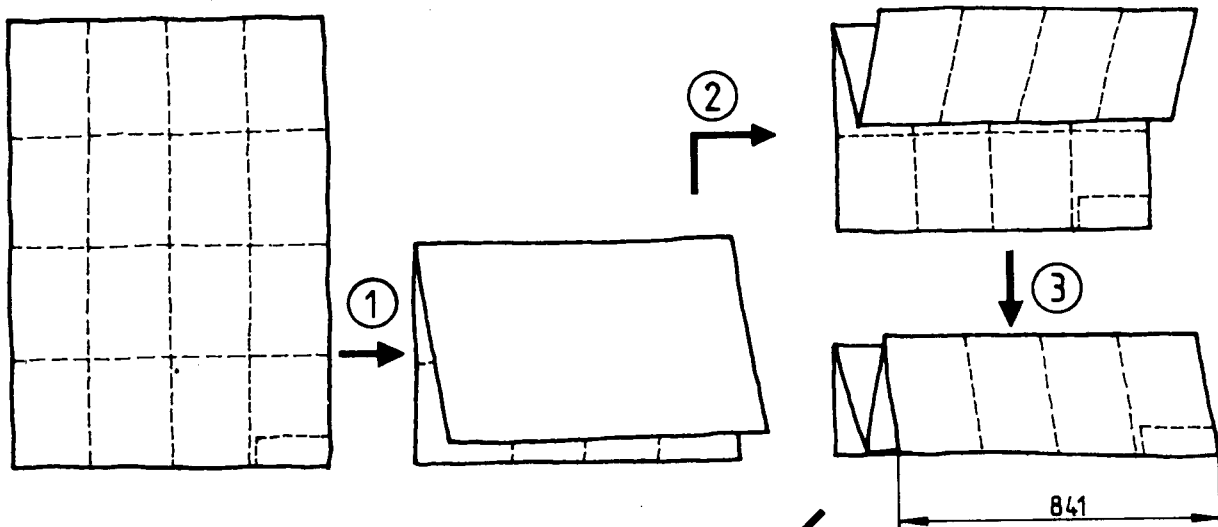


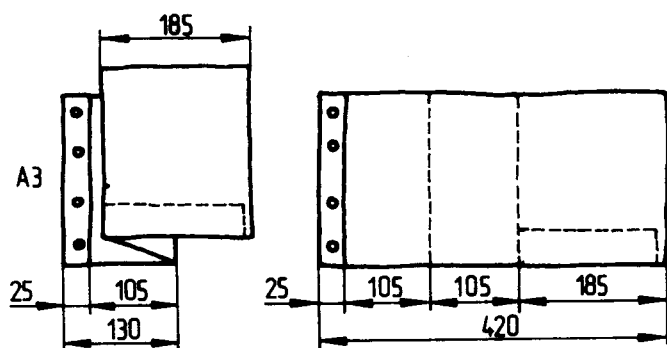
Figura 13

PLEGADO PARA ENCUADERNACIÓN



Ejemplo de plegado del formato A0. Para los otros formatos aplicar el mismo método. Para la ubicación del margen de archivado, ver figura 16, detalle.

Plegado para los formatos A3 y A2



Plegado para los formatos A0 y A1

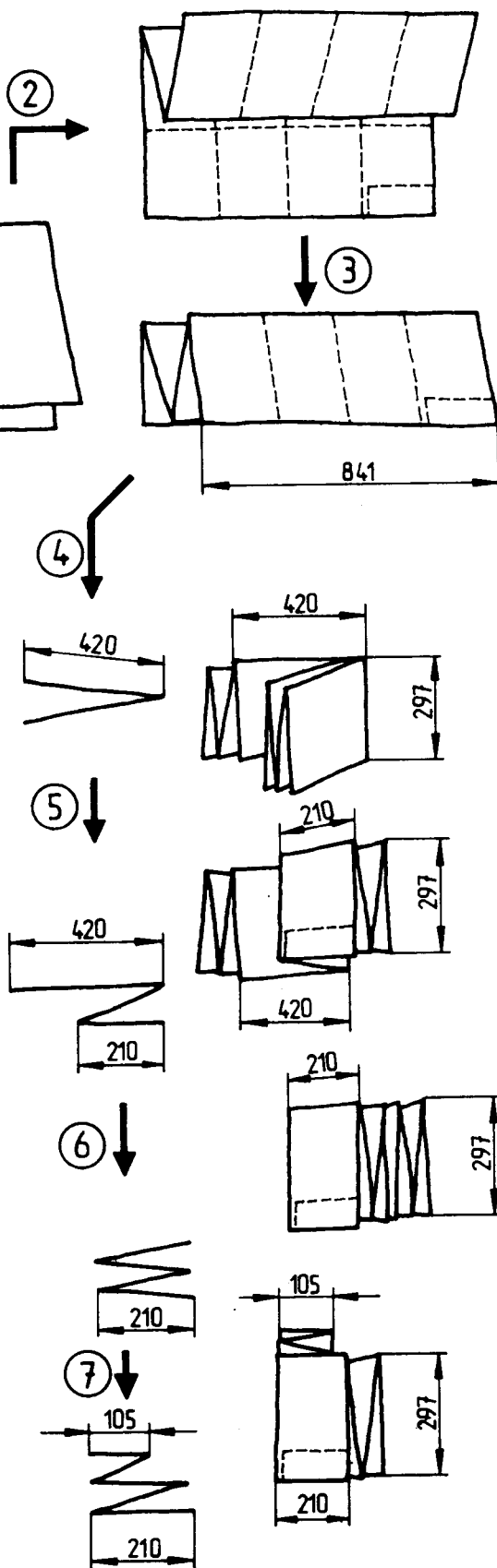
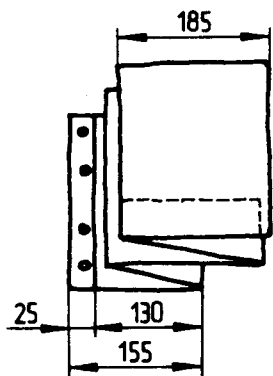
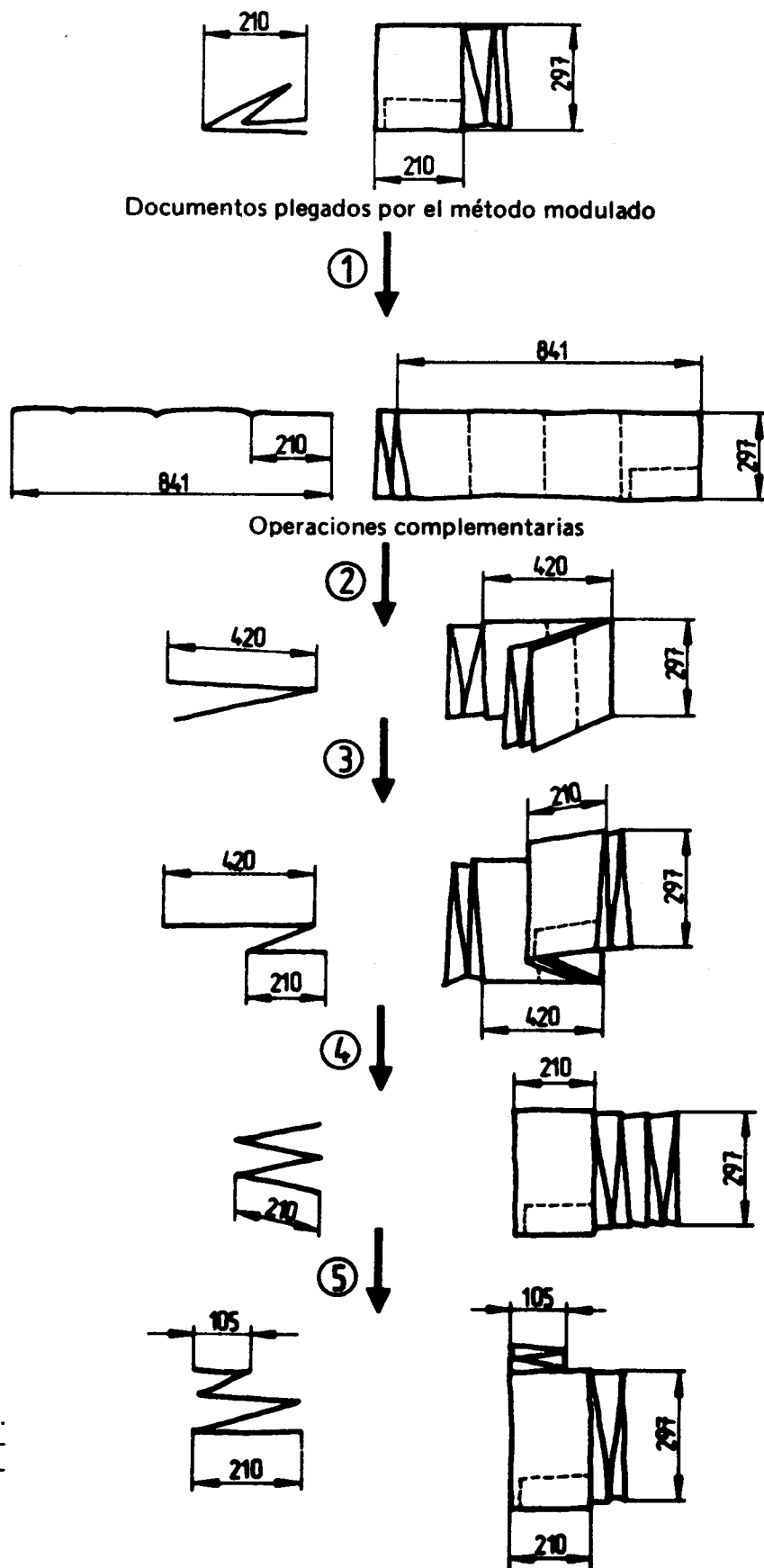


Figura 14

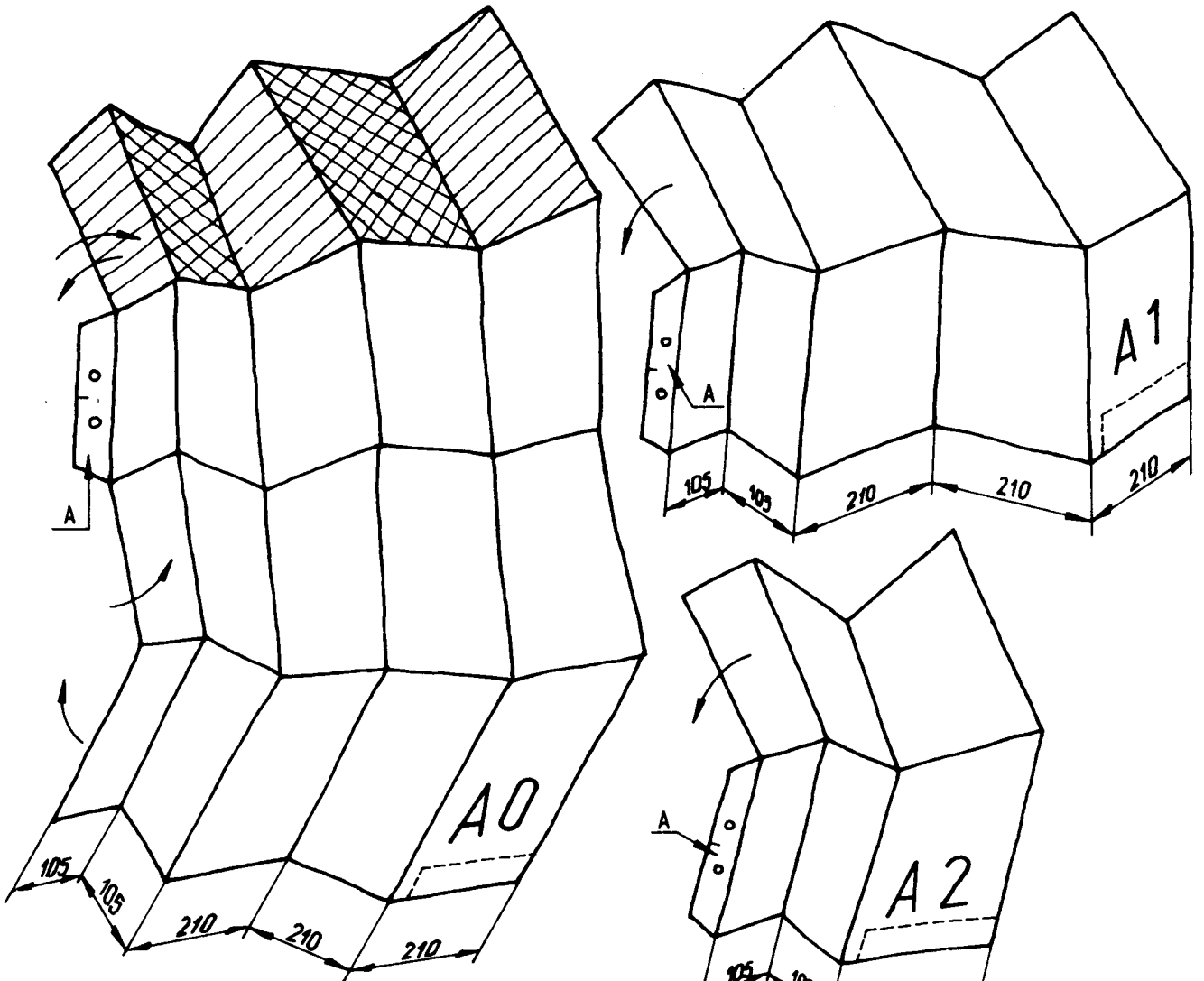
EJECUCION DEL PLEGADO PARA ENCUADERNACION DE LOS DOCUMENTOS YA PLEGADOS POR EL METODO MODULADO



Ejemplo de plegado del formato A0. Para los otros formatos aplicar el mismo método. Para la ubicación del margen de archivado, ver figura 16A.

Figura 15

LUGAR DE LA UBICACION DE LA VARIANTE DEL MARGEN PARA ARCHIVAR



Para el formato A0, la parte superior del documento (rayado sobre la figura) puede ser rebatido para el interior para facilitar el desplegado.

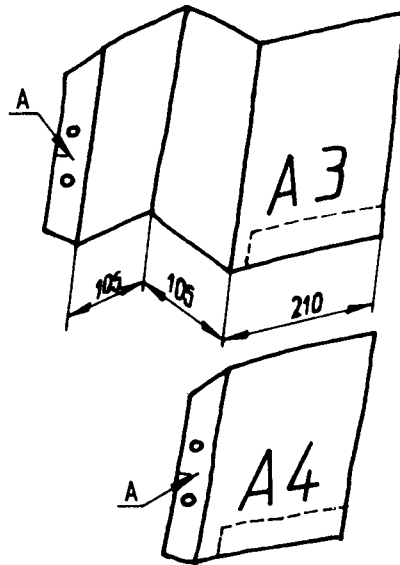
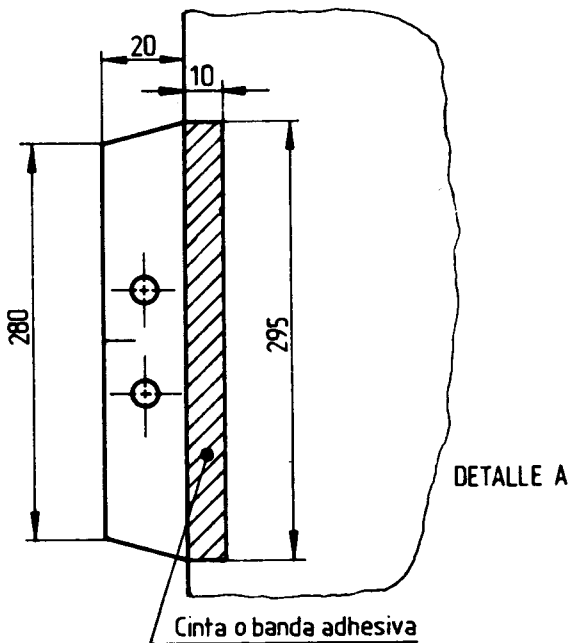


Figura 16

ANTECEDENTES

En la revisión de esta norma se ha tenido en cuenta el antecedente siguiente:

**ISO-INTERNATIONAL ORGANIZATION FOR
STANDARDIZATION**

**ISO 5 457 (1988) - Technical drawings and
layout of drawing sheets.**

IRAM - INSTITUTO ARGENTINO DE RACIONALIZACIÓN DE MATERIALES

IRAM 4 504/74 Formato, elementos gráficos y plegados en láminas

INFORME TÉCNICO

La revisión consiste en una mejor definición y empleo de las señales de centrado y de orientación. Asimismo se consideró conveniente posibilitar la utilización de los formatos verticales en posición apaisada, referido a los planos preimpresos; facilitando con ello una mayor flexibilidad en la posición de los distintos formatos. Las modificaciones introducidas responden a lo establecido en la norma ISO 5 457 (1980)

Norma IRAM 4508

DIBUJO TECNICO Rótulo, lista de materiales y despiezo

CDU 621.7:744

Noviembre de 1971
(Actualizada setiembre de 1983)

1 - NORMAS A CONSULTAR

IRAM	TEMA
4502	Líneas
4503	Letras y números
4504	Formatos de láminas.

2 - OBJETO

2.1 Establecer las características del rótulo, la lista de materiales y el despiezo en dibujo técnico.

3 - DEFINICIONES

3.1 **Rótulo.** Recuadro en el cual se indican la denominación y la clave o número de lo representado, las siglas o nombre de la firma propietaria del plano, la fecha y demás características referentes a la confección e identificación del mismo y de fabricación del cuerpo o pieza, y la escala del dibujo.

3.2 **Lista de materiales.** Lista donde se consignan cantidad, denominación, clave o número, material, peso, etc., de cada cuerpo o pieza, colocados en una serie de columnas distribuidas convenientemente sobre el rótulo o en hoja aparte.

3.3 **Lista de modificaciones.** Lista donde se consigna cronológicamente el historial de las variaciones y modificaciones introducidas en el plano.

3.4 **Despiezo.** Representación en forma separada de las distintas piezas o elementos que, armados convenientemente, forman un conjunto.

4 - CONDICIONES GENERALES

4.1 **RÓTULO.** El rótulo se ubicará en la parte inferior derecha del plano, de acuerdo con lo indicado en la figura 1.

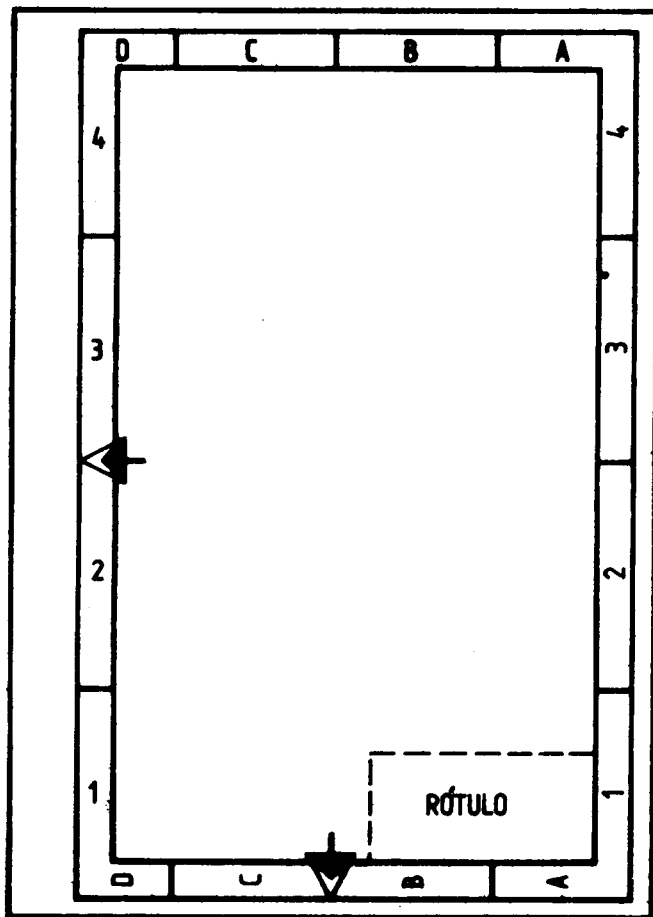


Figura 1

4.2 LISTA DE INFORMACIONES. Las informaciones y los datos a indicarse en el rótulo se efectuarán en formatos A4 y mayores y, cuando no se prevea la consignación de modificaciones, se distribuirán, preferentemente, en la forma indicada en la figura 2.

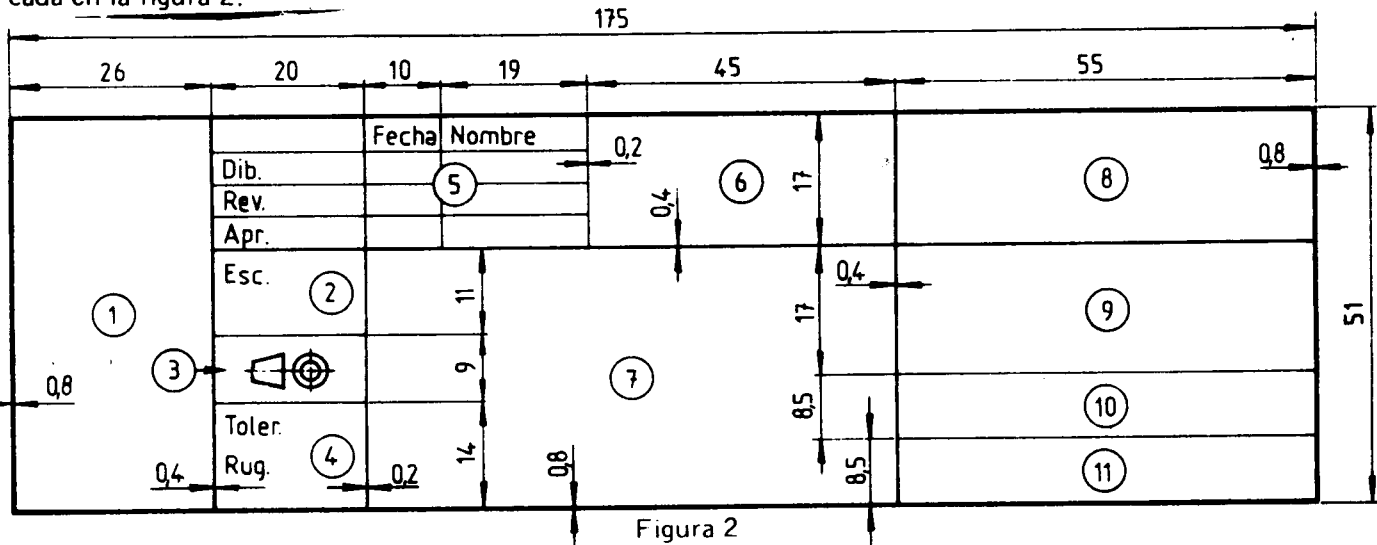


Figura 2

1) Para anotaciones complementarias (lo que no es general se indica en el plano): tolerancias generales, tolerancias de posición y forma, normas IRAM sobre roscas, tratamiento superficial, cantidad de hojas de la lista de materiales cuando se ejecuten por separado número de presupuesto, etc.

2) Escala del dibujo.

3) Método ISO (E).

4) Tolerancias y rugosidades de superficies en general (salvo las especificadas).

5) Fechas y nombres correspondientes a la ejecución, revisión y aprobación del plano.

6) Nombres del cliente para el cual se confecciona el plano. Si no correspondiere, para el uso que se estime adecuado.

7) Denominación de lo representado.

8) Siglas o nombre de la empresa propietaria o confeccionadora del plano.

9) Clave o número de lo representado.

10) Espacio, cuando fuere necesario para consignar la fecha de emisión o el número del plano.

11) Clave o número del plano que reemplaza o del plano reemplazante.

12) Para la lista de modificaciones, en la forma que se considere más conveniente.

13) Clave o número representado, cuando en (9) de la figura 2 se consigna la clave o número de un cliente que utiliza el mismo plano. Si no correspondiere, (13) integrará el (12).

4.3 LISTA DE MODIFICACIONES. Cuando en el rótulo se agregue la lista de modificaciones se hará, preferentemente, como muestra la figura 3. Se podrán suprimir, agregar o subdividir algunas casillas cuando las necesidades del caso lo justifiquen, sin variar el tamaño del rótulo.

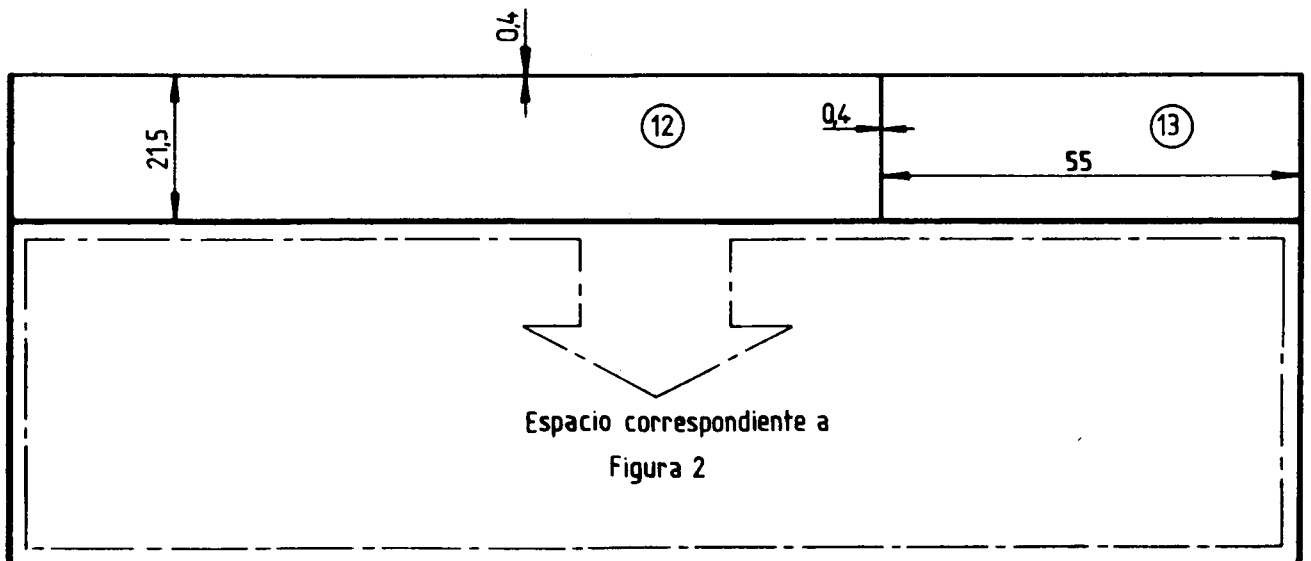


Figura 3

4.4 LISTA DE MATERIALES. La lista de materiales, cuando sea incluida en el plano, se colocará sobre la lista de modificaciones, en la forma indicada en la figura 4. Podrán suprimirse, agregarse o subdividirse algunas columnas, cuando las necesidades del caso lo justifiquen, sin variar el ancho total. También se podrá correr la primera columna (14) reduciendo la última (22) en 5 mm. Cuando el conjunto dibujado admita variantes o alternativas que incidan en la cantidad de cuerpos, piezas o elementos componentes, la columna 14 de la figura 4 será reemplazada por un grupo de columnas como indica la figura 5. En la parte inferior se inscribirán las claves o aclaraciones correspondientes a las variantes o alternativas.

19) Para consignar el número de orden o de posición del cuerpo o pieza componente, en el plano del conjunto (Nº Ord.). Cuando se consigne el cuerpo o pieza en bruto en la columna (15) luego el mismo cuerpo o pieza terminado, en las columnas (14) y (19), se trazará una raya horizontal.

20) Para anotar la clave o número del modelo de la estampa, del semiproducto, etc. Se consignará, además, el material, cuando la forma de provisión, sea diferente a la condición de terminación final (PROVISORIO).

21) Masa de la pieza terminada (kg).

22) Para anotaciones complementarias, aclaraciones, observaciones, etc., (OBSERV.)

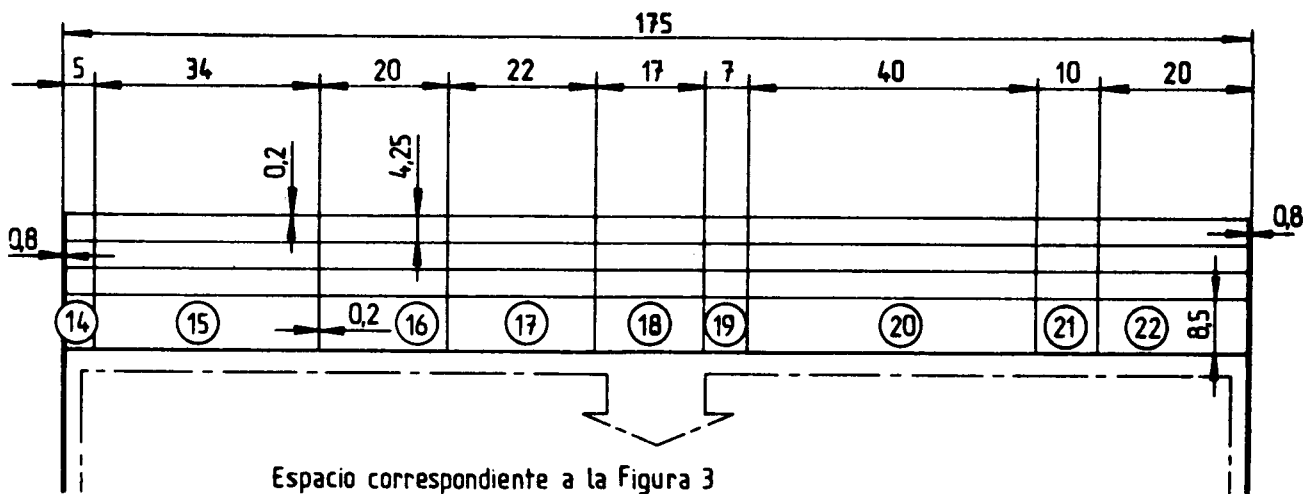


Figura 4

14) Columna para consignar la cantidad de cada cuerpo o pieza terminada (CANT).

15) Para consignar el nombre o denominación de cada cuerpo o pieza componente del conjunto (DENOMINACIÓN). Se redactará en singular y preferentemente, se basará en la forma constructiva del cuerpo o pieza.

16) Para identificación del cuerpo o pieza según coordenadas modulares.

17) Para el número o clave del cuerpo o pieza (NÚMERO DE PIEZA O CLAVE).

18) Para la clave del material a utilizar en la fabricación del cuerpo o pieza en su condición final (MATERIAL).

4.5 DESPIEZO. En el despiezo se ejecutará, preferentemente, un plano para cada pieza. Cada plano llevará su rótulo con las indicaciones y características que permitan identificarlo, con referencia al conjunto a que pertenece y todos los datos e informaciones que se han analizado.

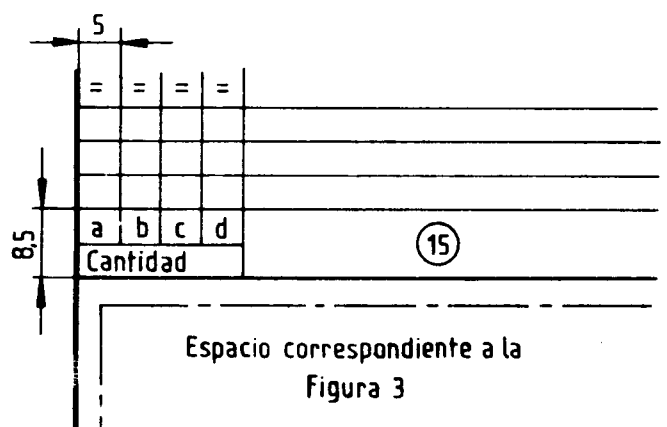


Figura 5

4.6 **ESCALAS.** Cuando en un mismo plano se utilicen escalas distintas, se indicarán todas ellas en el rótulo, destacándose la escala principal con números de mayor tamaño. Las escalas secundarias se consignarán debajo de los dibujos correspondientes. En la figura 6 se indica un ejemplo de conjunto.

4.7 ELECCION DEL METODO DE REPRESENTACION.

4.7.1 **Vistas del método ISO (E).** El método ISO (E) se establece en la norma IRAM 4501, y el símbolo correspondiente se indica en la figura 6 de la norma respectiva.


2	Rodamiento	F-19	22216 C	---	4	Comercial	—	
1	Eje	B-9	RE 1708	A 42 IRAM 538 B	3	∅ 100×550	26,2	
1	Cubierta	B-8	RE 1702	Fg 16 IRAM 556	2	Mod M 051	20,5	
1	Caja	A-1	RE 1701	IRAM 556	1	Mod M 050	51	
Cont	Denominación	Ubicación	Nº Pieza	Material	Nº Ord	Provisión	kg.	Observ.
Letra								
Fecha								
Era								
Es								
Nombre								
Presupuesto Nº Roscas Tratamiento	Fecha	Nombre	Cliente		FÁBRICA			
	Dib.	5-2-67	A. Diez	XXX	XXX			
	Rev.	10-2-67	C. A. R.					
	Apr.	12-2-67	M. A. D.					
	Esc.	CONJUNTO REDUCTOR				Nº de Plano Cliente		
	OB. 04							
Tolerancia Rugosidad Superficial $\sqrt{= 32}$	Nº Plano 126.672							
					Reemp. a 5.7.66 B			

Figura 6

ANTECEDENTES

En la revisión de esta norma se han tenido en cuenta los antecedentes siguientes:

ANSI—AMERICAN NATIONAL STANDARDS INSTITUTE

Y - 14.1/57 - Size and format

AFNOR — ASSOCIATION FRANCAISE DE NORMALISATION

NF E 04-003/55 - Cartouche D'Inscriptions

DNA — DEUTSCHER NORMENAUSSCHUSS

DIN 6 782/55 - Rotulaciones para dibujos y lista de materiales

INFORME TECNICO

El rótulo que determina la presente norma, satisface todas las exigencias posibles, para una información técnica acorde al desenvolvimiento de la industria local. No obstante, la diagramación indicada debe considerarse como un ejemplo de los tantos existentes, dado que los rótulos en general responden a la organización industrial de las empresas. En la revisión respectiva, se ha introducido la identificación de los métodos ISO (E) y (A). Se modificaron sus dimensiones, siendo 51 mm de alto por 175 mm de largo. Por último en la casilla Nº 16, se indica la zona (coordenadas modulares), donde se localiza la modificación que se introduce en los dibujos o cambio de medidas.

Norma IRAM 4505

DIBUJO TECNICO

Escalas lineales para construcciones civiles y mecánicas

CDU 621.7:744

Agosto de 1954
(Actualizada setiembre de 1983)

1 - NORMAS A CONSULTAR

1.1 Para la aplicación de esta norma no es necesario la consulta de ninguna otra.

2 - OBJETO

2.1 Establecer las escalas lineales que deben usarse en el dibujo técnico para construcciones civiles y mecánicas.

3 - DEFINICIONES

3.1 **Escala.** Relación aritmética entre las dimensiones del dibujo, que se indican en el numerador, y las respectivas dimensiones del cuerpo o pieza, que se indican en el denominador.

3.2 **Escala lineal.** La que relaciona dimensiones lineales del dibujo y del cuerpo o pieza.

3.3 **Escala natural.** Escala lineal en la cual las dimensiones del dibujo son iguales a las respectivas dimensiones del cuerpo o pieza.

3.4 **Escala de reducción.** Escala lineal en la cual las dimensiones del dibujo son menores que las respectivas dimensiones del cuerpo o pieza.

3.5 **Escala de ampliación.** Escala lineal en la cual las dimensiones del dibujo son mayores que las respectivas dimensiones del cuerpo o pieza.

4 - CONDICIONES GENERALES

4.1 En las escalas lineales, la unidad de medida del numerador y denominador será la misma, debiendo quedar, en consecuencia, indicada en la escala solamente por relación de los números, simplificada de modo que el menor sea la unidad.

$$\text{Ej.: } \frac{10 \text{ cm}}{500 \text{ cm}} = \frac{1 \text{ cm}}{50 \text{ cm}} = \frac{1}{50} = 1:50$$

4.2 Las escalas lineales que se usarán, son las indicadas en la tabla I.

TABLA I

Clase	Construcciones civiles	Construcciones mecánicas
	Escalas	Escalas
Reducción	1:2	1:2,5
	1:5	1:5
	1:10	1:10
	1:20	1:20
	1:50	1:50
	1:100	1:100
	1:200	1:200
	1:500	
1:1000		
Natural	1:1	1:1
Ampliación	2:1	2:1
	5:1	5:1
	10:1	10:1

4.3 En el rótulo del dibujo se indicarán todas las escalas usadas en el mismo, destacándose la escala principal con números de mayor tamaño. Las escalas secundarias se indicarán, además, junto a los dibujos correspondientes.

4.4 Se subrayarán las cotas particulares de cualquier vista que no estén dibujadas a la misma escala que las demás de esa misma vista.

4.5 No deben medirse en el dibujo las dimensiones no acotadas en el mismo.

ANTECEDENTES

DIN	823	AI
NS	3	1935 (Noruega)
ISA	10	1938 (IFP)

INFORME TÉCNICO

En el estudio de la norma para Escalas lineales para construcciones civiles y mecánicas, IRAM 4 505 han sido ampliamente consultadas las normas usuales en otros países.

Los Subcomités de Fabricación e Instalaciones y de Construcciones Civiles, terminaron su estudio en la forma que, con ligeras modificaciones fue luego aprobado por el Comité de Dibujo.

Se han introducido, en esta norma, definiciones que tienden a dejar claramente sentada la exacta interpretación de términos tales como "escala", "longitud gráfica" y "longitud real" propuestos por el Ing. Vicente La Menza.

Las escalas normalizadas coinciden con las adoptadas en casi todos los países y han sido tabuladas para su más clara interpretación.

A pesar de que la escala 1:2 no figura en normas extranjeras, se resolvió incluirla porque en nuestro país su uso está muy extendido y no fueron encontrados antecedentes ni se hallaron razones de peso para su exclusión; por otra parte, desde que se han normalizado escalas múltiplos de ella, tales como 1:20, 1:200, etc, se resolvió proceder con la básica 1:2 en la misma forma.

Norma IRAM 4503*

DIBUJO TECNICO Letras y números

CDU 621.7:744

Noviembre de 1974

1 - NORMAS A CONSULTAR

1.1 Para la aplicación de esta norma no es necesario la consulta de ninguna otra.

2 - OBJETO

2.1 Establecer los tamaños y características de las letras y números a utilizar en dibujo técnico.

3 - CONDICIONES GENERALES

3.1 ALTURAS Y ESPESORES.

3.1.1 Las alturas nominales de las letras y números de los espesores optativos "A" y "B", serán los indicados en la tabla I.

3.1.2 Las letras mayúsculas, minúsculas, los números y los renglones se relacionarán entre sí (fig. 1).

3.1.3 Partiendo de una altura nominal "h" se determinarán, para las letras y números, las características indicadas en la tabla II.

3.2 **INCLINACION.** La inclinación de las letras y números con respecto a la línea sobre la cual se trazan, será 75° ó 90° (fig. 2/3).

3.3 **ANCHO.** El ancho de las letras y números, tomando como base al cuadrículado de las figuras 2/3, podrá variarse a voluntad.

TABLA I

Altura de la letra mayúscula (h)	2,5	3,5	5	7	10	14	20
Espesor del A (1/14 h)	0,18	0,25	0,35	0,5	0,7	1	1,4
trazo (d) B (1/10 h)	0,25	0,35	0,5	0,7	1	1,4	2

TABLA II

Características	Cota	Espesor	
		"A"	"B"
Altura de la letra mayúscula	h	1 h	1 h
Altura de la letra minúscula	c	0,7 h	0,7 h
Distancia entre las letras, según el espacio disponible	a	0,14 h	0,2 h
Distancia entre renglones	b	1,6 h	1,6 h

* Corresponde a la revisión de la edición de noviembre de 1971.

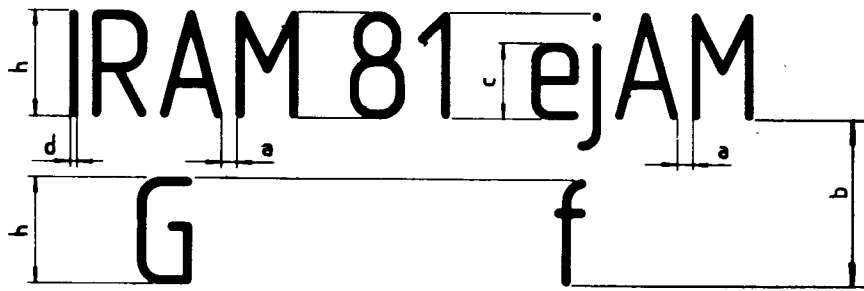


Figura 1

Letras y números, inclinados (espesor "A")

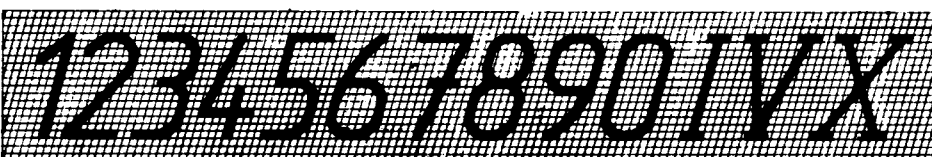


Figura 2

Letras y números, vertical (espesor "A")

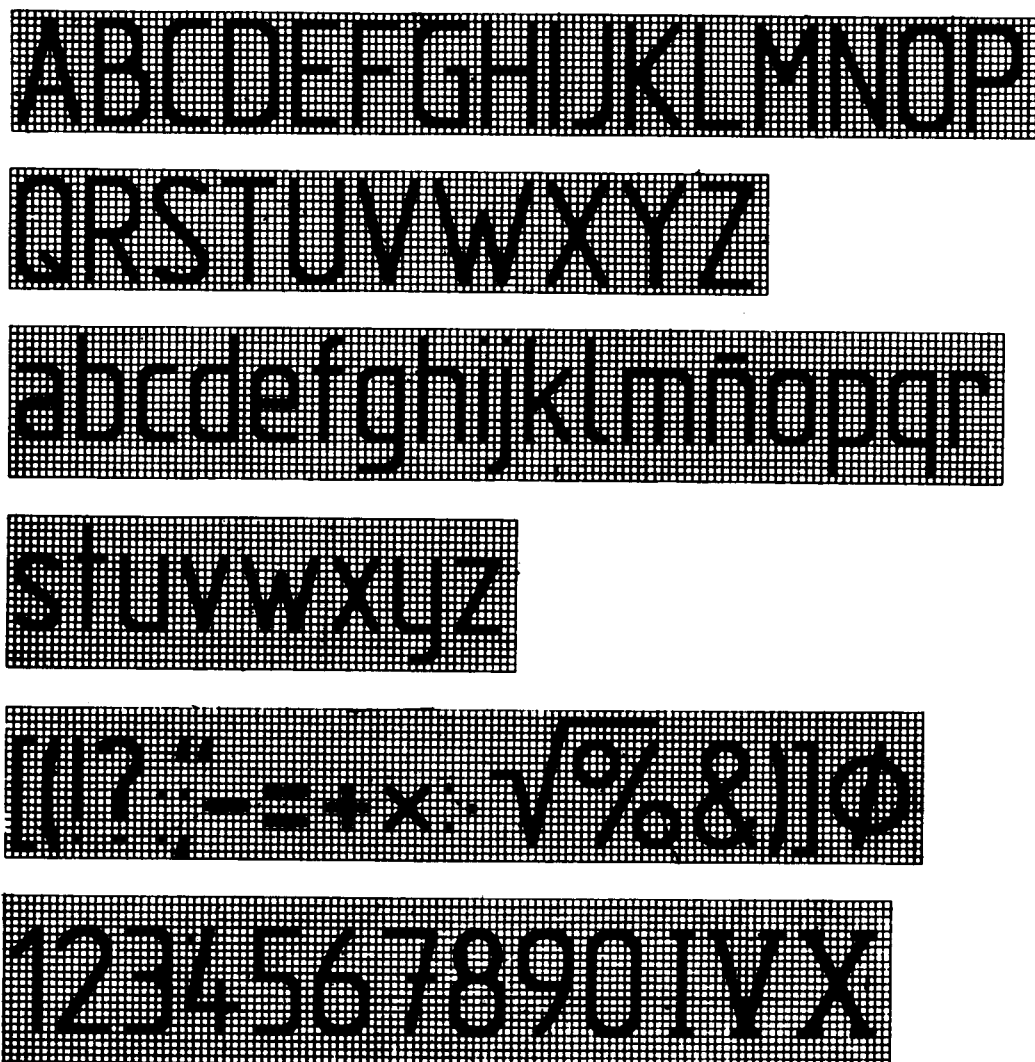


Figura 3

ANTECEDENTES

**ISO — INTERNATIONAL ORGANIZATION
FOR STANDARDIZATION
ISO 3096 - 1/1978**

**AFNOR — ASSOCIATION FRANCAISE DE
NORMALISATION**

NF E 04-105 (1972) - Ecriture

**ASA — AMERICAN NATIONAL INSTITUTION
Y 14.2 (1957) - Lettering**

**BSI — BRITISH STANDARDS INSTITUTION
BS 308: Part 1 (1972) - Lettering**

DIN — DEUTSCHER NORMENAUSSCHUSS

DIN - 16 (1962) - Buchstaben und nummern

**IRAM — INSTITUTO ARGENTINO DE RA-
CIONALIZACIÓN DE MATERIALES**

IRAM 4 503/71 - Letras y números

INFORME TÉCNICO

La revisión de la norma IRAM 4 503, se ha orientado al objetivo predominante de la normalización internacional, y una vez más se logra obtener, como en el caso presente, un tipo de letras y números, con características de alcance internacional, de acuerdo al documento ISO (10/1/3 N 13 (E)).

Se debe destacar que la razón principal que se introduce, es al solo objeto de lograr la legibilidad, la uniformidad y la adecuación en las reproducciones fotográficas y sus reducciones (micro film).

La reestructuración lograda permite simplificar y definir por medio de las tablas I, II y la figura 1, la elección del tamaño y sus características de manera precisa.

Norma IRAM 4501*

DIBUJO TECNICO Definiciones de vistas - Método ISO (E)

CDU 621.7:744

Noviembre de 1974*
(Actualizada setiembre de 1983)

1 - INTRODUCCION

1.1 En la presente norma se establece el método de representación a emplear en el dibujo técnico, cuya vigencia es permanente en el orden educacional y profesional, tanto nacional como provincial. Dicho método es de origen europeo y la norma del epígrafe data del año 1941. La incorporación de la denominación "Método ISO (E)" y el símbolo correspondiente, obedece a la necesidad de diferenciarlo del método "norteamericano-inglés" "Método ISO (A)", que se informa en la presente norma, de acuerdo con la recomendación de la International Organization for Standardization (ISO).

2 - NORMAS A CONSULTAR

IRAM	TEMA
4502	Líneas
4507	Secciones y cortes
4509	Rayados indicadores de corte

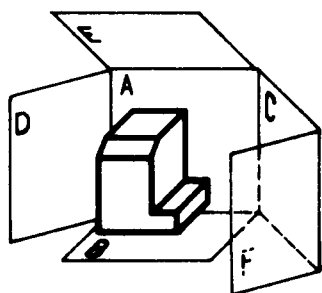


Figura 1

3 - OBJETO

3.1 Establecer las definiciones generales sobre vistas, en dibujo técnico, de acuerdo con el método ISO (E).

4 - DEFINICIONES

4.1 **Triedro fundamental.** El formado por tres planos ortogonales situados detrás, debajo y a la derecha del cuerpo o pieza.

4.2 VISTAS.

4.2.1 **Vista.** Proyección ortogonal, sobre un plano, de un cuerpo o pieza situado entre el plano y el observador.

4.2.2 **Vista fundamental.** Proyección del cuerpo o pieza sobre uno de los planos del triedro fundamental, planos "A", "B", "C" de las figuras 1/2.

4.2.3 **Vistas principales.** Proyección del cuerpo o pieza sobre planos paralelos a los del triedro fundamental, situados a la izquierda, arriba y adelante del cuerpo planos "D", "E", "F" de las figuras 1/2.

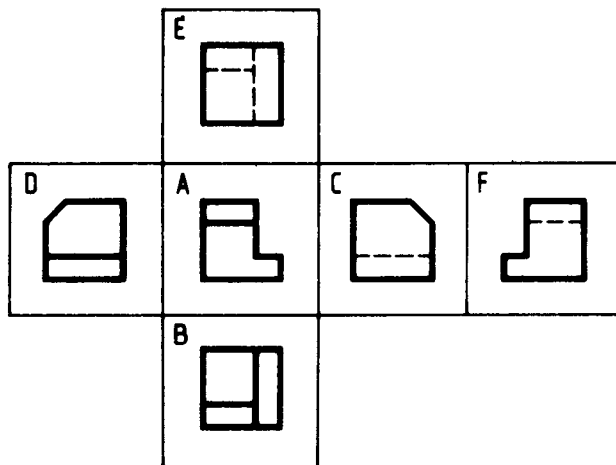


Figura 2

* Corresponde a la revisión de la edición de noviembre de 1974 de esta norma e incluye la revisión de la edición noviembre de 1971 de la norma IRAM 4512, que deja de tener vigencia.

4.2.4 **Vistas auxiliares.** Las que se obtienen al proyectar el cuerpo o pieza, o parte de ellos, que interesen especialmente, sobre planos no paralelos a los del triedro fundamental (fig. 5).

4.2.5 **Determinación de vistas.** De acuerdo con el triedro fundamental y los planos paralelos al mismo, indicados en la figura 1, se obtienen tres vistas fundamentales "A", "B" y "C" y tres vistas principales "D", "E" y "F". Las flechas indican el sentido de observación perpendicular a cada plano de proyección (fig. 3).

4.2.6 **Vista anterior.** La que se obtiene al observar el cuerpo o pieza de frente, considerando esta posición como inicial del observador (fig. 4 A).

4.2.7 **Vista superior.** La que se obtiene al observar el cuerpo o pieza desde arriba (fig. 4 B).

4.2.8 **Vista lateral izquierda.** La que se obtiene al observar el cuerpo o pieza desde la izquierda de la posición inicial del observador (fig. 4 C).

4.2.9 **Vista lateral derecha.** La que se obtiene al observar el cuerpo o pieza desde la derecha de la posición inicial del observador (fig. 4 D).

4.2.10 **Vista inferior.** La que se obtiene al observar el cuerpo o pieza desde abajo (fig. 4 E).

4.2.11 **Vista posterior.** La que se obtiene al observar el cuerpo o pieza desde atrás (fig. 4 F).

5 - CONDICIONES GENERALES

5.1 **INDICACION DEL METODO DE REPRESENTACION ISO (E).** Se establece el uso del símbolo de la figura 6, para indicar que los dibujos se representan por el método ISO (E). El símbolo se indicará conjuntamente con la especificación de la escala, dentro del rótulo (IRAM 4508).

5.2 **FORMAS DE REPRESENTACION.** Los cuerpos o piezas se dibujarán en vista o en corte (IRAM 4 507), preferentemente teniendo en cuenta el proceso de fabricación y la interpretación, tomando como vistas fundamentales las que proporcionen la representación más completa de la forma y medidas del cuerpo o pieza, y como vista anterior aquella que represente mejor su forma característica (fig. 4, vista "A").

5.2.1 Vistas principales.

5.2.1.1 Las vistas principales se dispondrán como indica la figura 4 en las ubicaciones "D", "E" y "F".

5.2.1.2 En las vistas que no pudieran disponerse según 5.2.1.1, se colocarán flechas que indiquen la dirección y sentido de la visual. En este caso, se agregará a la vista la leyenda "Vista N-N", "Vista A", etc. (fig. 7/8).

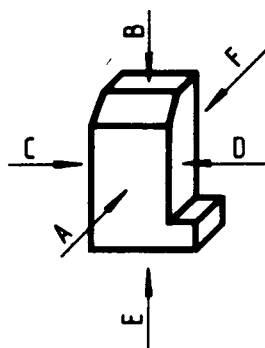


Figura 3

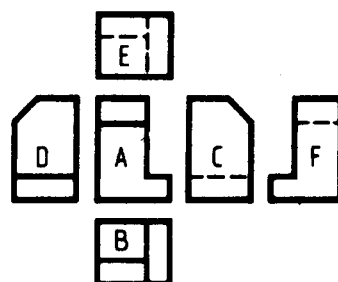


Figura 4

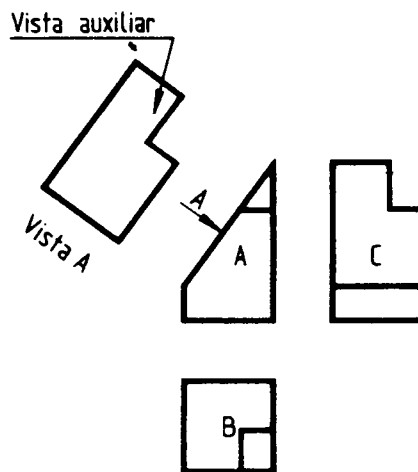


Figura 5

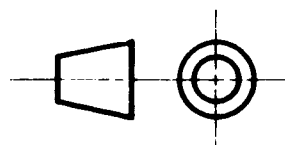


Figura 6

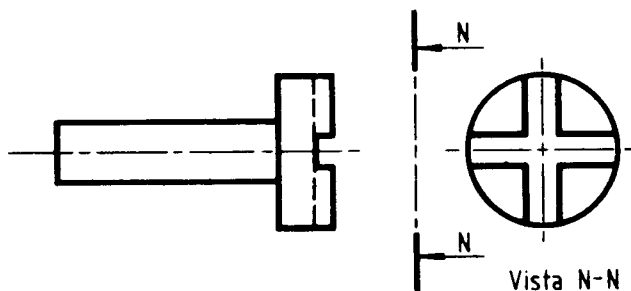


Figura 7

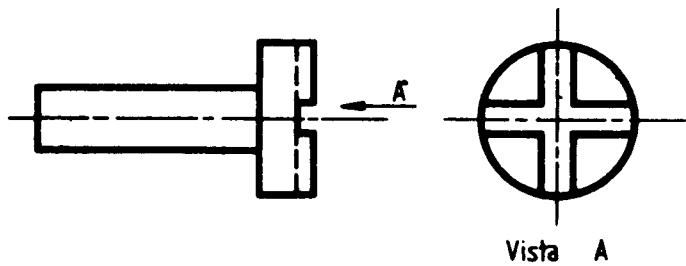


Figura 8

5.2.1.3 Se dibujarán solamente las vistas necesarias para la correcta interpretación del cuerpo o pieza a representar.

5.2.1.4 Las piezas o cuerpos simétricos se podrán representar con medias vistas o medios cortes, limitados por el eje de simetría, en cuyos extremos se trazarán dos segmentos como símbolo convencional (fig. 9).

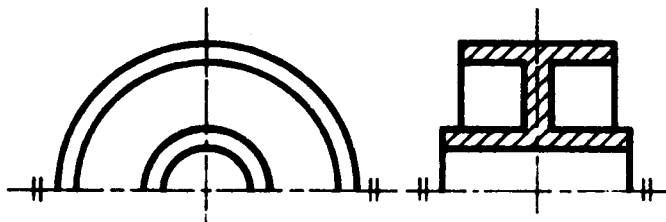


Figura 9

5.2.1.5 Una vista podrá ser dibujada en forma parcial, cuando no sea necesaria la vista total para la correcta interpretación del cuerpo o pieza; por ejemplo la vista lateral izquierda de la figura 10.

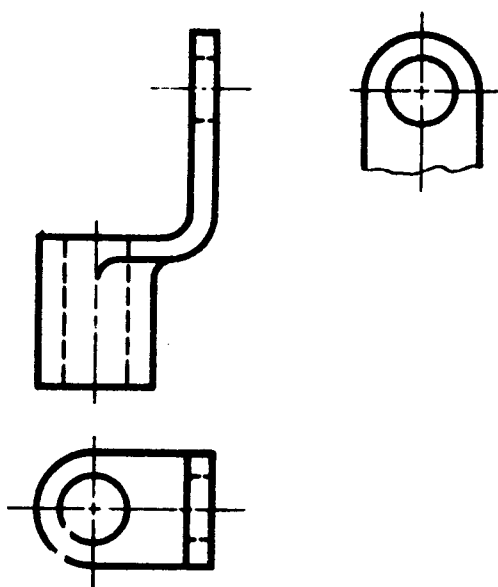


Figura 10

5.3 INTERRUPCION DE CUERPOS O PIEZAS.

5.3.1 Siempre y cuando no se afecte la claridad del dibujo, podrá interrumpirse cualquier porción del mismo, limitando la parte interrumpida con las líneas indicadas en 5.3.2.

5.3.2 **Cuerpos o piezas de revolución.** La interrupción de cuerpos o piezas de revolución, macizas o huecas, se dibujarán preferentemente a pulso, según se indica en las figuras 11/12, o bien se realizarán los cortes como se indica en las figuras 11a/12a.

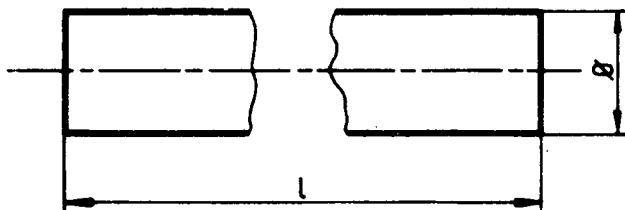


Figura 11

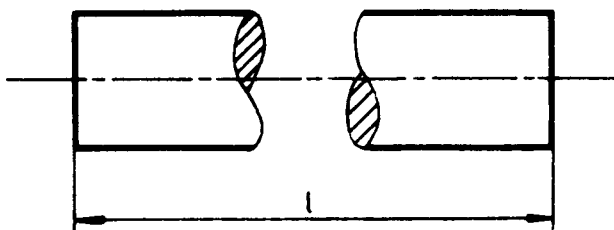


Figura 11a

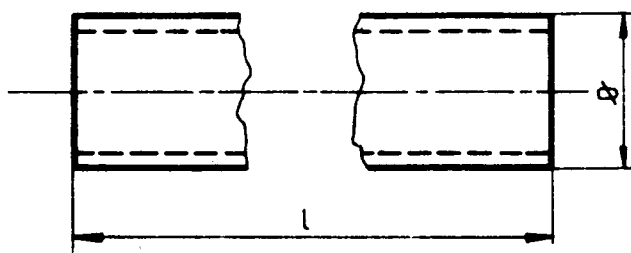


Figura 12

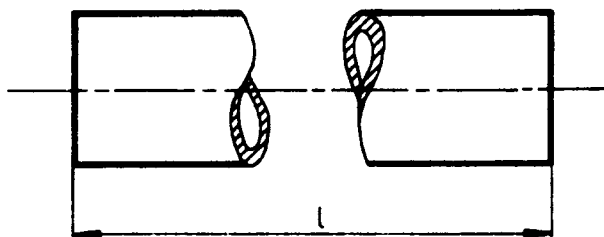


Figura 12a

5.3.3 Otros cuerpos o piezas. En los cuerpos o piezas que no son de revolución la línea de interrupción se indicará, si es corta, según la figura 13 y si es larga según la figura 14.

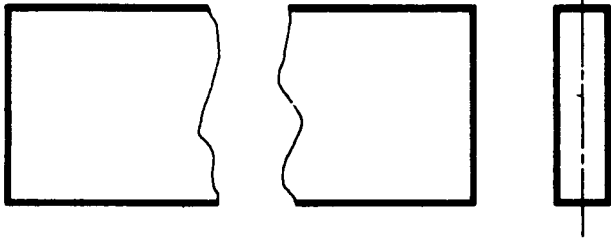


Figura 13

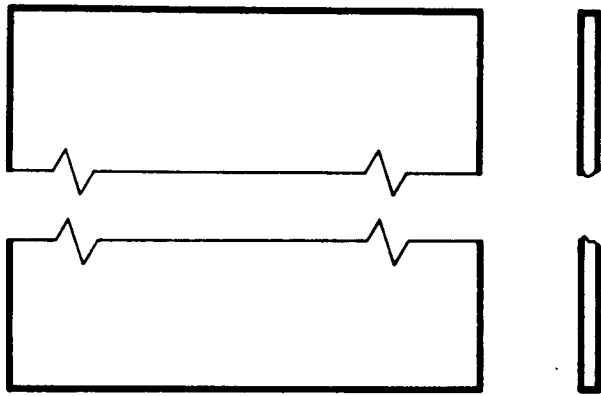


Figura 14

5.3.4 Cuerpos o piezas simétricas. Cuando se interrumpa un cuerpo o pieza por el eje de simetría, se considerará a este eje como línea de interrupción (fig. 15/16).

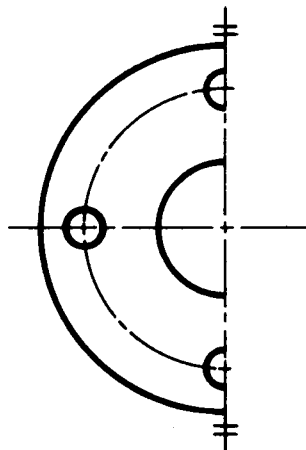


Figura 15

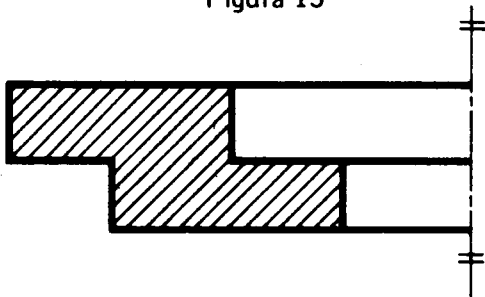


Figura 16

5.4 BORDES DE EMPALME. Los bordes de empalme redondeados de los cuerpos o piezas se trazarán con líneas (Tipo B - IRAM 4502), en la cantidad y forma que convenga para aclarar la configuración de los mismos, sin que lleguen a los límites del cuerpo o pieza. La posición de estas líneas corresponderá a las aristas eliminadas por el redondeado, como lo indican las figuras 17/18.

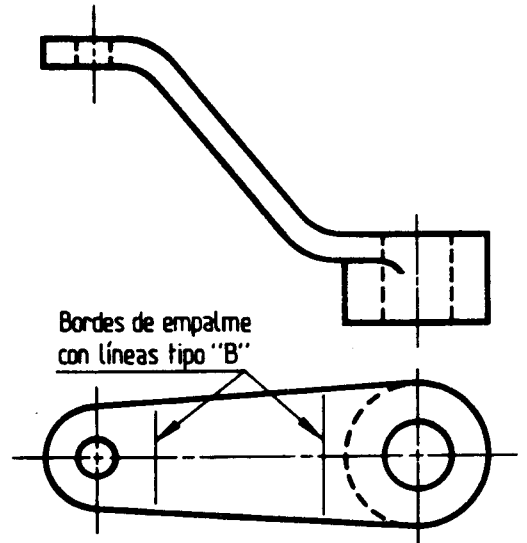


Figura 17

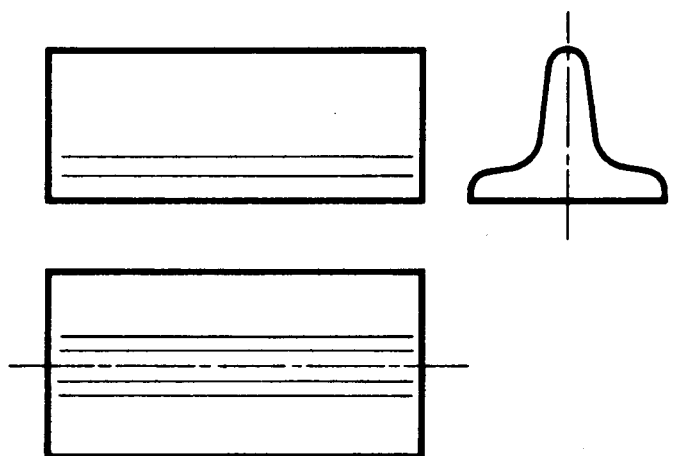


Figura 18

5.5 ELEMENTOS DE REFERENCIA. Los elementos de referencia son números secuenciales para la identificación de componentes en los dibujos de armado, montaje o para el usuario, establecidos por la norma IRAM 4 524. La descripción de los distintos componentes se confeccionará en listas cuya identificación (elemento de referencia) debe figurar en primer lugar, según se establece en la norma IRAM 4 508.

5.5.1 Ejecución. Los elementos de referencia deberán ser generalmente compuestos por números arábigos; sin embargo, cuando sea necesario, pueden agregarse letras mayúsculas. La forma, dimensiones y el espaciamento de los caracteres se ajustarán a la norma IRAM 4 503. Todos los números que figuran sobre el mismo plano y para ese fin, deben tener una misma altura de escritura y ser distintos de toda otra indicación, cumpliendo con las características siguientes:

a) Cada elemento de referencia debe colocarse dentro de un círculo, con una línea de señalización terminada en una flecha, para el caso de indicarse el componente en vista y terminada en un punto notable cuando el componente se indica en corte (fig. 19).

- b) Deberán utilizarse caracteres de una altura de escritura más notable que aquella utilizada para la acotación.
- c) Los elementos de referencia deben colocarse en el lugar más claro y legible, en hileras verticales u horizontales.
- d) Para los componentes idénticos, el elemento de referencia, no debe indicarse una sola vez.
- e) El uso de letras en planos de armado IRAM 4 524, el elemento de referencia se asentará sobre una línea horizontal, cuya línea de señalización terminará en una flecha (fig. 20).
- f) La referencia de componentes secundarios estará comprendida por la misma línea utilizada para el componente principal (fig. 21).
- g) La numeración de las referencias podrá seleccionarse de la manera siguiente:
 - 1) en el sentido de las agujas del reloj;
 - 2) en el orden de montaje del conjunto;
 - 3) en el orden de importancia de los componentes, subconjunto, piezas principales y piezas secundarias.

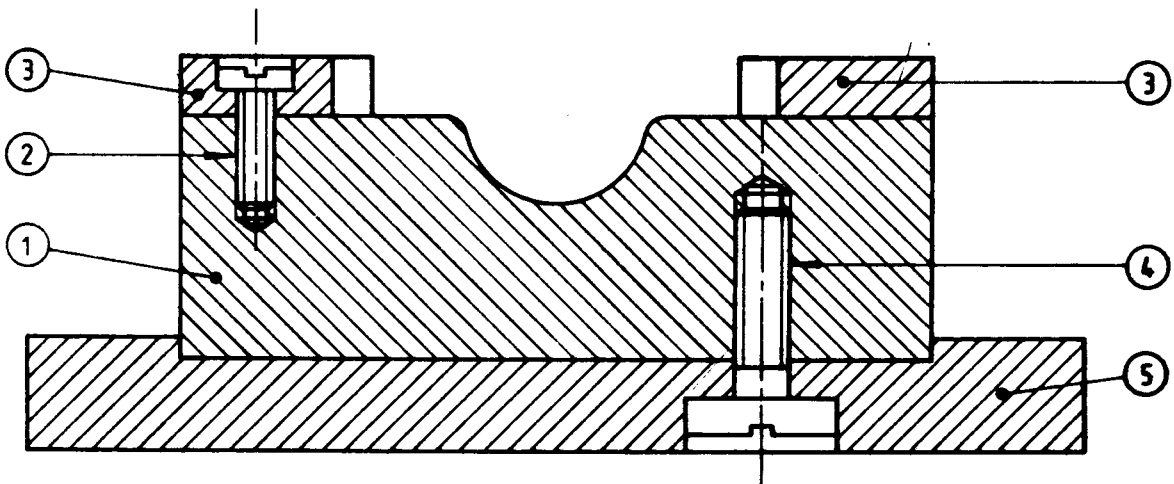


Figura 19

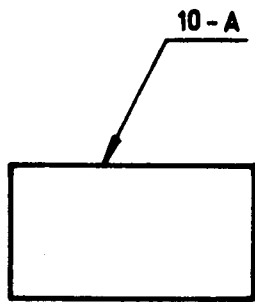


Figura 20

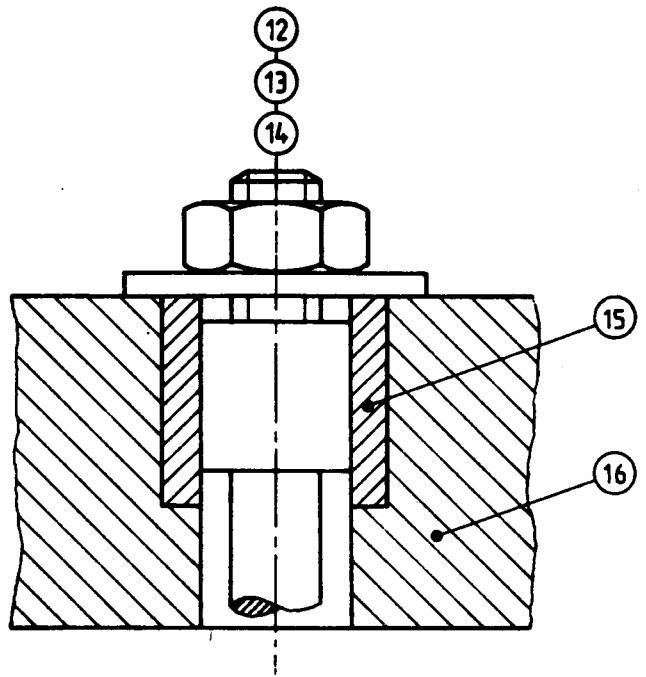
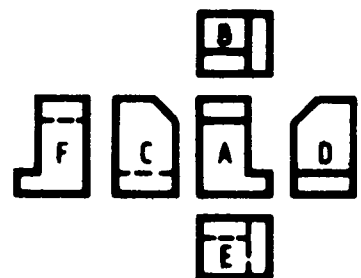
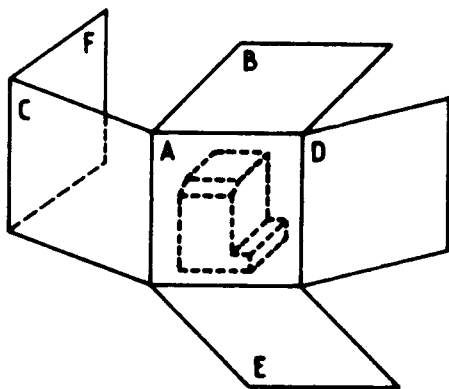
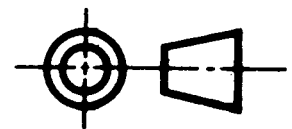


Figura 21

6 - ANEXOS

Se da a conocer el método ISO (A) y su símbolo correspondiente que lo identifica.



ANTECEDENTES

En la revisión de esta norma se han tenido en cuenta los antecedentes siguientes:

ISO — INTERNATIONAL ORGANIZATION FOR STANDARDIZATION
R 128 - 1959 (E) - Principles of presentation
COPANT — COMISIÓN PANAMERICANA DE NORMAS TÉCNICAS
28:2-021 - 1972 - Vistas
AFNOR — ASSOCIATION FRANCAISE DE NORMALISATION
NF E 04-101 - 1971 - Disposition des veus
ASA — AMERICAN NATIONAL STANDARDS Y 14.3 - 1957 - Projections
BSI — BRITISH STANDARDS INSTITUTION
BS 308 - Part 1 - 1972 - General principles
DNA — DEUTSCHER NORMENAUSSCHUSS
DIN - 6 - 1962 - Ansichte, schnitte, spezielle Darstellungen
UNI — UNIFICAZIONE ITALIANE
3 970 - 1961 - Proiezione
IRAM — INSTITUTO ARGENTINO DE RACIONALIZACIÓN DE MATERIALES
IRAM 4 501/71 - Dibujo Técnico - Definiciones de vistas y cortes
IRAM 4 512/71 - Dibujo Técnico - Interrupción de cuerpos o piezas

INFORME TÉCNICO

En la presente revisión de la norma IRAM 4 501, se ha considerado conveniente acondicionarla a las recomendaciones de ISO (International Organization for Standardization).

Ello no implica modificación alguna con respecto al sistema y definiciones que comprenden el método de representación "europeo", propiciado por el "Comité de Normalización para la Construcción de Máquinas" (1917), mediante la norma DIN - 6 (1922) del Comité de Normas Alemán (DNA). El IRAM lo adoptó mediante la presente norma en el año 1941. Se adoptó la nomenclatura que la identifica, por medio escrito y de su símbolo correspondiente, ajustándose a la normalización internacional. Por ser de importancia su contenido y para facilitar su conocimiento se incorporó al tema "interrupción de cuerpos" que se relaciona en forma directa con la representación de vistas. Aplicando el mismo lineamiento, se excluye en la presente norma, la parte que trata "secciones y cortes". Por lo tanto, la norma IRAM 4 512, deja de tener vigencia y la norma IRAM 4 507 trata en toda su extensión lo relativo a "secciones y cortes". Se considera que la presente revisión, posibilita su mayor divulgación en el campo de la normalización internacional.

DIBUJO TECNICO Representación de vistas en perspectiva

CDU 621.7:744

Diciembre de 1981

1 - NORMAS A CONSULTAR

IRAM	TEMA
4501	Vistas - Método ISO (E)
4502	Líneas
4513	Acotaciones

2 - OBJETO

2.1 Establecer la representación de vistas en perspectiva para dar al cuerpo o pieza, normalmente representada, según el método ISO (E), (IRAM 4501), una representación complementaria que permita una mejor visualización general, debiéndose emplear la proyección más simple compatible con la finalidad perseguida.

3 - DEFINICIONES

3.1 **Proyección oblicua caballera.** Proyección oblicua y paralela a una dirección dada, sobre un plano de proyección paralelo a una de las caras del cubo de referencia.

3.2 **Proyección axonométrica.** Proyección ortogonal del cuerpo o pieza sobre un plano de proyección oblicuo, con respecto a las caras del cuerpo o pieza, definida por los ángulos que forman entre ellos las proyecciones sobre este plano de las tres aristas concurrentes indicadas por líneas tipo "A", del cubo de referencia. La proyección podrá ser isométrica, trimétrica o dimétrica, siempre que sus ángulos sean todos iguales, todos diferentes o solamente dos de ellos sean iguales, respectivamente (fig. 1).

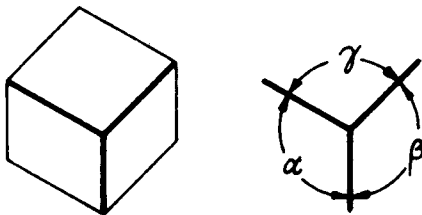


Figura 1

4 - CONDICIONES GENERALES

4.1 **PERSPECTIVA CABALLERA COMUN.** La cara que contiene a las aristas b y c será la de mayor importancia, y las dos caras restantes de las aristas a y c, α y b, trazadas con líneas de fuga a 45° , serán de menor importancia (fig. 2/2 a). Es adecuada para ser empleada en representaciones rápidas.

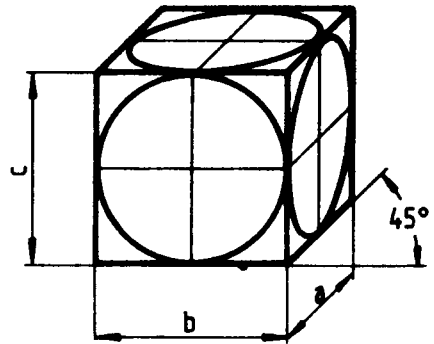


Figura 2

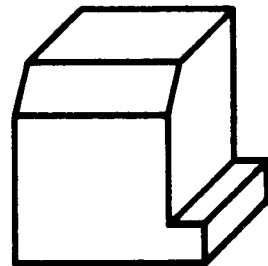


Figura 2a

* Corresponde a la revisión de la edición de noviembre de 1974.

4.2 PERSPECTIVA ISOMETRICA. Las tres caras que contienen a las aristas a, b y c, paralelas a los ángulos indicados, serán de similar importancia, resultando iguales las tres elipses trazadas (fig. 3/3 a). Es adecuada para ser empleada en perspectiva simple.

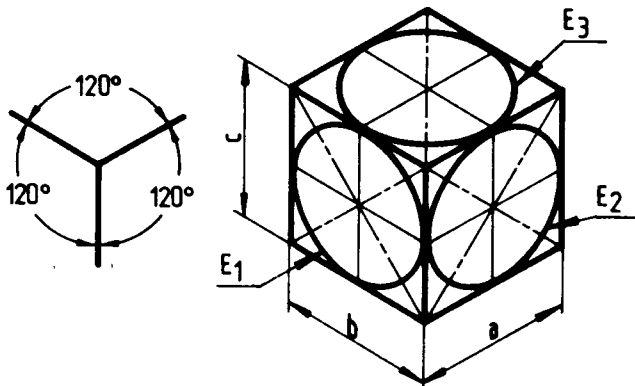


Figura 3

Aristas $a = b = c = 0,82$

Elipses E_1, E_2, E_3

Ejes menores de las elipses, iguales a: 0,58.

Ejes perpendiculares correspondientes a las aristas a, b y c iguales a: 1.

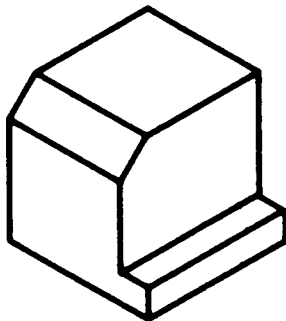


Figura 3a

4.2.1 Aplicación de las coordenadas en la representación de perspectiva isométrica. Para simplificación de cálculos y procesos de fabricación, es conveniente fijar las coordenadas en sus direcciones principales. La dirección positiva del eje Z corresponde a la dirección en la que se movería un tornillo a la derecha, cuando se gira con el eje X positivo, hacia el eje Y positivo. Todos los valores de coordenadas en dirección de la flecha, vistos desde el origen, son positivos y en dirección opuesta, negativos (fig. 4).

Las direcciones de las coordenadas X, Y, Z se designan como direcciones principales y las superficies incluidas en ellas como planos principales.

4.2.1.1. Representación en el sistema de coordenadas. Para representar trazos de líneas, por ejemplo: curvas de tuberías, en proyección isométrica, es necesario caracterizar los planos principales por un rayado. Los planos de la vista lateral (coordenadas Y y Z) y la vista delantera (Coordenadas X y Z) son verticales y los planos de la vista superior (coordenadas X y Y) se han de rayar a -30° (fig. 5).

Un tubo curvado en proyección isométrica en el sistema de coordenadas se puede apreciar en la figura 6. El punto de partida para el dibujo y la acotación es el punto 1 (P_1) son las coordenadas $X_1 = 0, Y_1 = 0, Z_1 = 0$. El trayecto 1 - 2 se encuentra en las coordenadas X con las coordenadas $X_2 = +50, Y_2 = 0$ y $Z_2 = 0$. El trayecto 2 - 3 se encuentra en el plano principal X, Z con las medidas X_3 y Z_3 y las coordenadas $X_3 = +75, Y_3 = 0$ y $Z_3 = +34$.

El trayecto vertical (correspondiendo a la figura 5) deja reconocer inequívocamente que el plano de curva del tubo se encuentra en el plano principal X, Z. Aunque en la representación el trayecto 3 - 4 es la continuación de 2 - 3, se encuentra el punto 4 fuera del plano principal X, Z con las medidas $X_4, Y_4, Z_4 = +45$. Para reconocer claramente en la representación la curva en el espacio, es necesario proyectar el punto de coordenadas 4 con el punto 4' en los planos principales correspondientes y rayar de acuerdo con la figura 5. De forma análoga, se representan los trayectos 4 - 4' y 5 - 6, mientras que el trayecto 6 - 7 se encuentra en dirección de la coordenada Y.

4.2.1.2. Acotación en el sistema de coordenadas. Es conveniente una acotación de coordenadas para el cálculo mecánico de longitudes extendidas para ángulos de curvas y de torsión por medio de la elaboración de datos y para máquinas herramienta con mandos de programa. Las coordenadas pueden tener valores positivos y negativos (correspondientes a la figura 4). Los valores de coordenadas para el tramo de tubo curvado, según figura 6, se aprecian en la Tabla I

TABLA I

P_1	X_1	=	0	Y_1	=	0	Z_1	=	0
P_2	X_2	=	+ 50	Y_2	=	0	Z_2	=	0
P_3	X_3	=	+ 75	Y_3	=	0	Z_3	=	+ 34
P_4	X_4	=	+100	Y_4	=	+ 12	Z_4	=	+ 45
P_5	X_5	=	+118	Y_5	=	+ 62	Z_5	=	+ 54
P_6	X_6	=	+ 26	Y_6	=	+ 52	Z_6	=	+ 36
P_7	X_7	=	+ 26	Y_7	=	+100	Z_7	=	+ 36

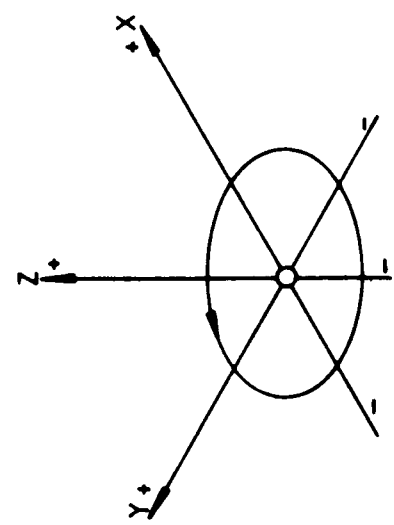


Figura 4

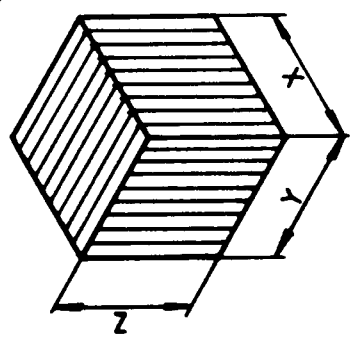


Figura 5

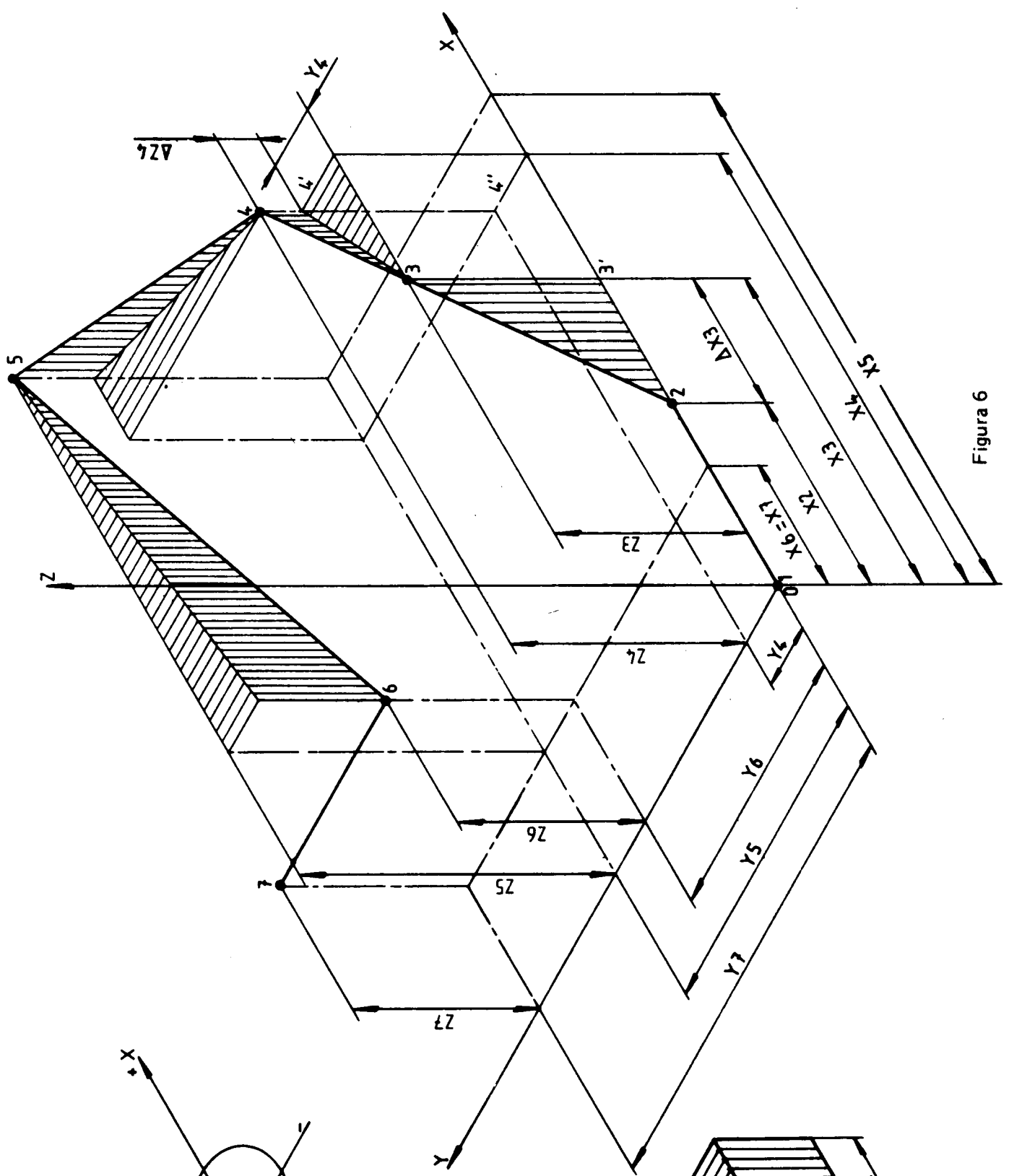


Figura 6

4.3 PERSPECTIVA TRIMETRICA. Las caras son de importancia diferente; la mayor contiene a las aristas b y c (elipse E_1), la de mediana importancia contiene a las aristas a y c (elipse E_2), y la menor contiene a las aristas a y b (elipse E_3). Dichas aristas serán paralelas a los ángulos indicados (fig. 7/7a). Es adecuada para obtener mayor superficie de cada vista, destacando la de mayor importancia.

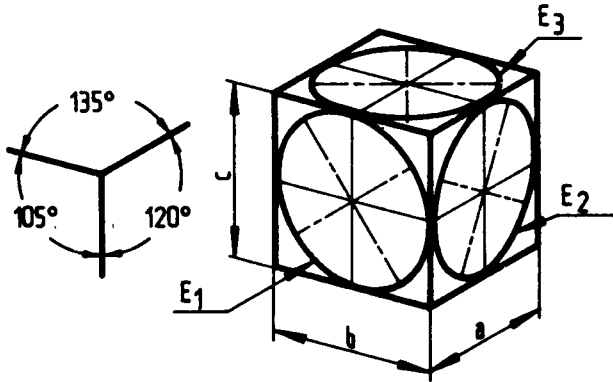


Figura 7

Arista: a = 0,65
Arista: b = 0,86
Arista: c = 0,92

Elipses: E_1, E_2, E_3
Eje menor de la elipse $E_1 = 0,76$
Eje menor de la elipse $E_2 = 0,52$
Eje menor de la elipse $E_3 = 0,40$

Ejes perpendiculares correspondientes a las aristas a, b y c = 1.

Ejes mayores correspondientes a las elipses E_1, E_2 y $E_3 = 1$

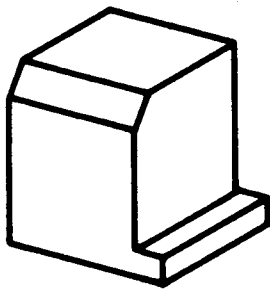


Figura 7a

4.4 PERSPECTIVA DIMETRICA USUAL. La cara de mayor importancia contiene a las aristas a y b (elipse E_3) y las restantes caras son de menor importancia, conteniendo las aristas a y c (elipse E_2), b y c (elipse E_1): dichas aristas serán paralelas a los ángulos indicados (fig. 8/8a). Es adecuada para representar los cuerpos o piezas que tienen una cara preponderante.

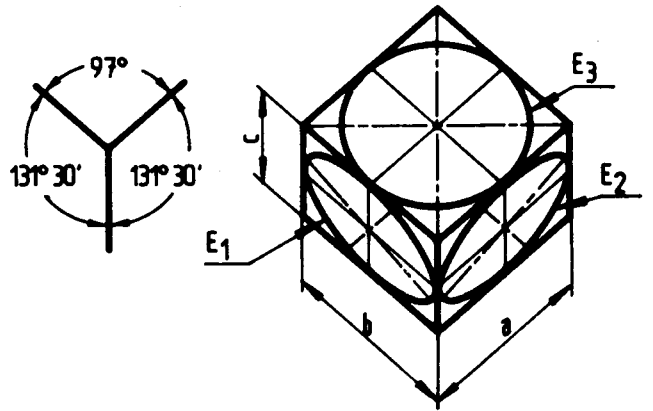


Figura 8

Aristas: a = b = 0,94 Arista: c $\frac{a}{2} = \frac{b}{2} = 0,47$

Elipses: E_1, E_2, E_3
Eje menor de la elipse $E_1 = 0,33$
Eje menor de la elipse $E_2 = 0,33$
Eje menor de la elipse $E_3 = 0,88$
Ejes perpendiculares correspondientes a las aristas a, b y c; iguales a: 1.

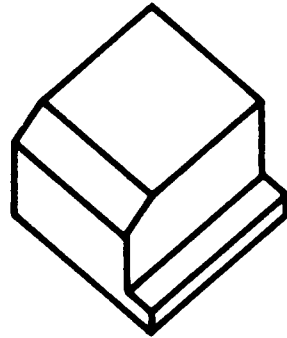


Figura 8a

4.5 PERSPECTIVA DIMETRICA VERTICAL. Las dos caras importantes contienen a las aristas a y c (elipse E_2); dichas aristas serán paralelas a los ángulos indicados (fig. 9/9a). Es adecuada para representar los cuerpos o piezas, que son de configuración alargada.

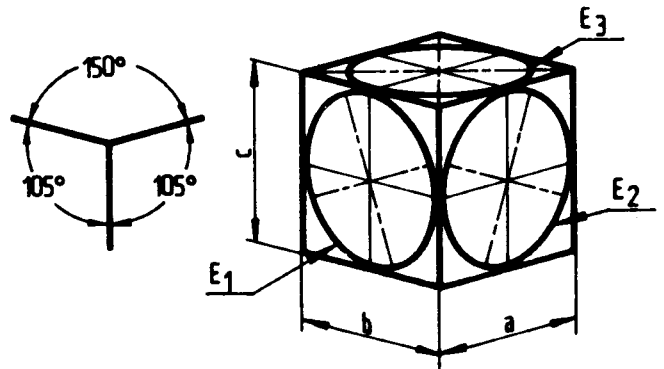


Figura 9

Aristas: $a = b = 0,73$
 Aristas: $c = 0,96$
 Elipse: E_1, E_2, E_3
 Eje menor de la elipse $E_1 = 0,68$
 Eje menor de la elipse $E_2 = 0,68$
 Eje menor de la elipse $E_3 = 0,27$
 Ejes perpendiculares correspondientes a las aristas $a, b, c = 1$.

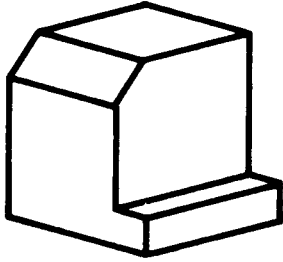


Figura 9a

4.6 Las direcciones angulares se indican en las figuras 2, 3, 7, 8 y 9; las proporciones están en relación a la medida real, teniendo en cuenta la escala empleada.

4.7 En estas proyecciones, toda recta del cuerpo o pieza paralela a una arista del cubo, o todo círculo situado en un plano paralelo a una cara del cubo, se proyecta en dirección y proporción como la arista correspondiente (o al círculo trazado sobre la cara correspondiente del cubo).

4.8 La ubicación de las figuras que corresponden a las distintas perspectivas se hará de manera que una de las tres direcciones de las aristas sea paralela al borde vertical de la hoja o al recuadro de zona útil.

4.9 **APLICACIONES DE ACOTACION EN PERSPECTIVA ISOMETRICA.** En general deben seguirse las mismas prescripciones que se aplican para acotar en proyección ortogonal; serán trazadas en tal forma, que resulten paralelas o perpendiculares a los contornos de la pieza o modelo, es decir, vertical y 30° a la derecha o izquierda, como lo indican las figuras 10/10c.

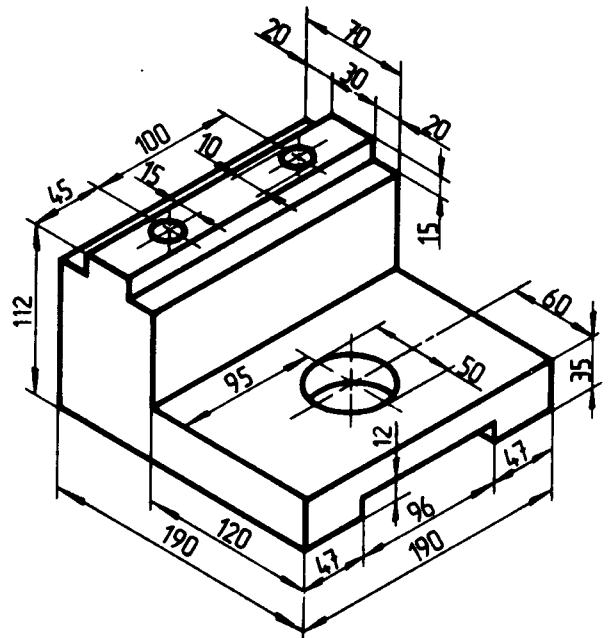


Figura 10a

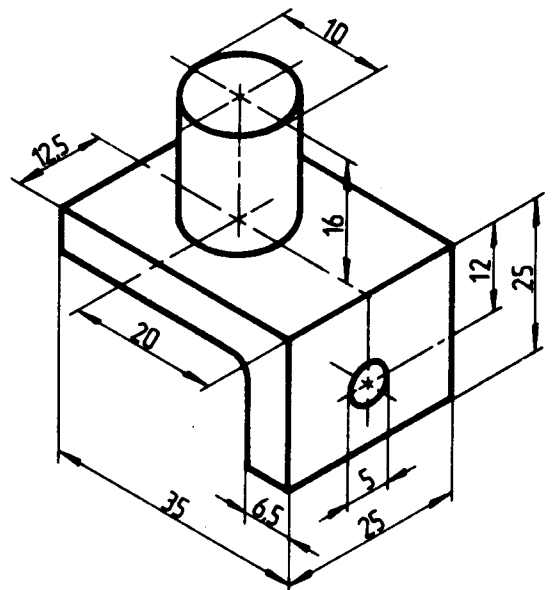


Figura 10b

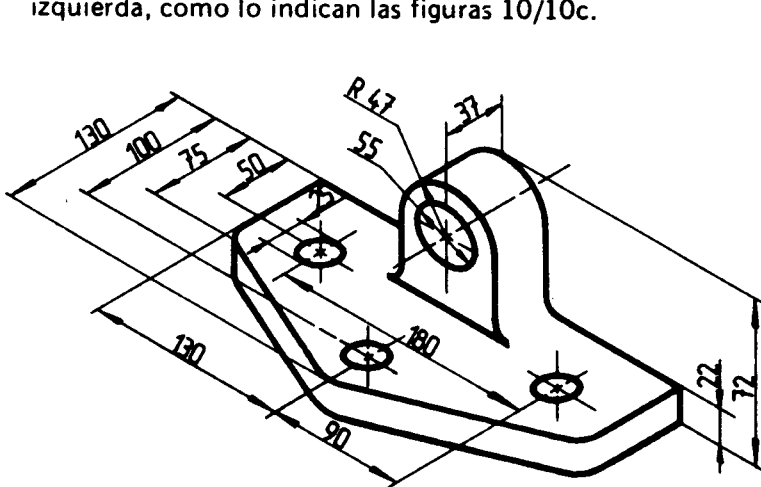


Figura 10

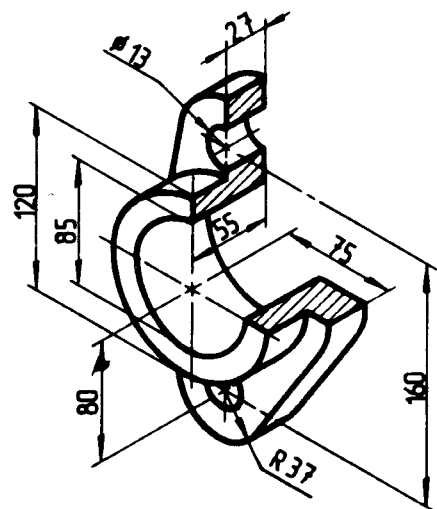


Figura 10c

ANTECEDENTES

En la revisión de esta norma se han tenido en cuenta los antecedentes siguientes:

AFNOR — ASSOCIATION FRANCAISE DE
NORMALISATION

NF E 04-108 (1953) - Representations dites
"En perspective"

ASA — AMERICAN NATIONAL STANDARDS
ASA Y 14.4 (1957) - Pictorial Drawing

DNA — DEUTSCHER NORMENAÜSSCHUSS
DIN - 5(1969) - Dibujos - Proyecciones axono-
métricas

INFORME TECNICO

La norma en cuestión, incorporó como tema la representación en perspectiva, por primera vez en 1965, en respuesta a las necesidades técnicas. La revisión actual obedece a simplificar la forma que se emplea para dar a conocer el tema. Cuyo planteo siendo exacto, no se ajusta a los lineamientos empleados en la normalización del dibujo técnico. Además contenía las perspectivas de uno, dos y tres puntos de fuga, como también la proyección ortogonal de un objeto en tres planos de proyección. En consecuencia, no resultaba conveniente agrupar tres temas, relacionados entre sí, dado que la proyección ortogonal se trata en la norma IRAM 4 501 "Vistas, método ISO (E)", y el tema "perspectivas de puntos", se considera que no corresponde ser tratado en una norma. La revisión actual, ofrece por medio de su planteo teórico, el correspondiente trazado y su aplicación; obtener una información clara y precisa, de acuerdo con las necesidades actuales y coincidir con la normalización internacional.

Norma IRAM 4509

DIBUJO TECNICO Rayados indicadores de secciones y cortes

CDU 621.7:744

Noviembre de 1971
(Actualizada setiembre de 1983)

1 - NORMAS A CONSULTAR

IRAM	TEMA
4502	Líneas

2 - OBJETO

2.1 Establecer los rayados que se utilizan para la indicación de secciones y cortes, en dibujo técnico.

3 - CONDICIONES GENERALES

3.1 Los cortes se indicarán con el rayado especificado en 3.6. El rayado formará, preferentemente, un ángulo de 45° con respecto al eje o al contorno principal del dibujo (fig. 1/3).

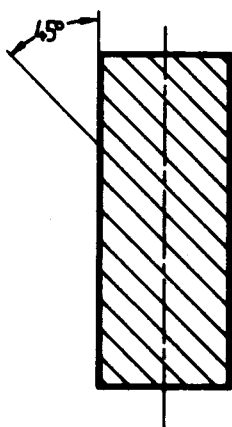


Figura 1

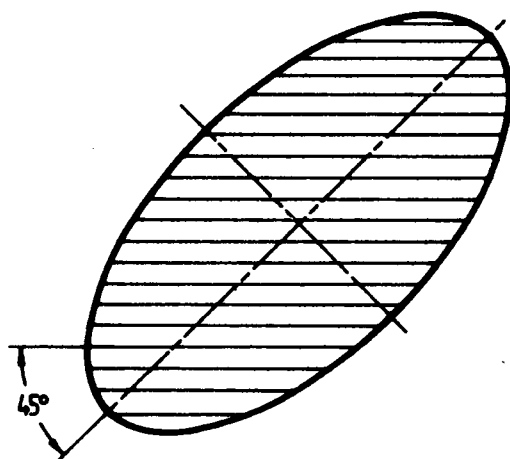


Figura 2

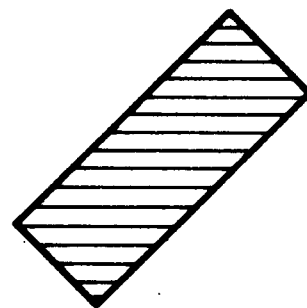


Figura 3

3.2 ORIENTACION. Si el corte afectara a dos o más piezas en contacto, el rayado se hará con diferente orientación para cada uno de ellos, tratando que los extremos de las líneas de los rayados no coincidan ni formen flecha (fig. 4/5).

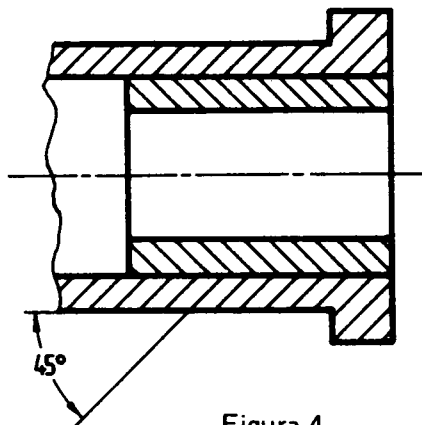


Figura 4

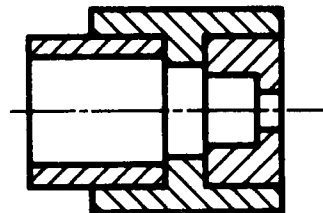


Figura 5

3.3 LINEAS.

3.3.1 Las líneas a utilizar en el rayado serán las establecidas en la norma IRAM 4502.

3.3.2 La separación entre líneas paralelas de rayado será proporcional al tamaño de la sección rayada (fig. 6/6 a).



Figura 6

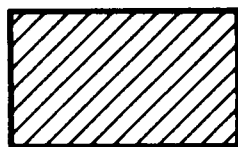


Figura 6a

3.4 CORTES DE PEQUEÑO ESPESOR.

3.4.1 Los cortes que por su pequeño espesor resultaran difíciles de rayar, podrán ennegrecerse; el grosor de la zona podrá ser de aproximadamente 1 mm (fig. 7).

3.4.2 La separación entre secciones ennegrecidas contiguas se indicará dejando franjas en blanco muy estrechas (fig. 8).



Figura 7

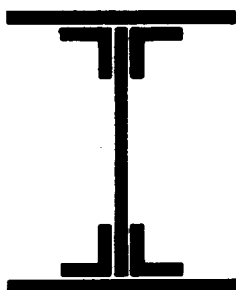


Figura 8

3.5 SECCIONES GRANDES. En secciones grandes, el rayado podrá quedar reducido a una franja, que limite el contorno de la sección (fig. 9). En esos casos, el rayado podrá ser reemplazado por un sombreado a lápiz.

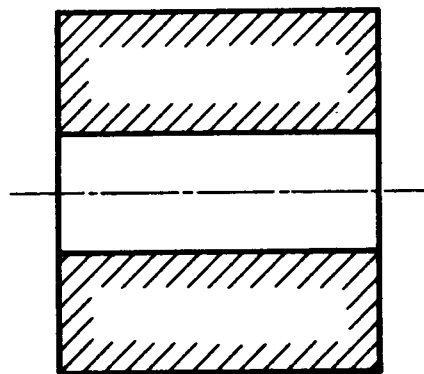


Figura 9

3.6 RAYADO EN FUNCION DEL MATERIAL.

3.6.1 Para materiales sólidos, simples y relativamente homogéneos (metales, mármol, pizarra, porcelana, elastómeros, cuero, etc.) el rayado a utilizar será el indicado en la figura 6/6 a.

3.6.2 Para materiales sólidos compuestos (mampostería, hormigón, telas, etc.) y para elementos compuestos que no se dibujarán en detalle (rodamientos, retén de aceite, juntas, etc.) el rayado a utilizar será el indicado en la figura 10. Cuando no exista posibilidad de confusión, este tipo de rayado podrá ser reemplazado por el indicado en 3.5.

3.6.3 Para casos especiales, líquidos, suelos y maderas, los rayados indicados, respectivamente, en las figuras 11/13.

3.6.4 Para materiales sólidos traslúcidos y translúcidos (vidrio, celuloide, acrílico, etc.) el rayado a utilizar será el indicado en la figura 14.

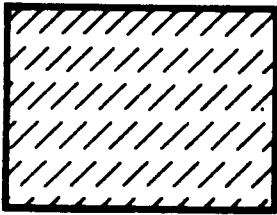


Figura 10

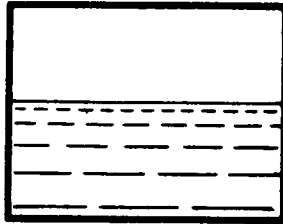


Figura 11

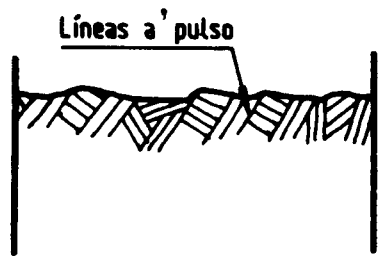
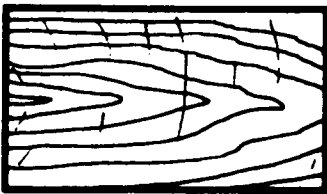
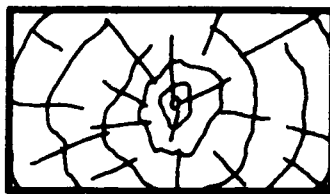


Figura 12



Longitudinal



Transversal

Figura 13

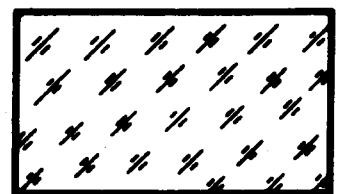


Figura 14

ANTECEDENTES

**ANSI—AMERICAN NATIONAL STANDARDS
INSTITUTE**

**Y - 14.2/57 - Line conventions, sectioning and
lettering**

**AFNOR — ASSOCIATION FRANCAISE DE
NORMALISATION**

NF E 04-104/63 - Hachures

**ISO — INTERNATIONAL ORGANIZATION
FOR STANDARDIZATION**

ISO R-128/59

DIN — DEUTSCHER NORMENAUSSCHUSS

**DIN 201/53 - Rayados y colores para la repre-
sentación de materiales**

**6/68 - Vistas, cortes y representaciones espe-
ciales**

UNI — UNIFICAZIONE ITALIANI

3 971/61 - Disegni tecnici - Sezione

**COPANT — COMISION PANAMERICANA DE
NORMAS TÉCNICAS**

28:2-024/72

INFORME TECNICO

Teniendo en cuenta las recomendaciones de la ISO, para el presente tema, la norma trata el uso de los rayados a ser empleados en las secciones y cortes de objetos o piezas, sin tener en cuenta el tipo de material. En la revisión de la norma, se agregó el corte de tres piezas montadas entre sí, donde se indica la disposición de los rayados inclinados que corresponden a cada pieza.

Norma IRAM 4524

DIBUJO TECNICO

Representación, terminología y clasificación de los dibujos para planos de orientación mecánica

CDU 744.4:001.4

Julio de 1981

0 - NORMAS POR CONSULTAR

IRAM	TEMA
------	------

- | | |
|-------|--|
| 4 501 | Definiciones de vistas - Método ISO (E). |
| 4 504 | Formatos, elementos gráficos y plegado de láminas. |
| 4 507 | Representación de secciones y cortes en dibujo mecánico. |
| 4 508 | Rótulo, lista de materiales y despiezo. |
| 4 513 | Acotación de planos en dibujo mecánico. |
| 4 515 | Tolerancias geométricas. |
| 4 516 | Gráficos. |
| 4 518 | Representación para construcción de estructuras metálicas. |
| 4 540 | Representación de vistas en perspectiva. |

1 - OBJETO

1.1. Establecer la nomenclatura, terminología y clasificación de los dibujos a utilizar en planos de orientación mecánica, según su representación y la función a que están destinados.

2 - DEFINICIONES

2.1. DEFINICION DE LOS DIBUJOS.

2.1.1. **Dibujo de estudio.** Representación gráfica que corresponde al período de elaboración de un proyecto, generalmente ejecutado con lápiz para permitir correcciones.

NOTA: Comúnmente llamado "boceto".

2.1.2. Croquis. Representación que se confecciona preferentemente a mano alzada, con la ayuda de instrumentos de guía o de medición y que resulta más o menos exacto con sus formas y posición.

2.1.3. Dibujo de tamaño natural. Representación exacta, de un carácter o representación geométrica, ejecutada en trazo fino.

NOTA: Comunmente llamado "montea".

2.1.4. Dibujo.

2.1.4.1. Representación, sobre una superficie generalmente plana, de las formas de un objeto

2.1.4.2. El término dibujo, sirve como nombre colectivo o en combinación con otras palabras para denominar documentos de dibujo según la clase de confección del contenido o la finalidad, no teniendo una preferencia por estas caracterizaciones.

2.1.5. Representación gráfica. Ilustración por medio de líneas y superficies variables de tamaños, valores, etc.

2.1.6. Esquema. Representación, bajo una forma convencional, y una cosa inmaterial o las relaciones de la misma.

2.1.7. Gráfico. Datos estadísticos en forma de curvas o de otros dibujos en los cuales las magnitudes, de una escala determinada, son representadas por listas, círculos, polígonos, figuras, etc, en números o en dimensiones proporcionales a las mismas.

2.2. DOCUMENTOS COMPLEMENTARIOS DE LOS DIBUJOS. Especificaciones que se adjuntan a los dibujos.

2.2.1. Nomenclatura. Lista completa de los elementos que constituyen un conjunto. Su relación con el dibujo correspondiente está indicado con el número de pieza o clave.

2.2.2. Descripción. Para la exposición de un escrito ilustrado, se dan los informes complementarios del dibujo, concerniente al conjunto o subconjunto, relativos al funcionamiento, empleo, etc.

2.2.3. Pliego de condiciones. Términos legales que corresponden al objeto referido en un contrato, relacionado con la entrega o para la ejecución de un servicio.

3 - CONDICIONES GENERALES

3.1 CLASIFICACION DE LOS DIBUJOS SEGUN SU REPRESENTACION.

3.1.1. Dibujos ortográficos. Serán dibujos en escala y que representarán en proyección ortogo-

nal, cortes, secciones y algunas otras características de piezas aisladas o conjuntos de piezas que constituyen un producto.

NOTA: Denominados comunmente "planos".

3.1.2. Perspectivas. Dibujos que representarán, en perspectiva isométrica, dimétrica y trimétrica, las formas y algunas otras características de piezas aisladas o conjunto de piezas que constituyen un producto, como por ejemplo: máquinas, herramientas, aparatos, instalaciones, etc.

3.1.3. Diagramas.

3.1.3.1. Dibujos que mostrarán las relaciones de funcionamiento entre dos o más entidades; estas últimas podrán ser físicas, como piezas y personas o como planeamientos, implementos, etc.

3.1.3.2. Las formas geométricas que se emplearán para representar a las entidades podrán no tener ninguna relación con las figuras reales de las entidades físicas.

3.1.3.3. El lugar que ocuparán en el dibujo las diferentes entidades podrán no tener ninguna relación con la posición que en el espacio ocuparán las entidades reales cuando éstas son físicas; por ejemplo: los diagramas eléctricos, electrónicos, hidráulicos, los dibujos para caminos críticos.

3.1.4. Nomogramas Dibujos que comprenderán escalas convenientes, trazadas y dispuestas de modo que permitan el cálculo gráfico de valores numéricos. Estos valores se encontrarán mediante el trazo de líneas que, a partir de un valor conocido y pasando por un punto del nomograma, intersectarán las escalas y darán los valores numéricos buscados.

3.1.5. Esquemas.

3.1.5.1. Dibujos que representarán piezas aisladas o conjuntos de piezas relacionadas entre sí, para dar una idea clara del funcionamiento del conjunto, de la estructura del mismo o de ambas cosas.

3.1.5.2. Las piezas y los aparatos estarán representados en una forma muy simple, pero guardarán cierta relación de forma y ubicación, con las piezas y aparatos que constituyen el conjunto real.

3.1.5.3. Podrá hacerse una combinación entre los diagramas y los esquemas y el resultado se denominará diagrama o esquema según que las características de uno u otro predominen en cada caso.

3.1.6. Gráficos.

3.1.6.1. Dibujos que se emplearán para representar valores relativos o comportamiento variables en función de otros variables. Para el primer

caso se representarán por medio de columnas dobles, barras, sectores, etc.

3.1.6.2. Para el segundo caso, podrán representarse por el sistema cartesiano formado por dos ejes, llamados de coordenadas, en una escala determinada que se cortan en ángulo recto en un punto denominado origen del plano de representación, según la norma IRAM 4 516.

3.2 CLASIFICACION DE LOS DIBUJOS SEGUN SU FUNCION.

3.2.1. Dibujo de estudio.

3.2.1.1. Cualquiera de las formas de dibujo, en las fases de concepción, creación y desarrollo de un producto, tales como diagramas, gráficos, esquemas, perspectivas v croquis (fig. 1).

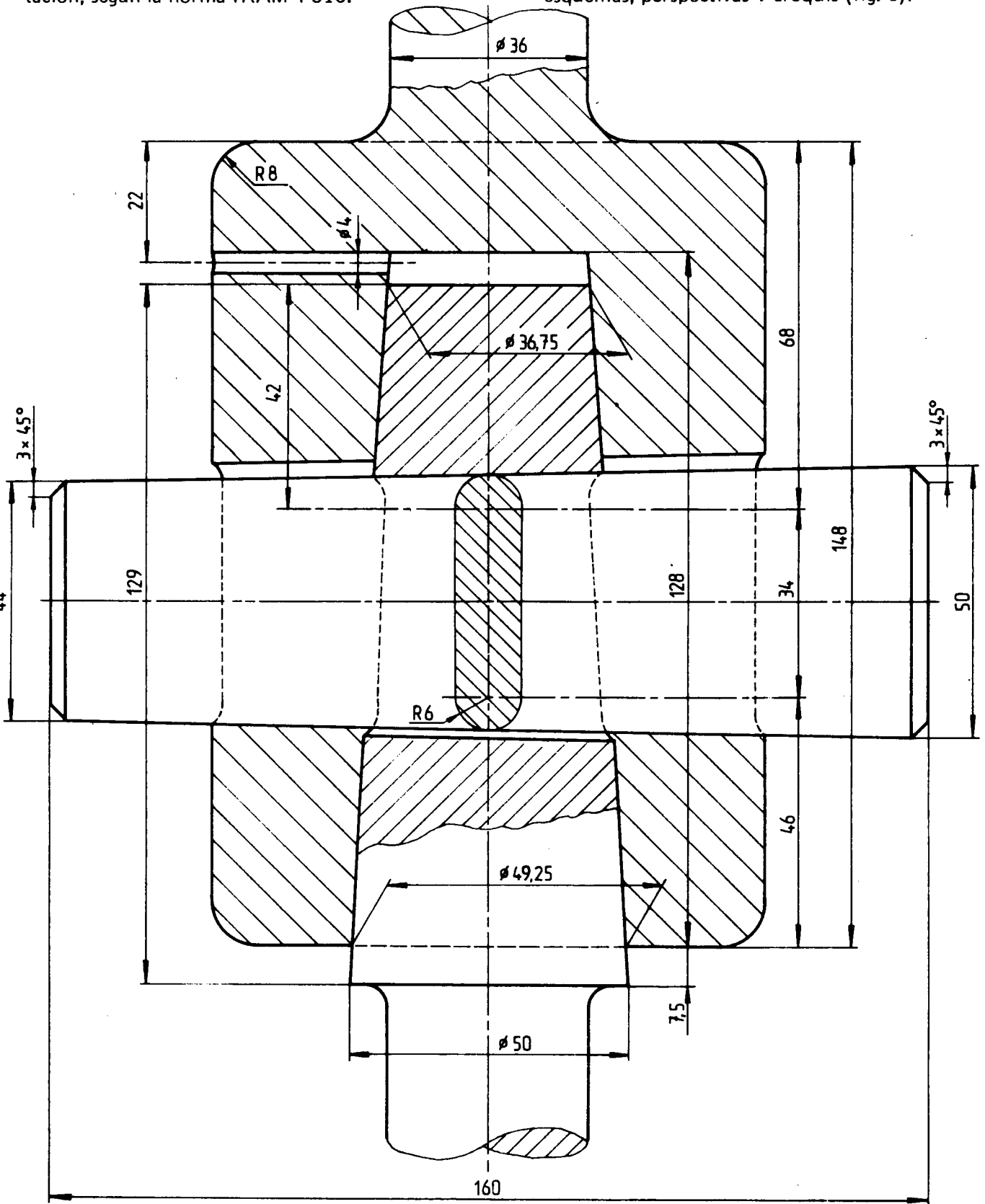


Figura 1

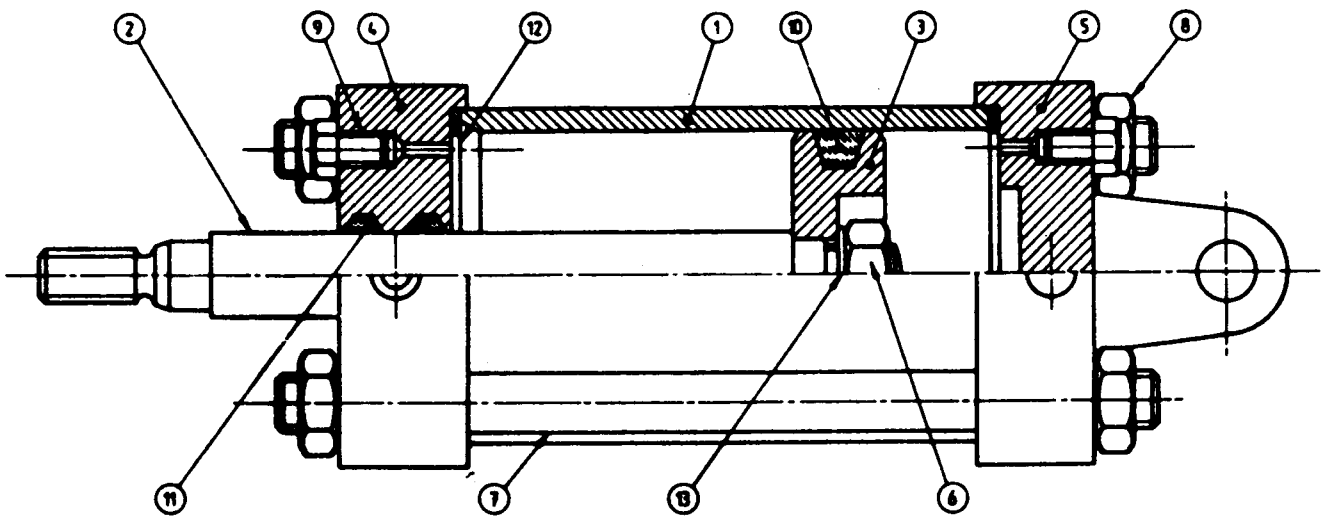
3.2.1.2. Los dibujos de estudio serán de uso interno en la mayoría de los casos, dado el carácter de anteproyecto que presentan. Por estas razones, las técnicas empleadas para realizarlos no son, generalmente, muy depuradas y ajustadas a las normas de dibujo técnico.

3.2.2. Dibujos de proyecto. La función de los mismos será indicar las características o especificaciones de un producto para que pueda fabricarse industrialmente, implicando la intercambiabilidad de sus componentes. Los dibujos de proyectos se clasificarán en dos grupos:

- a) dibujo de conjunto;
- b) dibujo de definición del producto.

3.2.2.1. Dibujos de conjunto. Representarán el producto completo, el conjunto de una unidad mayor del mismo o el conjunto de unidades o grupos menores, pero en todos los casos se representarán dos o más piezas montadas entre sí. Los mismos se realizarán de acuerdo con la norma IRAM 4 501, debiendo contener indicaciones y acotaciones necesarias para realizar el montaje de sus componentes y se consignará (fig. 2):

- a) la identidad;
- b) la cantidad;
- c) el número del plano de cada una de las piezas.



Ref.	Cant.	Nombre	Ref.	Cant.	Nombre
1	1	cilindro	8	8	tuerca
2	1	vástago	9	4	tornillo
3	1	émbolo	10	1	junta
4	1	tapa anterior	11	2	junta
5	1	tapa posterior	12	2	junta
6	1	tuerca	13	1	arandela
7	4	tirante			

Figura 2

3.2.2.2. Dibujo de definición del producto terminado. Los mismos podrán subclasificarse en: dibujo de definición o dibujo de despiece, y representarán individualmente las piezas, estableciendo para ellas las características siguientes:

- a) formas geométricas;
- b) acotaciones;
- c) tolerancias;
- d) material;
- e) estado de superficies;
- f) tratamiento;
- g) acabado.

3.2.2.2.1. En ciertos casos, los dibujos de definición mostrarán el estado final de una pieza, sin importar el proceso de manufactura que se empleará para llegar a dicho estado, pudiendo eliminarse las dos últimas características. Los mismos se representarán según la norma IRAM 4 501, pudiéndose incluir algunos detalles en perspectiva isométrica, si la complejidad de formas los exigiera para su fácil interpretación (fig. 3).

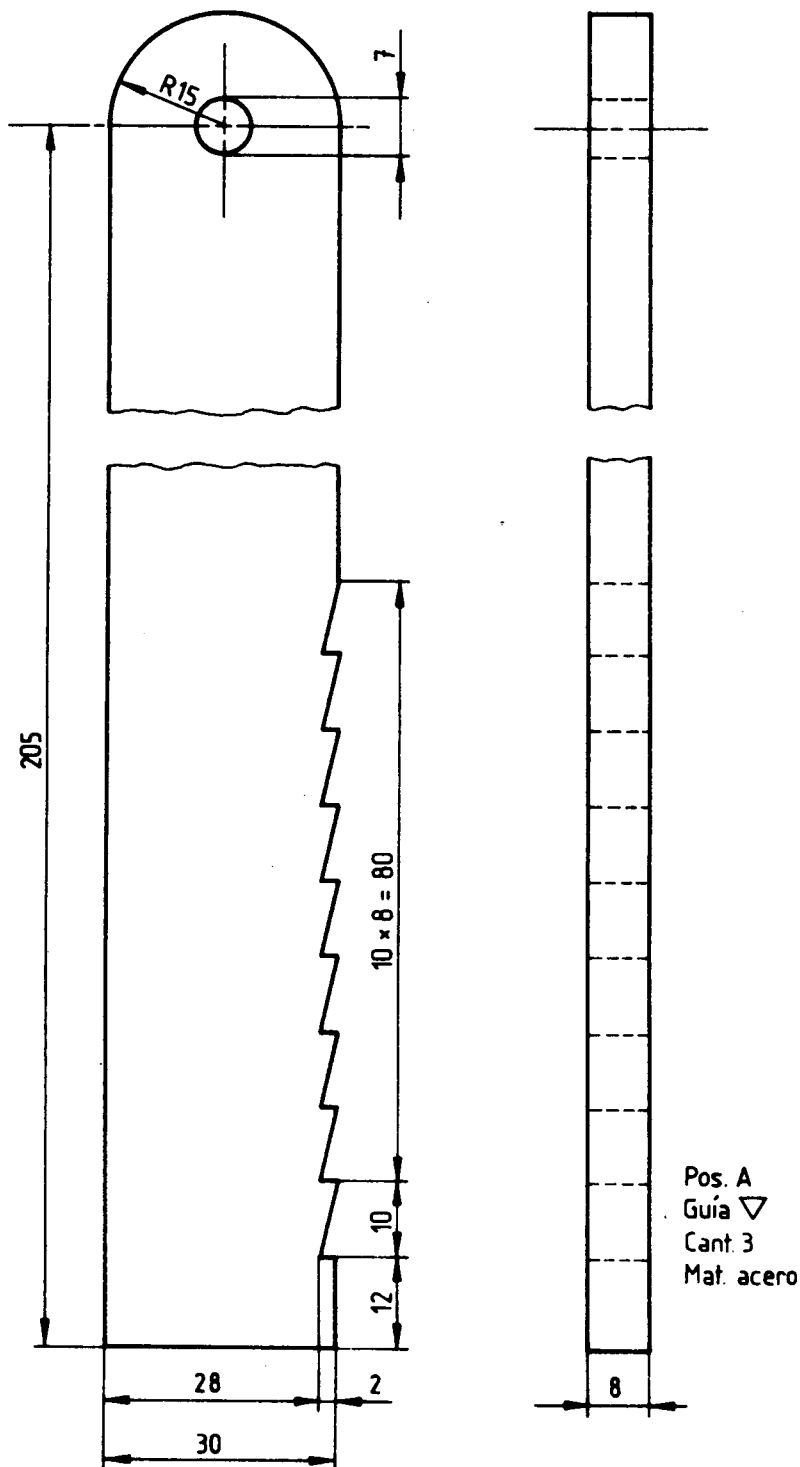


Figura 3

3.2.2.2.2. Aunque se establece que los dibujos de definición corresponderán a una pieza aislada, se aceptará la representación en el mismo, de varias piezas, por el ahorro de espacio o sistema de organización de la oficina técnica respectiva.

Como ejemplo, los planos de fabricación de estructuras metálicas soldadas o roblonadas, se ajustarán a la norma IRAM 4 518, por comprender dibujos de definición y de conjunto simultáneamente (fig. 4).

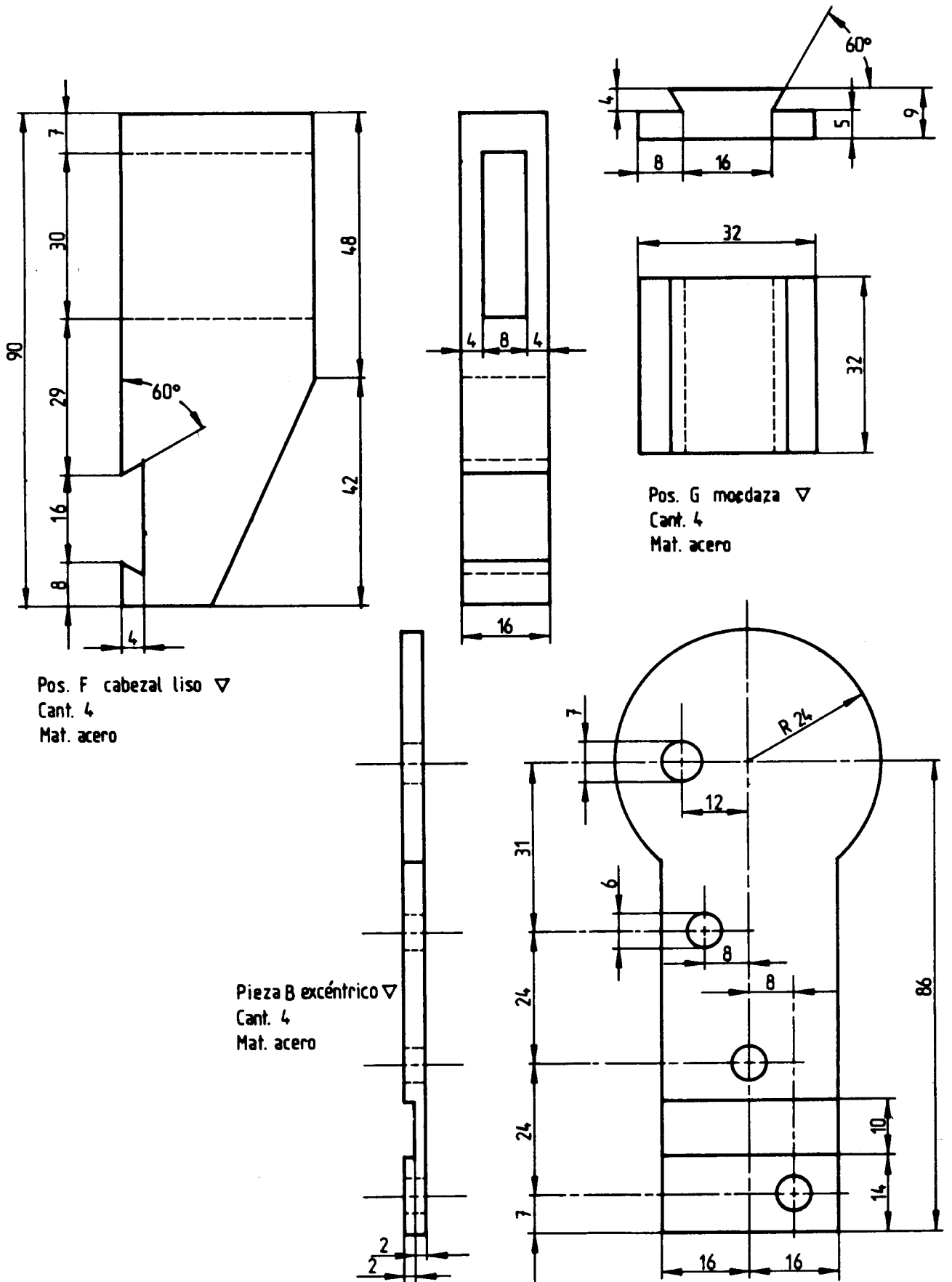
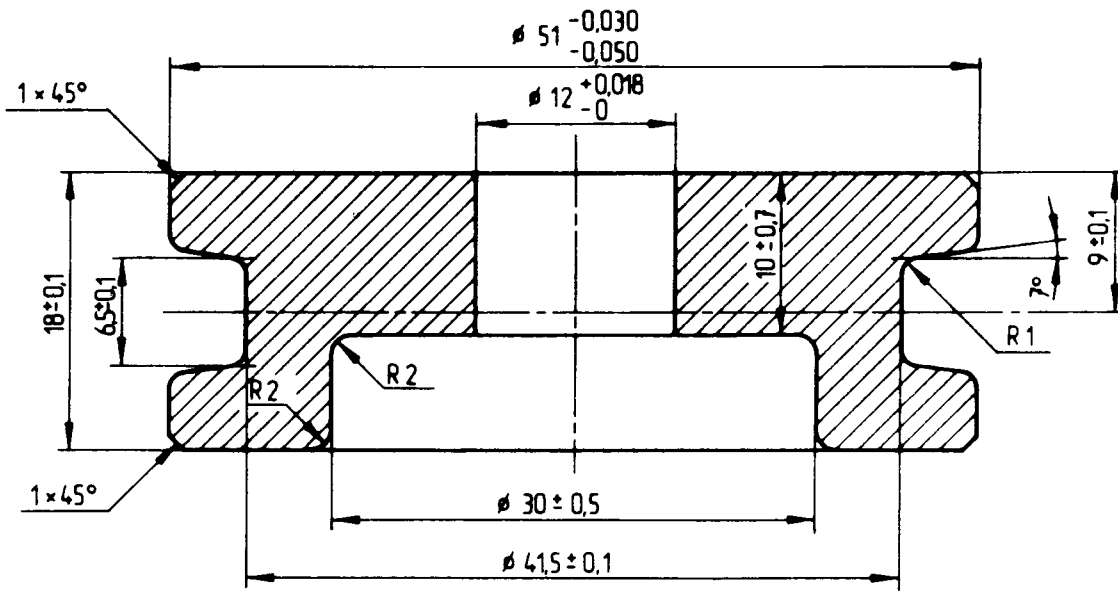


Figura 4

3.2.3. **Dibujo de fabricación.** Serán todos los dibujos y especificaciones necesarios para realizar un producto. Para la fabricación de piezas en pequeñas cantidades podrán emplearse directamente los **dibujos de proyecto**, con las indicaciones necesarias para tal fin (fig. 5/7).



Émbolo ∇
 Cant. 1
 Mat. acero

Figura 5

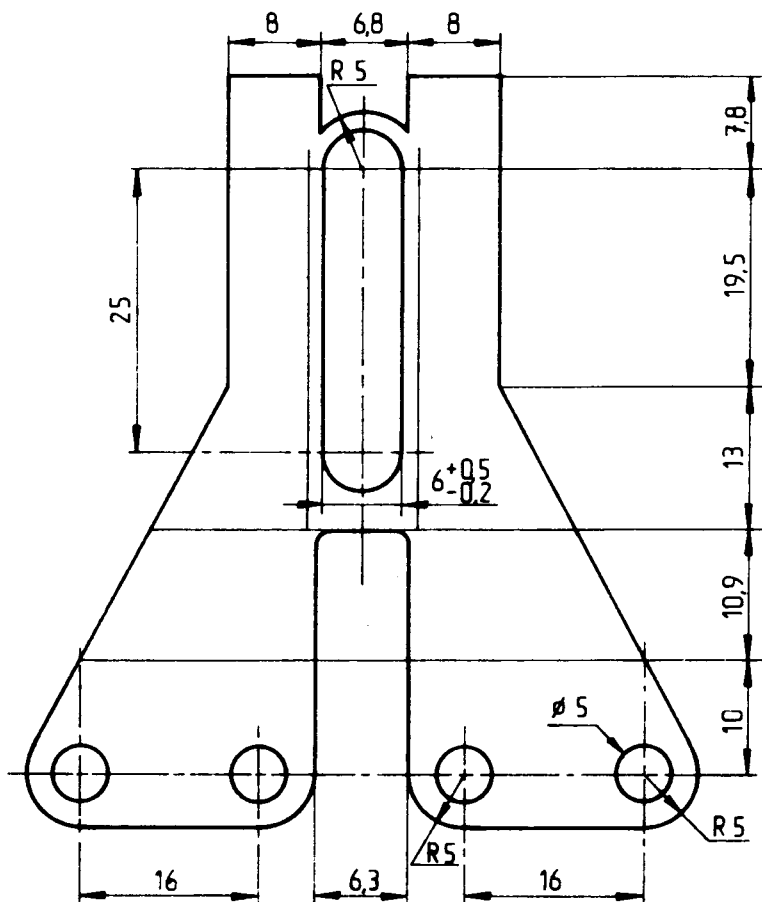
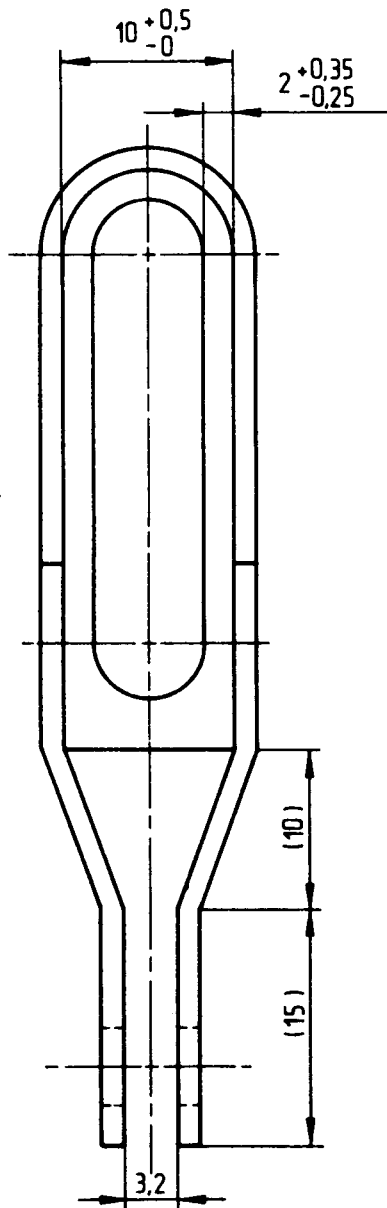


Figura 6



Brazo
Cant. 1
Mat. acero

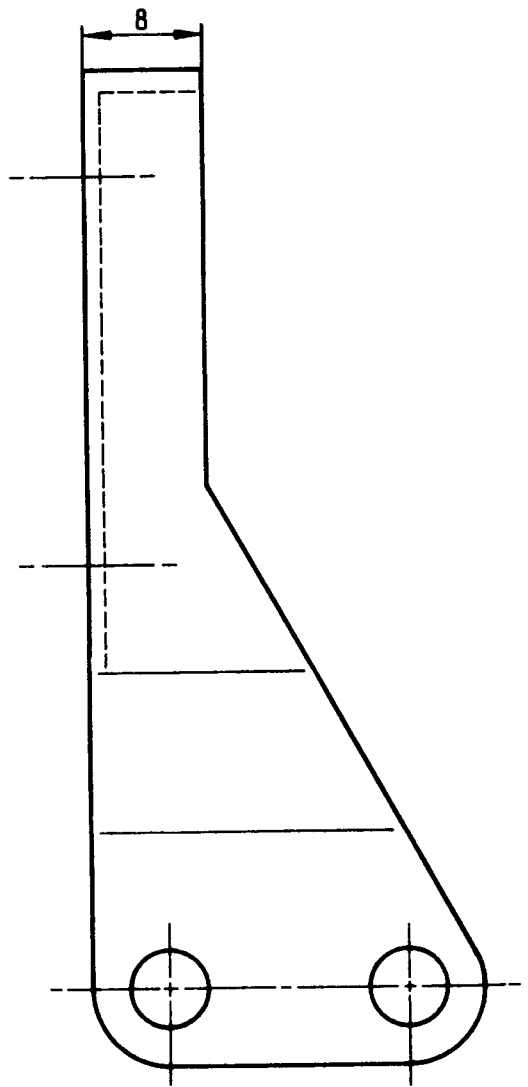


Figura 7

3.2.3.1. Dibujo de fabricación en serie. En el caso de fabricación en serie de elementos mecánicos, los mismos podrán subclasificarse en:

- dibujo de método o proceso;
- dibujo de armado;
- dibujo de montaje;
- dibujo de control de calidad;
- dibujo de herramientas y dispositivos especiales;
- dibujo para el usuario.

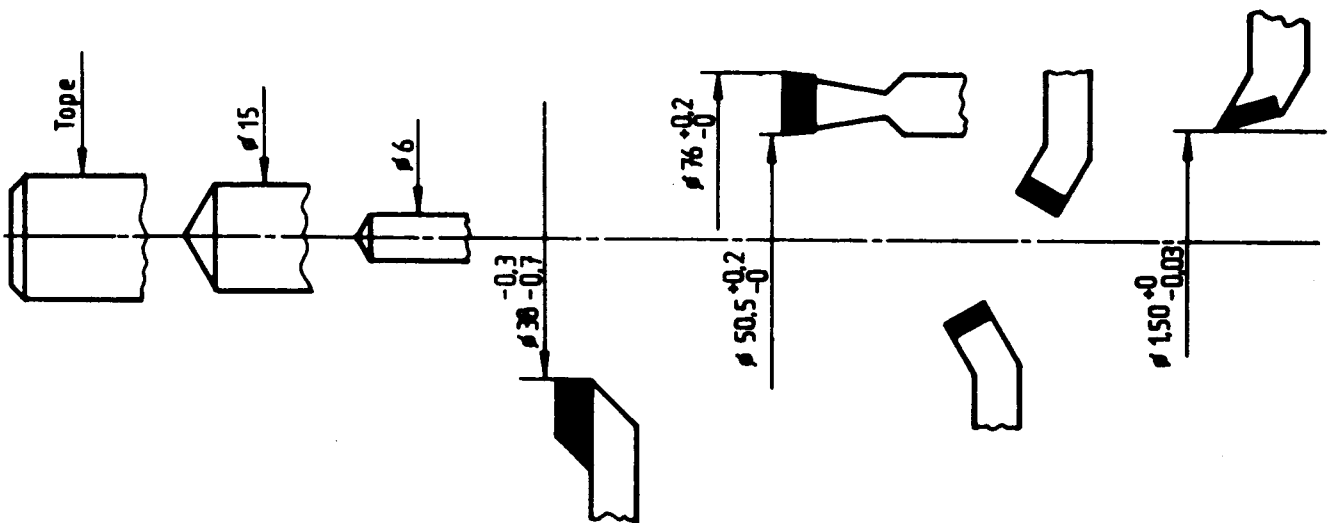
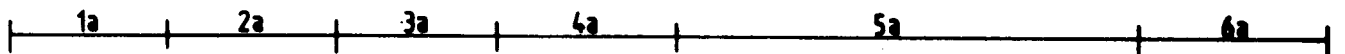
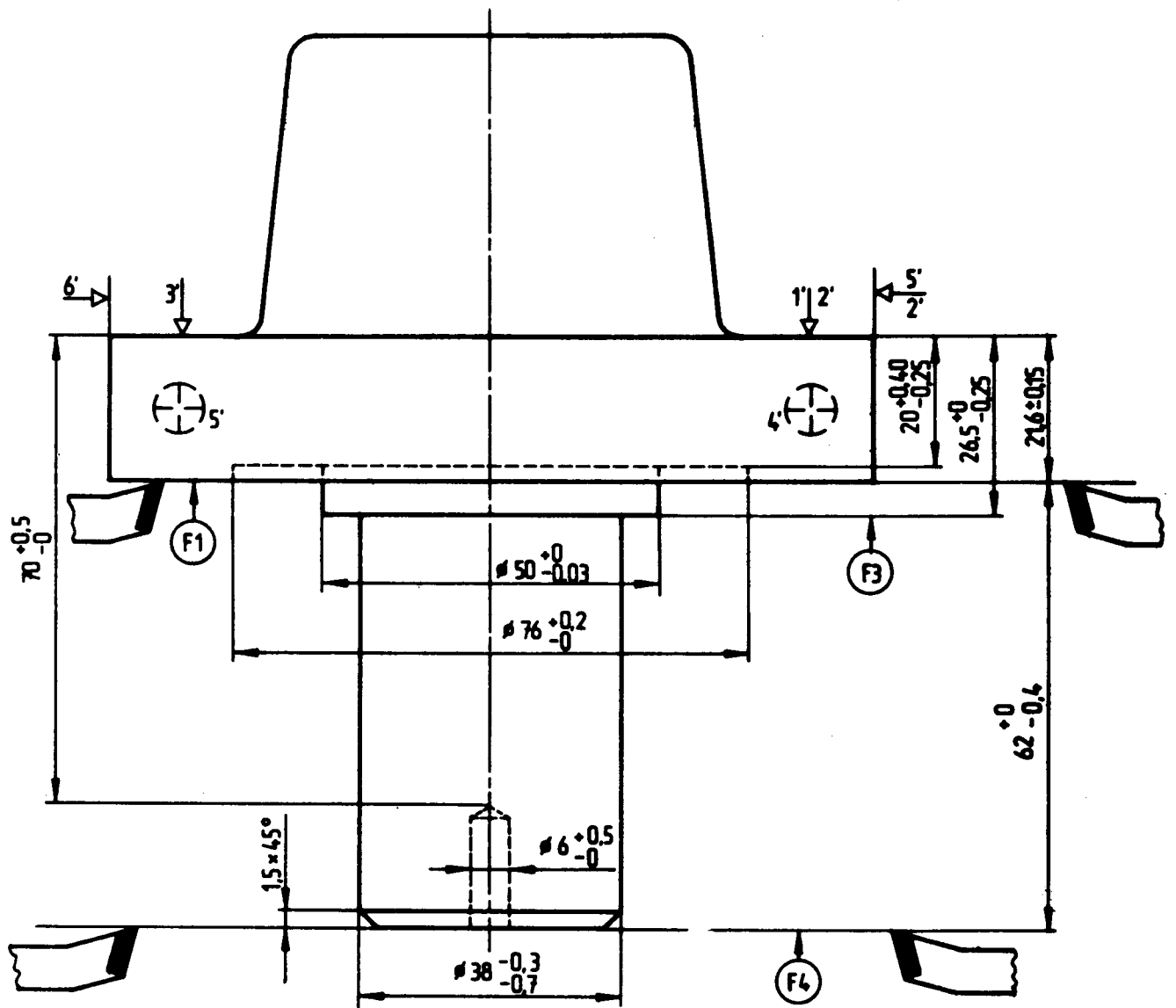
3.2.3.1.1. Dibujo de método y proceso.

3.2.3.1.1.1. Para la fabricación de una pieza cualquiera, será necesario establecer con precisión los procesos de manufactura a partir del material comercial o de una pieza en bruto, mediante diagramas de procesos. La determinación de las diversas fases, así como la de las operaciones que forman cada una de las mismas, requerirá el empleo de dibujos que muestran los sucesivos estados de transformación del material

o de las piezas en bruto, hasta llegar al estado final establecido previamente por un dibujo de definición del producto terminado.

3.2.3.1.1.2. Generalmente, en los dibujos de fases se indicarán la máquina herramienta y los dispositivos de sujeción o herramientas especiales que se necesitan para la manufactura de la pieza. Los dibujos que indiquen las operaciones mostrarán las medidas que deben obtenerse, los estados de superficie correspondiente, las herramientas de corte necesarias, las velocidades, avances y penetraciones de las mismas, así como los instrumentos de verificación (fig. 8 y 9).

3.2.3.1.1.3. Tanto en los dibujos de fases, como en los de operaciones se indicarán los tiempos normales de mecanizado, previstos para cada caso. La pieza se representará según la norma IRAM 4 501, pudiendo simplificarse detalles que no interesen a la fase u operación, y emitirse las escalas de representación (fig. 10).



Portaherramientas trasero
Torreta de 6 posiciones
Figura 8

PIEZA 108-1A		MAQUINA TORNO SEMIAUTOMATICO		ESTUDIO DE FASE														
OPERACIONES		HERRA- MIENTAS	INSTRUMEN- TOS VERIFICACION	ELEMENTOS								TIEMPO EN 0,01 mm						
				DE CORTE			DE FASE					Tt	Ttm	Tm	Tz			
				v	a	n	P	N	A	L								
1	COLOCAR PIEZA	T-10															10	
2	AVANZAR EL TOPE	TOPE															20	
3	SUJETAR																30	
4	EMBRAGAR																3	
5	RETROCEDER																3	
6	TALADRAR PILOTO	∅ 15			19	m	100									10		
7	RETROCEDER																5	
8	EMBRAGAR																3	
9	TALADRAR ∅ 6,170	∅ 6	calibrador	19	0,05	100		1	50	13	26							
10	AVANZAR																	4
11	RETROCEDER																5	
12	CAMBIAR																3	
13	EMBRAGAR																3	
14	REFRENTAR F4	ARS	calibrador	25	0,2	391	2,5	1	78,2	18								23
15	RETROCEDER																4	
16	AVANZAR																4	
17	CAMBIAR																3	
18	EMBRAGAR																3	
19	REFRENTAR F3	carbur.	calibrador	120	0,2	100	3	1	200	60	30							

Figura 9

PIEZA 201 - 34		PIEZA MOLDEADA FUNDICION Ft 26 200/mes		ANALISIS DE FABRICACION	
Nº	FASES - SUBFASES Y OPERACIONES	HERRAMIENTA	CROQUIS		
10	TORNEADO				
	Pieza montada				
	Referencia inicial				
	apoyo plano sobre 1,2,3 cotas +0,040 +0,025				
	21 $\begin{matrix} +0,21 \\ 0 \end{matrix}$ y 26,5 $\begin{matrix} -0,25 \end{matrix}$				
	orientación sobre 4 y 5				
	cota 47 $\begin{matrix} + \\ 0,25 \end{matrix}$				
	Tope 6 cota 57 $\begin{matrix} + \\ 0,25 \end{matrix}$				
	Apriete sobre S ₁ y S ₂				
	Taladrar piloto	Br \varnothing 15			
b	Taladrar \varnothing 6 $\begin{matrix} +0,05 \\ 0 \end{matrix}$ y 70 $\begin{matrix} +0,03 \\ 0 \end{matrix}$	Br \varnothing 6			
c	Refrentar F ₁ cota	Carburo 1,0			
	21,6 $\begin{matrix} +0,15 \\ 0 \end{matrix}$ hasta \varnothing 50,5	ARS 1,0			
	simultáneamente refrentar F ₄ cota 62 $\begin{matrix} 0 \\ -0,4 \end{matrix}$	Ajustado a cotas 21,6			
	Tornear \varnothing 38 $\begin{matrix} -0,3 \\ -0,17 \end{matrix}$	y 62 $\begin{matrix} 0 \\ -0,4 \end{matrix}$			
d	Refrentar F ₃ a 26,5 $\begin{matrix} 0 \\ -0,25 \end{matrix}$				
	Refrentar F ₁ a 21 $\begin{matrix} +0,25 \\ 0 \end{matrix}$				
e	hasta \varnothing 50,5, simultáneamente refrentar F ₄ a 62 $\begin{matrix} 0 \\ -0,4 \end{matrix}$	Carburo 2,0 ARS ajustado			
		a 21 $\begin{matrix} +0,25 \\ 0 \end{matrix}$			
		y 62 $\begin{matrix} 0 \\ -0,4 \end{matrix}$			
f	Tornear \varnothing 76 $\begin{matrix} +0,2 \\ 0 \end{matrix}$ a				
	20 $\begin{matrix} +0,40 \\ +0,25 \end{matrix}$				

Continúa

Continuación

PIEZA 201 - 34		PIEZA MOLDEADA FUNDICION Ft 26 200/mes	ANALISIS DE FABRICACION	
Nº	FASES - SUBFASES Y OPERACIONES	HERRAMIENTA	CROQUIS	
	Achaflanar el \varnothing 18 a	Carburo		
	$1 \begin{smallmatrix} +0,5 \\ 0 \end{smallmatrix}$ y D a 0,5	2,0		
g	Tornear $D_1 = 50 \begin{smallmatrix} +0,3 \\ 0 \end{smallmatrix}$			
	mantener $20 \begin{smallmatrix} +0,40 \\ +0,25 \end{smallmatrix}$	Carburo		
		ajustado		
		$a \begin{smallmatrix} 38 - 0,3 \\ - 0,7 \end{smallmatrix}$ y		
		CALIBRES		
		$20 \begin{smallmatrix} +0,40 \\ +0,25 \end{smallmatrix}$		
		$26,5 \begin{smallmatrix} 0 \\ 0,25 \end{smallmatrix}$		
		$76 \begin{smallmatrix} +0,2 \\ 0 \end{smallmatrix}$ y		
		$62 \begin{smallmatrix} 0 \\ -0,4 \end{smallmatrix}$		

Figura 10

3.2.3.1.2. **Dibujo de armado.** Se representarán, preferentemente, en perspectiva isométrica, mostrando el total de las piezas en la posición y orden para su armado (perspectiva isométrica explotada) (fig. 11).

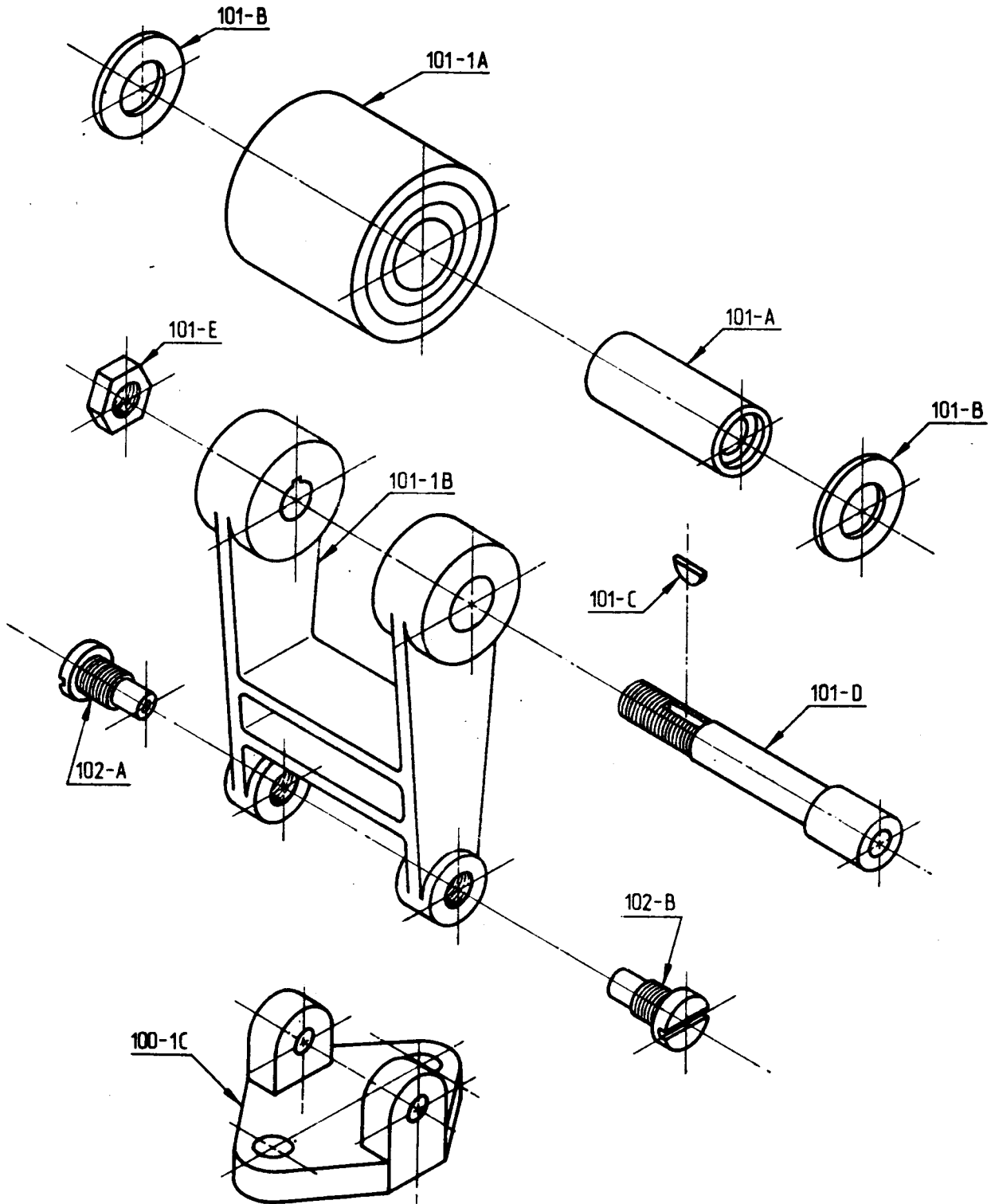


Figura 11

3.2.3.1.3. Dibujo de montaje. Se representarán según la norma IRAM 4 501, indicando las medidas que deberán respetarse durante esta fase de fabricación consignando la identidad, la cantidad y el número de plano de cada una de las piezas que componen dicho montaje (fig. 12).

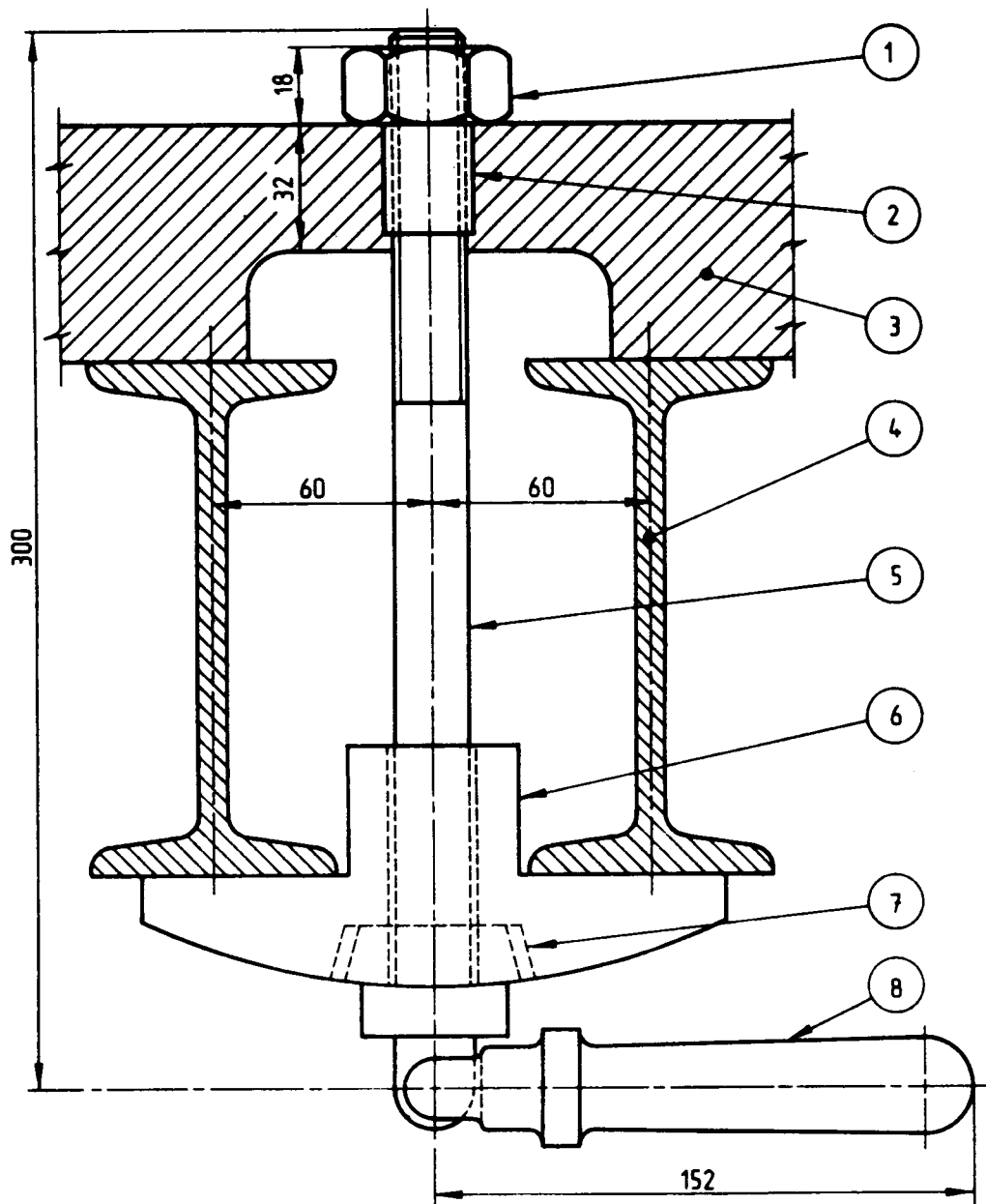


Figura 12

3.2.3.1.4. Dibujo de control de calidad. Se basará en dibujos especialmente preparados para la verificación de ciertas características, generalmente geométricas (IRAM 4 515) y para el control de calidad del producto en proceso de fabricación. Para este tipo de dibujo podrán emplearse las normas IRAM 4 501, o IRAM 4 540 de

representación de vistas en perspectiva (fig. 13).

3.2.3.1.5. Dibujo de herramientas y dispositivos especiales. Por tratarse de un procedimiento específico de cada industria, no se establecen reglas estrictas para estos dibujos, recomendándose el empleo de la norma IRAM 4 501, para el dibujo de **proyecto**.

Plan de Control		Recepción	Proceso	Final	Material	Proveedor	Hoja 1 de 1 Hojas	
Pos. de trab. N° 130	Sección N° B 000	Herr. N°	Descr. de las oper. "Recubrimiento de "cooper-spray" Zonas indicadas		GK. Ak Si10			
Denominación Soporte A ₃ P/Contrato Fijo		Dibujo F 845 59 02 (*)		Edic. 1°	N° de Identidad 2329 1047	Usada en F 845 3013/17 Contrato 3TL6		
Atributo o Variables								
Descripción - Rutina		Máx. Mfn.	Elemento de Control	Ensayo	Ensa-Cant. por	Frec.		
A	Exento de falta de Cooper-Spray, Cooper-Spray descargado, Cooper - Spray quemado - Cooper - Spray dentro de la rosca. Suciedades de Arena Polvillo o Grasa		Visual					
B	Verificar existencia de Cooper -Spray en toda la zona demarcada por 10 x 16,5 (Min)		Visual					
C	Verificar existencia de Cooper-Spray en toda la zona demarcada por 20 x 22 (Min)		Visual					
D	Verificar existencia de Cooper -Spray en toda la zona demarcada ϕ 12 (Min)		Visual					
E	Espesor de Cooper-Spray ()	150	75	Calibrador Micrométrico	20	V		
Observaciones		Test de aceptación						Edición
		1	2	5	10	20		Fecha 8/8/78
		AQL	AQL	AQL	AQL	AQL		Realizado
		0,25%	0,5%	1%	2%	4%		Aprobado

Figura 13

3.2.3.1.6. **Dibujo para el usuario.** Los productos como herramientas, equipos, aparatos, maquinarias, vehículos, etc., requerirán para la selección, instalación, operación, conservación y adquisición de los repuestos, información técnica contenida en catálogos y manuales respecti-

vos. Los dibujos para este tipo de información serán preferentemente diagramas, esquemas o perspectivas. Las fotografías y los dibujos del tipo artístico quedan excluidos de la presente norma (fig. 14).

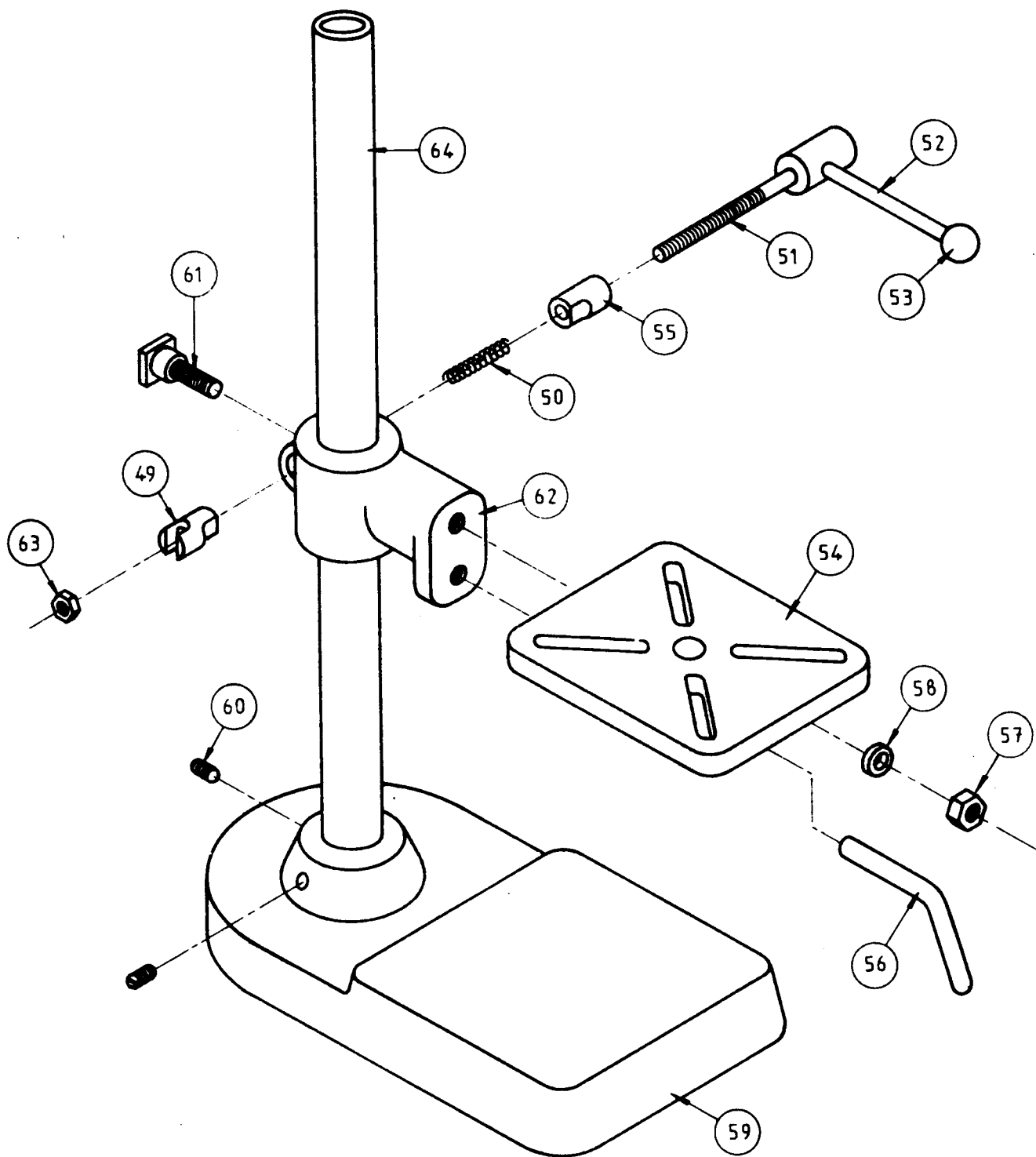


Figura 14

4 - ANEXOS

(Contendrá las figuras 1 a 14).

4.1. Las figuras 1 a 14 se dan sólo a título informativo.

ANTECEDENTES

En el estudio de esta norma se han tenido en cuenta los antecedentes siguientes:

COPANT — COMISIÓN PANAMERICANA DE
NORMAS TÉCNICAS

COPANT 28:1-002 - Clasificación de los dibujos
según su función

COPANT 28:1-003 - Clasificación de los dibujos
según su representación

COPANT 28:1-004 - Terminología para el dibujo
técnico

DIN 199 - Dibujos técnicos - Denominaciones -
Setiembre de 1962

AFNOR — ASSOCIATION FRANCAISE DE
NORMALISATION

E 04-005 - Clasificación y terminología de los
dibujos - Diciembre de 1970.

INFORME TECNICO

La presente norma conformará una necesidad evidenciada en el desenvolvimiento, entre los distintos sectores que deben utilizar dibujos, como elemento de información y ejecución. En el medio profesional y educacional técnico, no existe un criterio común en las denominaciones concernientes a los distintos dibujos, que son requeridos para las diferentes etapas entre el proyecto y la concreción de cualquier realización. Por tal razón se consideró la necesidad de establecer la terminología y clasificación de los dibujos, teniendo en cuenta su representación y su función. Se considera que el presente proyecto de norma clasificará y adecuará de una forma más definida, los distintos tipos de dibujo que son necesarios para el desenvolvimiento industrial, permitiendo con ello unificar las denominaciones que hasta el presente se empleaban ambiguamente.

Norma IRAM 4507*

DIBUJO TECNICO Representación de secciones y cortes en dibujo mecánico

CDU 621.7:744

Noviembre de 1971
(Actualizada setiembre de 1983)

1 - NORMAS A CONSULTAR

IRAM	TEMA
4501	Definición de vistas, método ISO (E)
4502	Líneas
4509	Rayados indicadores de secciones y cortes

2 - OBJETO

2.1 Establecer las definiciones generales sobre secciones y cortes e indicaciones de cortes en dibujo mecánico.

3 - DEFINICIONES

3.1 **Sección.** Figura que resulta de la intersección de un plano o planos con el cuerpo o pieza (fig. 1).

3.2 **Corte.** Vista de la porción de un cuerpo o pieza resultante de un seccionamiento, observada desde la sección en la dirección indicada por las flechas (fig. 2).

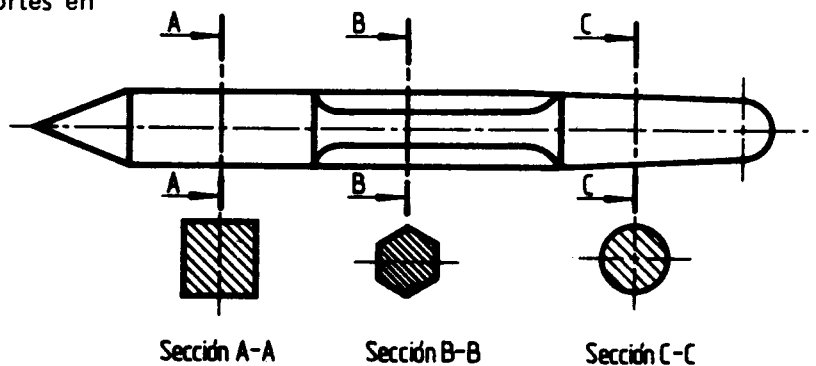


Figura 1

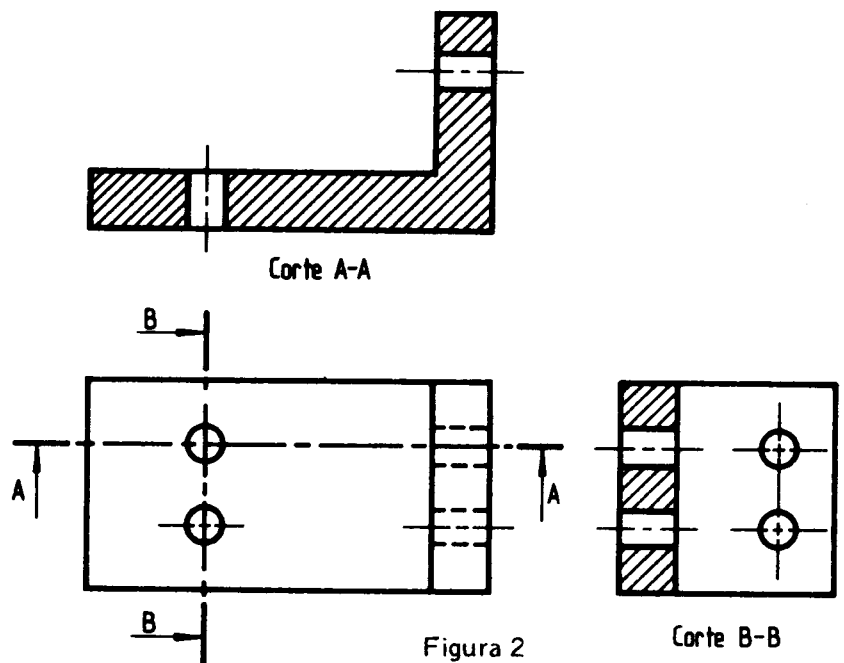


Figura 2

* Corresponde a la revisión de la edición de noviembre de 1971, actualizada en mayo de 1974.

3.3 Corte longitudinal. El que se obtiene en cuerpos o piezas según la mayor medida de los mismos (corte A-A de la figura 2). Si el cuerpo o pieza es de revolución, el plano de corte pasa por su eje longitudinal (fig. 3).

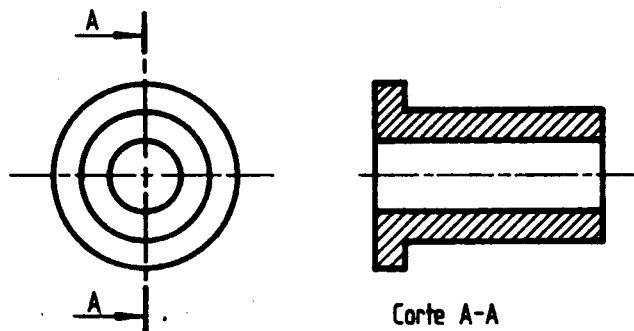


Figura 3

3.4 Corte transversal. El que se obtiene en cuerpos o piezas, según una de sus medidas menores (corte B-B de la figura 2). Si el cuerpo o pieza es de revolución, el plano de corte es perpendicular al eje longitudinal (fig. 3 a).

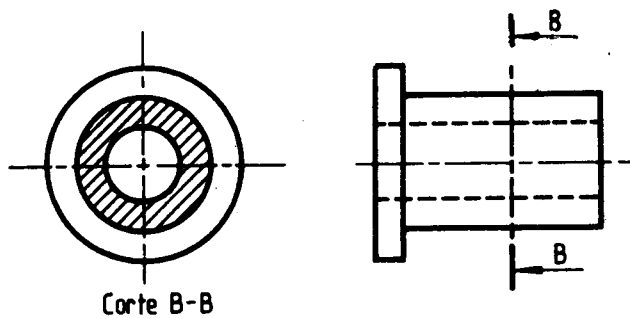


Figura 3a

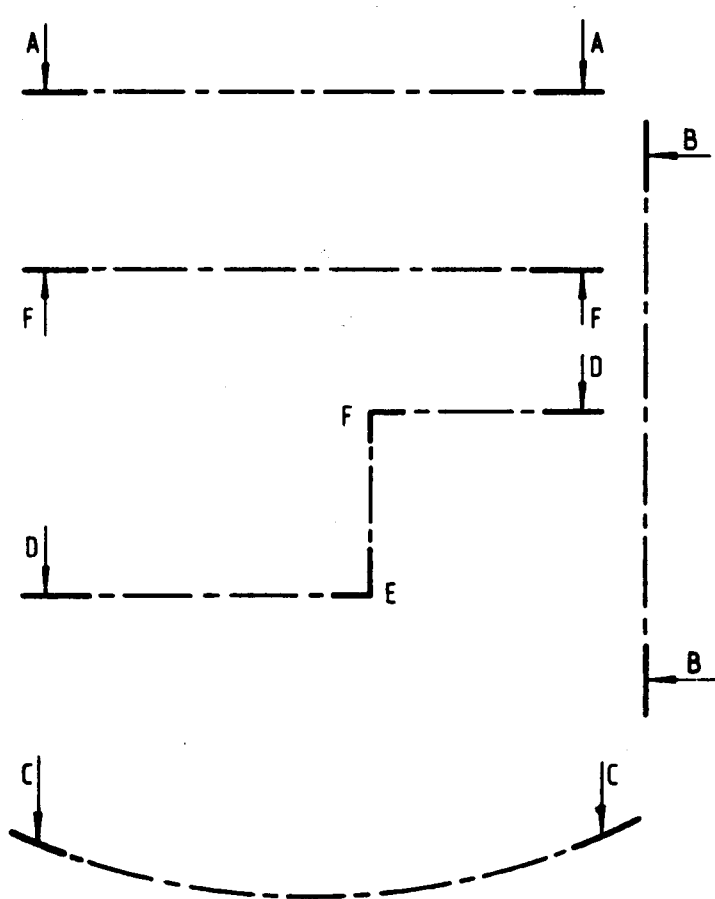


Figura 4

4 - CONDICIONES GENERALES

4.1 INDICACIONES DE PLANO DE CORTE.

4.1.1 Los planos de corte se indicarán mediante líneas de trazos largos y trazos cortos, cuyos extremos se dibujarán con trazos gruesos y los trazos restantes serán de grosor medio (línea "G" — IRAM 4502).

4.1.2 La línea de indicación de corte podrá ser recta, quebrada o curva (fig. 4).

4.1.3 La línea quebrada indicadora de distintos planos de corte podrá quedar limitada a sus extremos y a trazos en ángulos hechos en los puntos donde se quiebra su dirección (fig. 5).

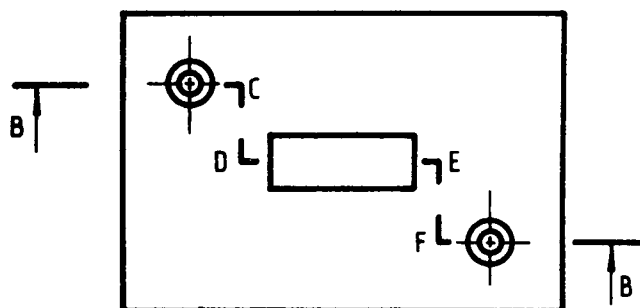
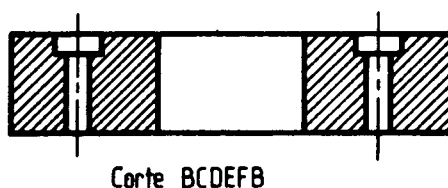


Figura 5

4.1.4 En el caso de cortes parciales, la línea de corte podrá quedar limitada a la porción que se corta (fig. 6).

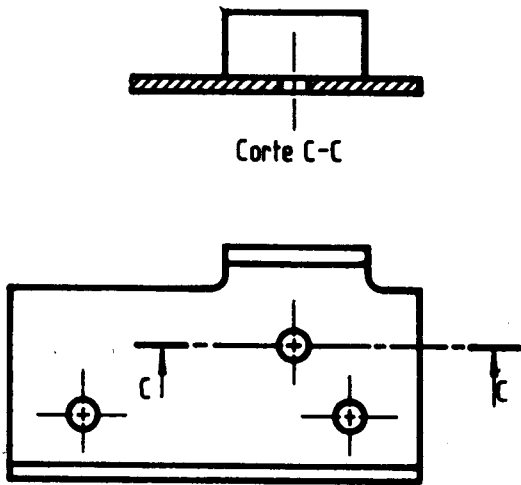


Figura 6

4.2 DENOMINACION. En los extremos de la línea de corte, se indicará con letras mayúsculas y el corte correspondiente se denominará con las mismas letras (fig. 4 - 6).

4.3 DISPOSICION.

4.3.1 Los cortes o vistas en corte se dispondrán de acuerdo con el método ISO (E). Las líneas de corte llevarán, en sus extremos, flechas que se anteponen a la línea de corte indicando la dirección y sentido de la visual. En todos los casos, las letras se escribirán en la posición de la lectura normal y, preferentemente, sobre la línea de la flecha o en el costado de ella (fig. 7).

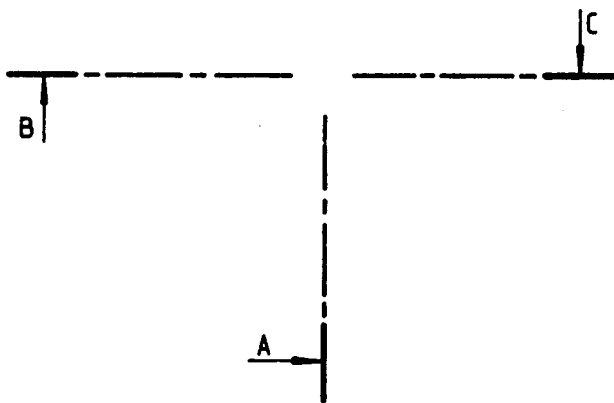


Figura 7

4.3.2 En cuerpos o piezas y estructuras simétricas, en las cuales resulte evidente que el plano de corte pasa por su eje de simetría, será necesario indicar, sólo en sus extremos, un trazo grueso, la flecha indicadora y la letra (fig. 8/9).

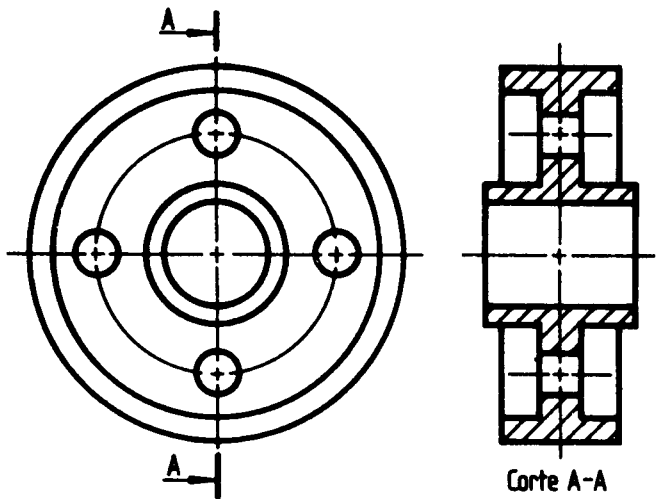


Figura 8

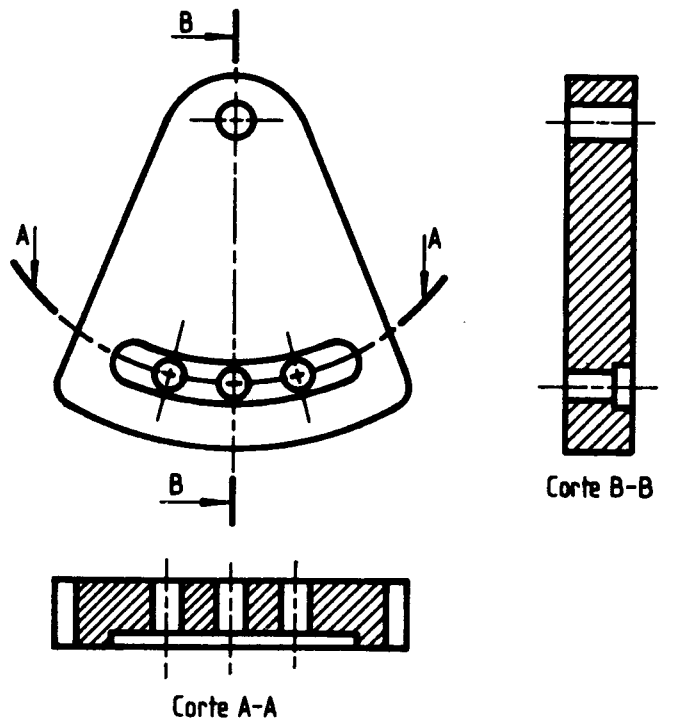


Figura 9

4.4 SECCION TRANSVERSAL.

4.4.1 Una sección transversal podrá quedar interpolada dentro de la representación, haciéndola girar 90° sobre el lugar mismo de seccionamiento y, preferentemente, la sección interpolada no será atravesada por ninguna línea llena (fig. 10), pudiendo despejarse el lugar de la sección transversal, como muestra la figura 11. Una sección interpolada podrá ser parcial, como en el caso de la figura 12, que muestra la configuración de la vista de un refuerzo.

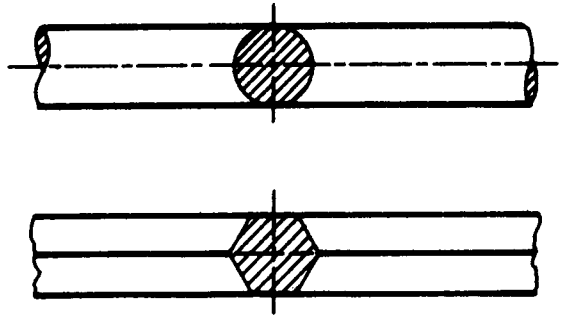


Figura 10

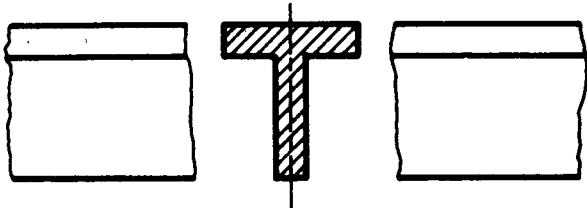


Figura 11

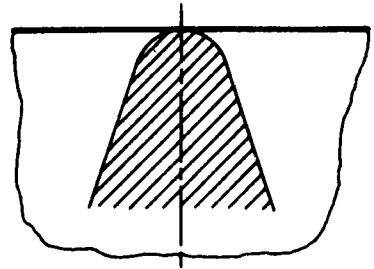


Figura 12

4.4.2 Una sección transversal podrá ser dibujada separada, como se indica en la figura 13, en cualquier lugar conveniente, pero siempre en la posición correcta obtenida por proyección (fig. 14); en estos casos se indicará la traza del plano de corte y debajo de la sección dibujada, la leyenda aclaratoria "Sección A-A"; "Sección B-B", etc., y la escala adoptada, si es diferente de la principal.

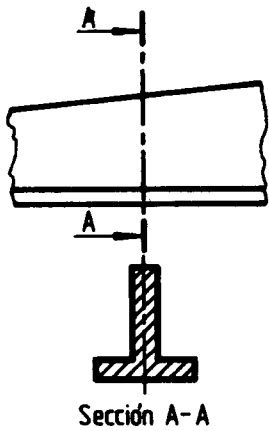


Figura 13

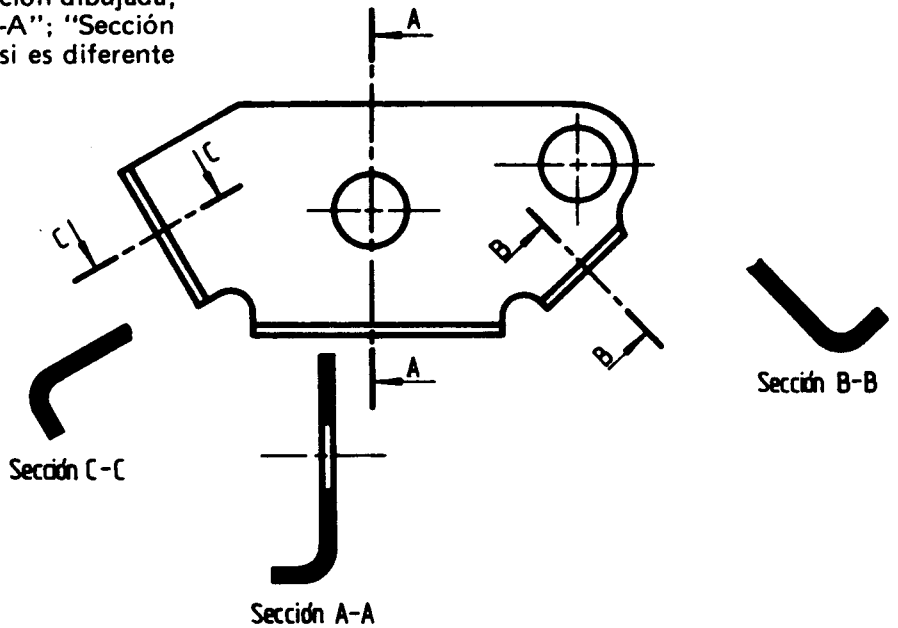


Figura 14

4.5 CUERPOS O PIEZAS SIMETRICAS.

4.5.1 Los cuerpos o piezas simétricas y, especialmente, los de revolución, se podrán dibujar mitad en vista y mitad en corte (medio corte) como se indica en la figura 15; la separación entre corte y vista quedará determinada por el eje de simetría.

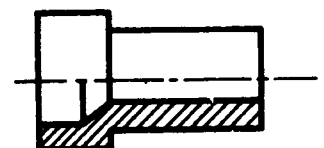


Figura 15

4.5.2 Un corte podrá ser efectuado en forma parcial, como muestran las figuras 16/18, limitado por una línea de interrupción trazada a pulso y ligeramente sinuosa (tipo "D" — IRAM 4502). Cuando en una vista de una misma pieza se efectuaren dos o más cortes parciales, serán rayados en la misma forma (fig. 19/20).

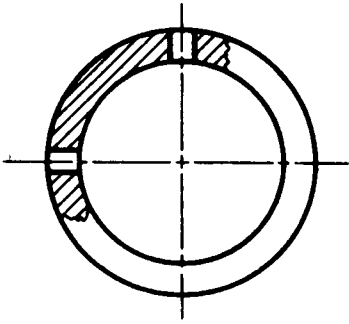


Figura 16

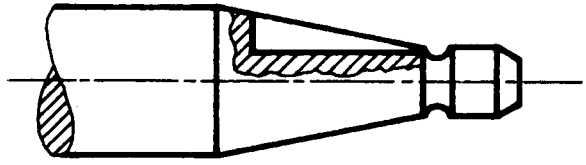


Figura 17

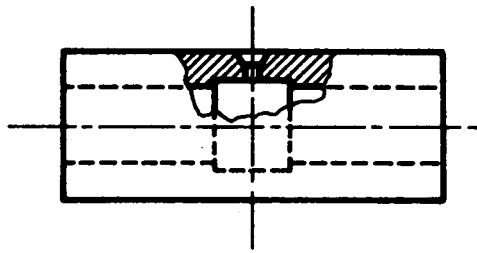


Figura 18

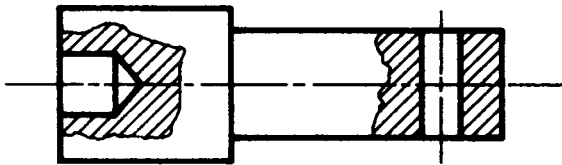


Figura 19

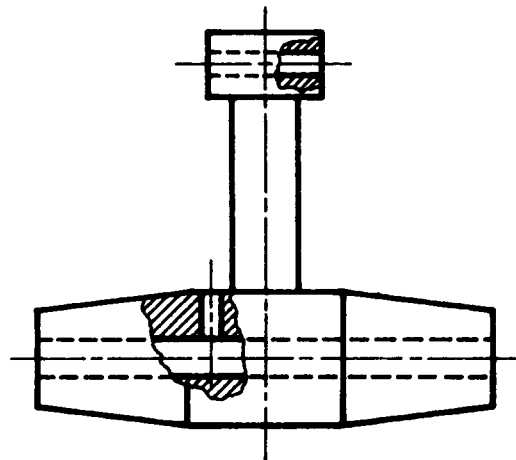


Figura 20

4.6 CORTES.

4.6.1 No se cortarán en sentido longitudinal los elementos de unión (fig. 21), brazos o rayos de ruedas sin refuerzo (fig. 22), dientes de engranajes, etc. No se cortarán con un plano de corte paralelo a la superficie mayor, refuerzos o aletas (fig. 23/24), orejas planas, discos o almas de ruedas, etc. Tampoco se cortarán los ejes o árboles en sentido longitudinal (fig. 21 a). Cuando fuere necesario mostrar detalles, tales como agujeros, muescas, ranura, etc., se cortarán parcialmente (fig. 16/20).

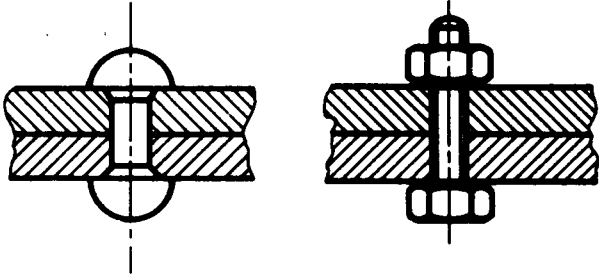


Figura 21

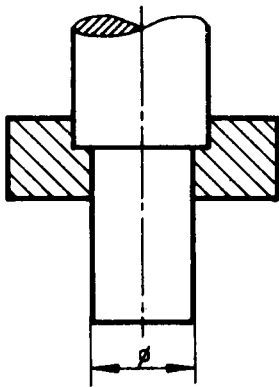


Figura 21 a

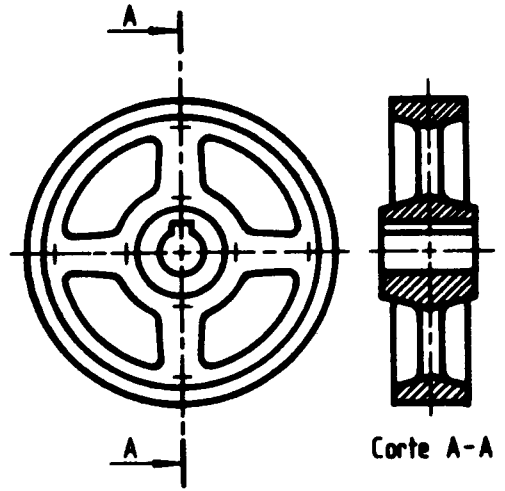


Figura 22

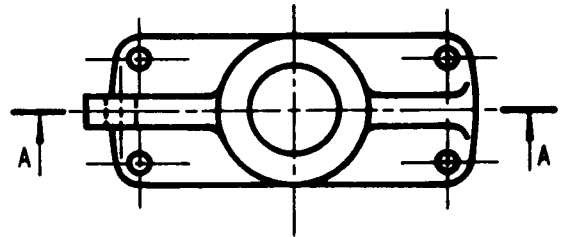
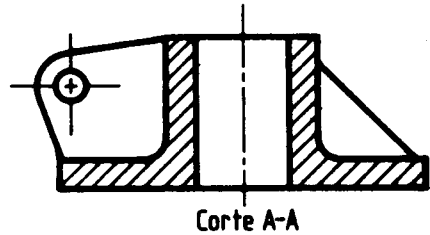


Figura 23

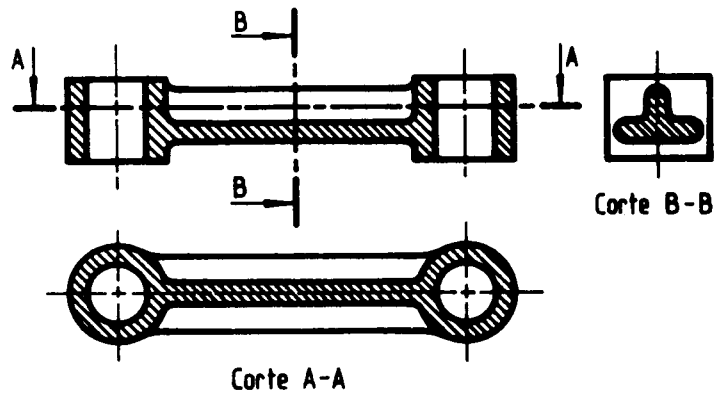
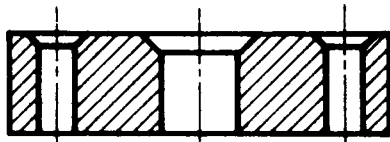
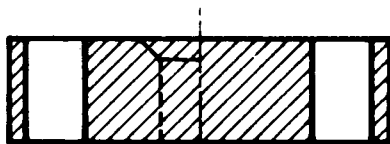


Figura 24

4.6.2 Cuando fuere necesario aclarar la representación, los planos de corte podrán tener direcciones distintas de la longitudinal o de la transversal, como se indica en la figura 25, y aún utilizar diversos planos paralelos o de distintas direcciones (cortes quebrados), (fig. 26), para reducir el número de vistas. En este último caso, se proyectarán todas las secciones sobre un mismo plano.



Corte ABCDEA



Corte BCDB

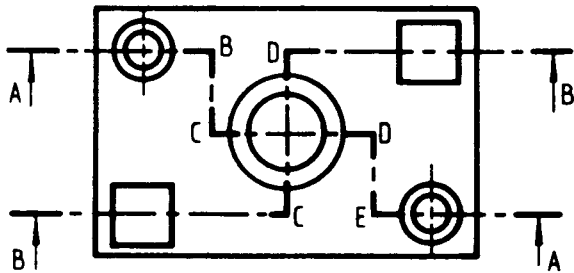
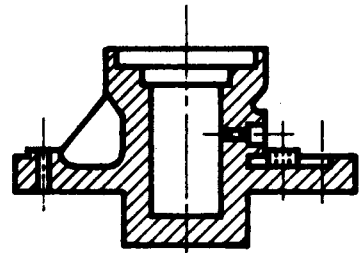


Figura 25



Corte A-A

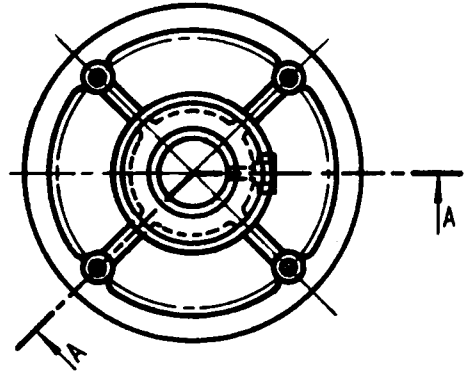


Figura 26

4.7 IDENTIFICACION.

4.7.1 En caso de cortes con planos paralelos, los mismos se identificarán individualmente con las letras (A-A), (B-B), (C-C), etc. En caso de cortes quebrados, se identificarán con letras siguiendo el orden alfabético, siendo la letra final igual a la inicial (fig. 25).

4.7.2 Cuando sobre un mismo plano de proyección se proyecten varios cortes deberán quedar dispuestos como se indica en la figura 27.

4.7.3 En las secciones obtenidas por planos paralelos, el rayado será de la misma inclinación, pero no coincidirán las líneas que representan las secciones diferentes (fig. 28).

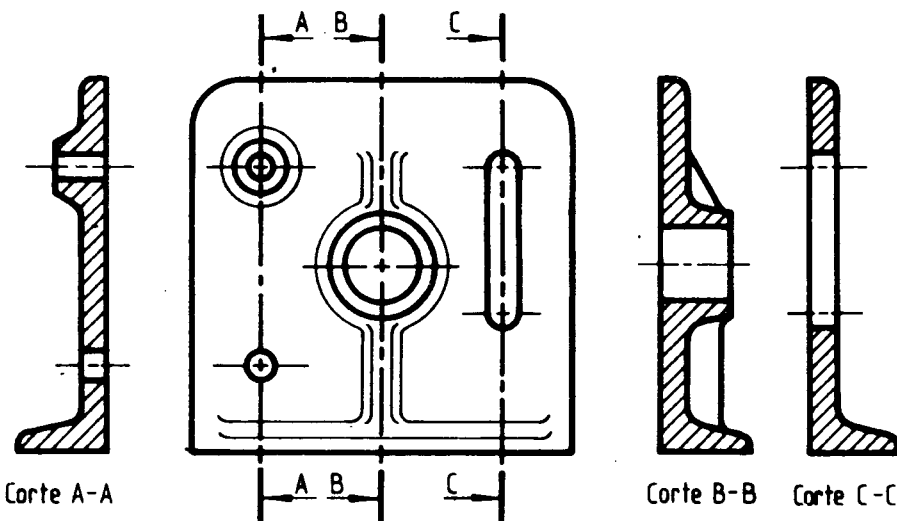


Figura 27

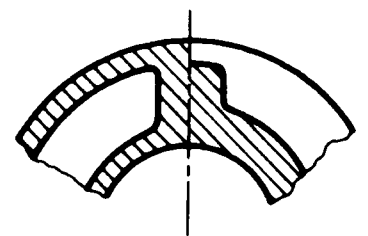


Figura 28

ANTECEDENTES

En la revisión de esta norma se han tenido en cuenta los antecedentes siguientes:

ISO -- INTERNATIONAL ORGANIZATION
FOR STANDARDIZATION
ISO - 128/59 - (E) - Principles of presentation -
Sections
AFNOR -- ASSOCIATION FRANCAISE DE
NORMALISATION
NF E 04-102/63 - Sections - Coupes
ANSI--AMERICAN NATIONAL STANDARDS
INSTITUTE
Y 14.2/57 - Line conventions, sectioning and
lettering
BSI -- BRITISH STANDARDS INSTITUTION
BSI 308 - Part 1/72 - Engineering Drawing
Practice
DNA -- DEUTSCHER NORMENAUSSCHUSS
DIN 6/62 - Vistas - Cortes, representaciones es-
peciales
UNI -- UNIFICAZIONE ITALIANI
3 971/61 - Disegni tecnici - Sezione
COPANT -- COMISIÓN PANAMERICANA DE
NORMAS TÉCNICAS
28:2-023

INFORME TÉCNICO

En la presente revisión se consideró la conveniencia de tratar los temas de secciones y cortes, en forma independiente a las orientaciones de mecánica y construcciones civiles. Con el objeto de reunir en una norma, los diferentes aspectos específicos del tema; las definiciones y ejemplos de secciones y cortes, que formaban parte de la norma IRAM 4 501, integran la presente norma. Los temas antes citados son tratados de manera tal que permiten su aplicación directa y facilitan la secuencia de los distintos conocimientos del dibujo técnico.

Norma IRAM 4513*

DIBUJO TECNICO Acotación de planos en dibujo mecánico

CDU 621.7:744

Noviembre de 1974
(Actualizada setiembre de 1983)

1 - NORMAS A CONSULTAR

IRAM	TEMA
4502	Líneas
4534	Símbolos de perfiles
5001/4	Sistema de tolerancias y ajustes
5030	Características de las roscas
4540	Representación de vistas en perspectiva

2 - OBJETO

2.1 Establecer la forma de acotar representaciones en planos de construcciones mecánicas.

3 - DEFINICIONES

3.1 Cota. Expresión numérica del valor de una medida, indicada en el dibujo.

3.2 Línea de cota. Línea con la cual se indica en el dibujo la medida a la que corresponde una cota, trazada con la línea tipo "B" (IRAM 4502).

3.3 Línea auxiliar de cota. Línea que se usa en el dibujo para indicar, en algunos casos, el alcance de la línea de cota, trazada con la línea tipo "B" (IRAM 4502).

3.4 Acotación en cadena. Acotación en la cual las cotas parciales se indican con líneas de cotas consecutivas (fig. 85/87).

3.5 Acotación en paralelo. Acotación en la cual las líneas de cota se disponen paralelamente, partiendo todas de una misma línea auxiliar o base de medidas (fig. 89/90).

3.6 Acotación combinada. Acotación combinada de acotaciones en cadena y en paralelo (fig. 91).

3.7 Acotación progresiva. Acotación de una serie de longitudes cuya medición se realiza a partir de un origen o base de medidas, indicándose sobre una misma línea de cotas, en forma sucesiva, las sumas acumuladas de las medidas; se denomina comúnmente acotación acumulada (fig. 92).

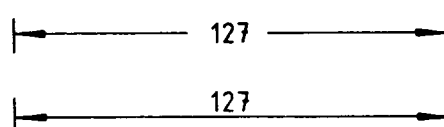
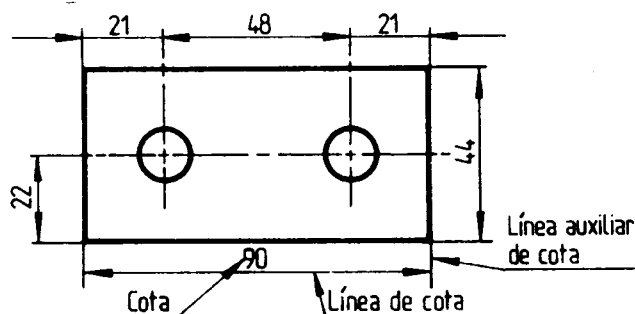
3.8 Acotación por coordenadas. Acotación que se utiliza para determinar las posiciones de puntos o centros mediante abscisas y ordenadas en el sistema cartesiano (fig. 95 y 100), o mediante radios y ángulos en el sistema polar (fig. 94 y 101).

4 - CONDICIONES GENERALES

4.1 UNIDAD DE MEDIDA LINEAL. La unidad de medida lineal para dibujo mecánico será el milímetro y su abreviatura no se indicará. En los casos especiales en que la unidad sea otra, se indicará con la abreviatura correspondiente a la unidad adoptada.

4.2 REPRESENTACION DE LOS ELEMENTOS PARA ACOTAR.

4.2.1 Línea de cota. La línea de cota será paralela a la dimensión que se acota y de su misma longitud. La separación entre líneas de cota, o de éstas con las del dibujo, será siempre mayor que la altura de los números. La línea puede ser interrumpida o continua, dándose preferencia a esta última (fig. 1).



* Corresponde a la revisión de la edición de noviembre de 1971, e incluye la revisión de la norma IRAM 5042, edición de diciembre de 1949, la que por lo tanto deja de tener vigencia.

4.2.2 Flecha de cota. Los extremos de la línea de cota se terminarán con flechas; éstas están formadas por un triángulo isósceles ennegrecido, cuya relación entre la base y la altura será aproximadamente 1 : 4 (fig. 2).



Figura 2

4.2.3 Línea auxiliar de cota. Cuando una línea de cota se trace fuera del contorno de una vista, o cuando razones de claridad lo aconsejen, se trazarán dos líneas auxiliares paralelas entre sí. Estas líneas sobre pasarán a las de cota en aproximadamente 2 mm y serán perpendiculares a éstas, salvo que puedan confundirse con las del dibujo, en cuyo caso se trazarán inclinadas a 60° (fig. 3). Cuando los ejes sirvan como línea auxiliar de cota, se prolongarán como tales (fig. 11).

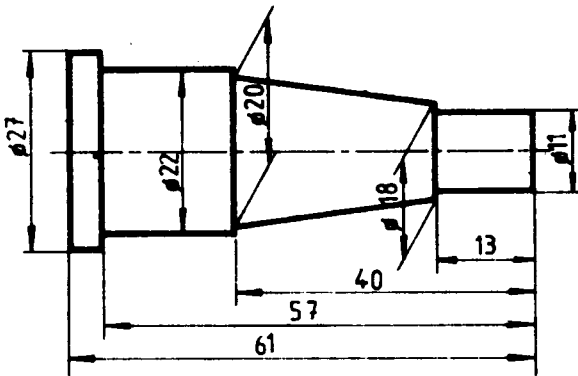


Figura 3

4.3 COTA.

4.3.1 La cota se colocará sobre la línea de cota, cuando ésta sea continua, o entre ambos trazos cuando sea interrumpida y, en general, en el centro de la misma. Cuando el espacio entre flechas sea reducido, las mismas se trazarán exteriormente y la cota se colocará interior o exteriormente, según el espacio disponible (fig. 4).

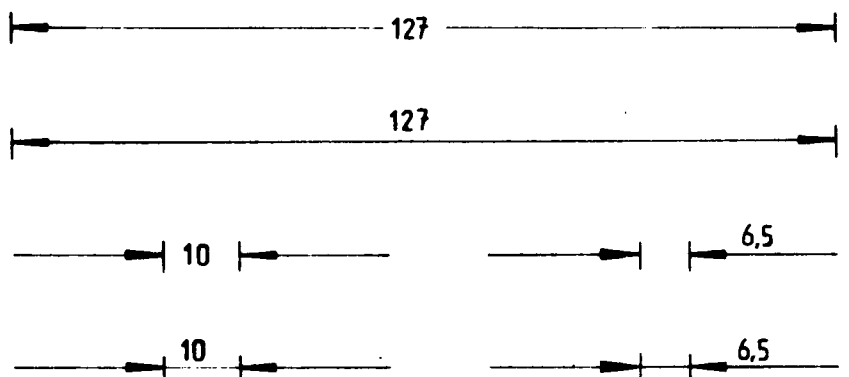


Figura 4

4.3.2 Si la línea de cota se cruzara con otras o con una línea del dibujo, las cotas se colocarán a un lado del cruce (fig. 5).

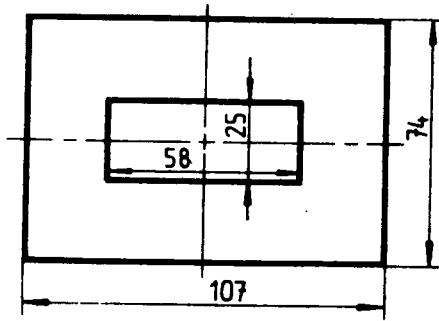


Figura 5

4.3.3 Cuando las líneas de cota sean horizontales, las cotas se colocarán como se indica en 4.3.1. Cuando sean verticales las cotas deberán ser escritas de forma que se lean girando el dibujo 90° en el sentido horario (fig. 9). Las cotas angulares se escribirán de manera que se lean todas con el dibujo en posición normal, interrumpiendo las líneas de cota para colocar los grados (fig. 6).

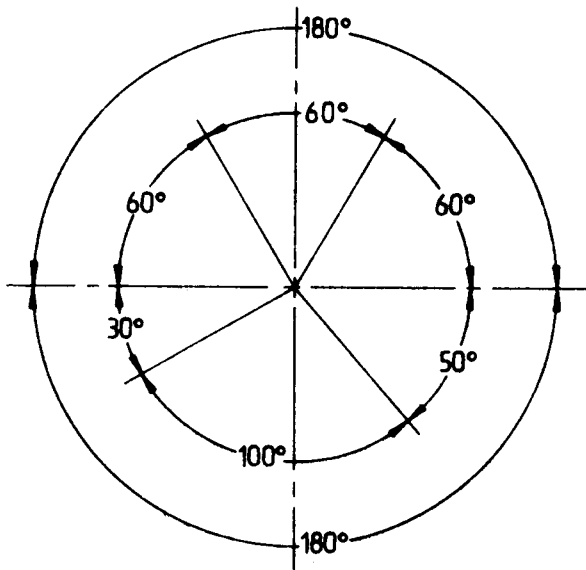
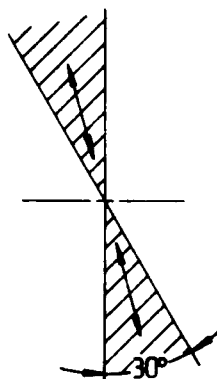


Figura 6



4.3.4 En caso de líneas de cotas inclinadas, las cotas deberán colocarse sobre ellas girando el dibujo en sentido horario, cuando la flecha más alta esté a la derecha y girando en sentido anti-horario cuando la flecha más alta esté a la izquierda (fig. 7). En lo posible, se evitarán acotaciones en las zonas de 30° rayadas, como en el caso de la figura 8.

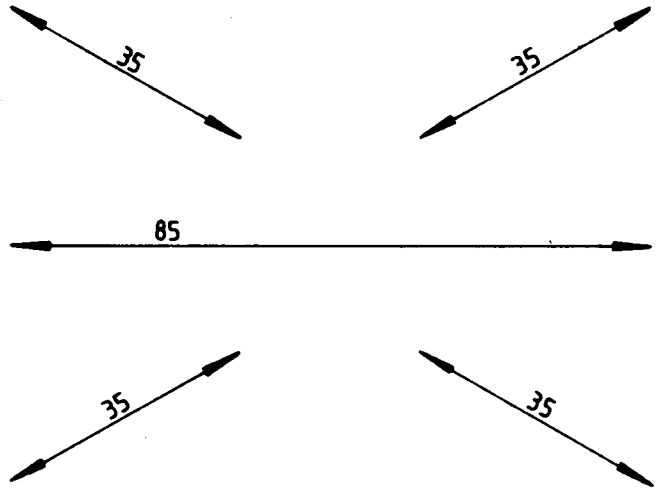


Figura 7

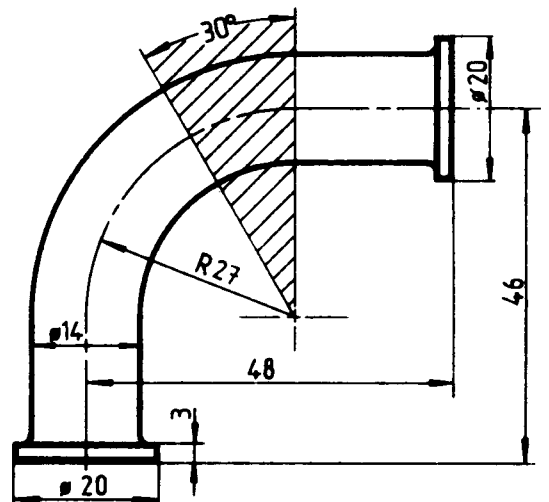


Figura 8

4.3.5 Preferentemente, se acotará fuera de los contornos de las vistas, prolongando las líneas auxiliares de cota con tal fin (fig. 9).

4.3.6 Las cotas parciales de una misma representación se dispondrán en el orden creciente, evitando el cruce de las líneas auxiliares con las de cota (fig. 10).

4.3.7 Cuando en una representación se acoten simultáneamente medidas parciales y totales, las medidas parciales se colocarán entre el dibujo y la cota total (fig. 11).

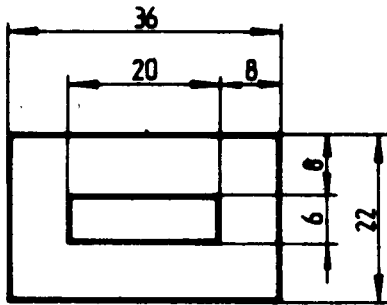


Figura 9

4.4 FINALIDAD DE LA ACOTACION. En la acotación se tendrán en cuenta los aspectos siguientes: función, mecanizado y verificación de la pieza.

4.5 APLICACION.

4.5.1 Los cuerpos o piezas que son de revolución se representarán, preferentemente, en posición horizontal (fig. 12) y con la entrada más importante de su vaciado o contorno interno hacia la derecha (fig. 12a).

4.5.2 En cuerpos o piezas con varias medidas concéntricas se indicarán las cotas en forma alternada con respecto a su eje de simetría (fig. 12 y 12a)

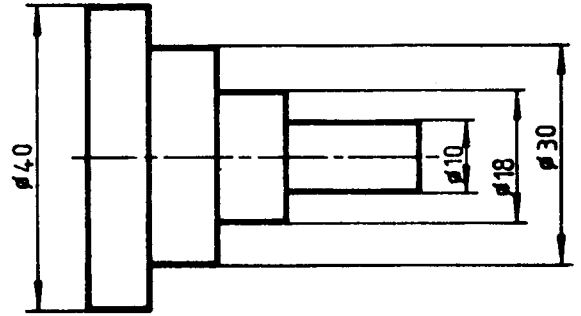


Figura 10

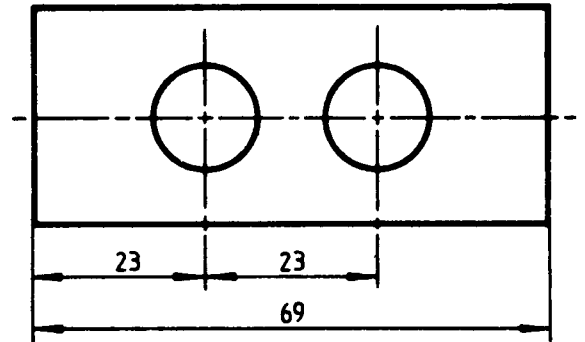


Figura 11

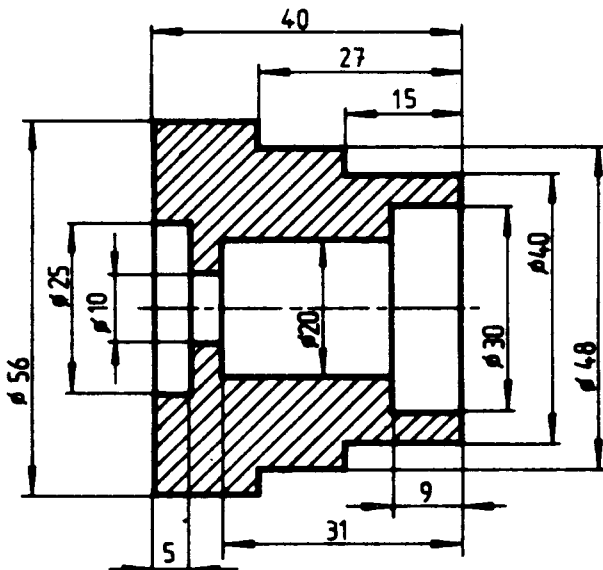


Figura 12

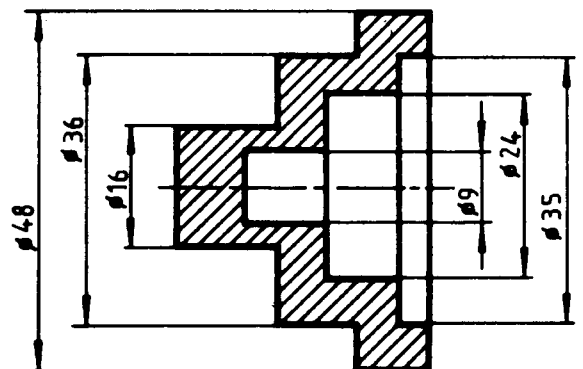


Figura 12a

4.5.3 Para definir un determinado detalle, las cotas correspondientes se agruparán, preferentemente, en una misma representación. Por ejemplo: diámetro y longitud de una parte cilíndrica, características de una rosca y longitud de la misma, diámetro del agujero y su posición, etc. (fig. 13).

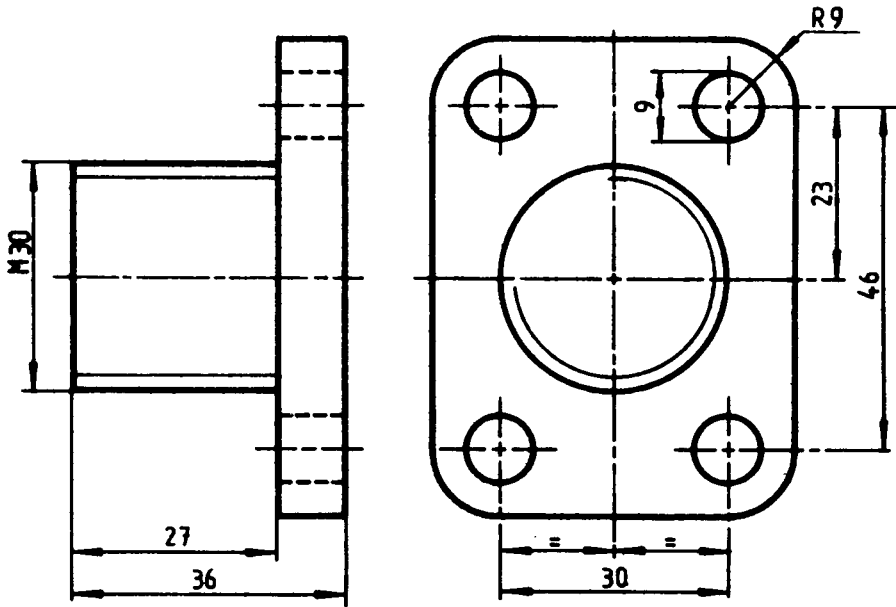


Figura 13

4.5.4 Si una parte del dibujo no estuviera en escala, se subrayará la cota correspondiente (fig. 14).

4.5.5 Cuando sea necesario acotar dentro de una sección, se dejará un espacio en blanco en el rayado, para la colocación de la cota (fig. 15).

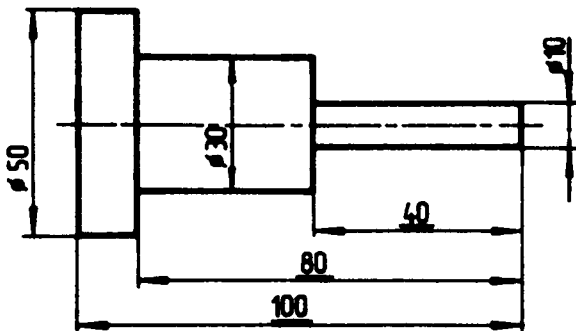


Figura 14

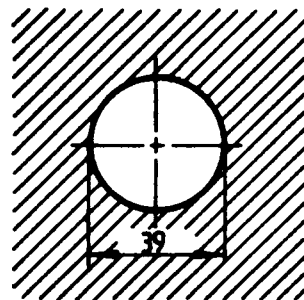


Figura 15

4.5.6 Cuando por razones especiales se hayan trazado contornos con líneas muy gruesas, las líneas auxiliares partirán siempre del lado que representa la superficie del material (fig. 16).

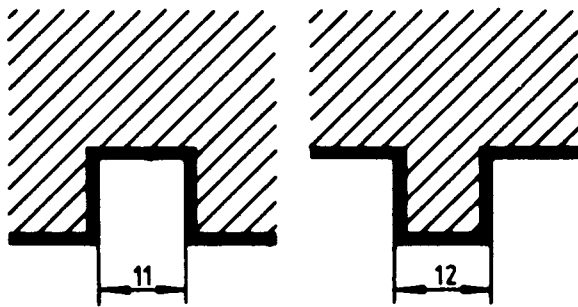


Figura 16

4.6 ACOTACION DE MEDIDAS ANGULARES Y ARCOS.

4.6.1 Arcos. Se acotarán trazando las líneas auxiliares paralelas a la bisectriz del ángulo central y partiendo de los extremos del arco que se acota. La línea de cota, será un arco concéntrico con el arco que se acota (fig. 17/18).

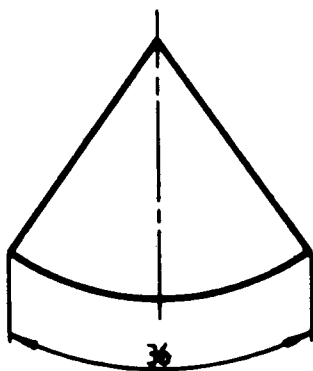


Figura 17

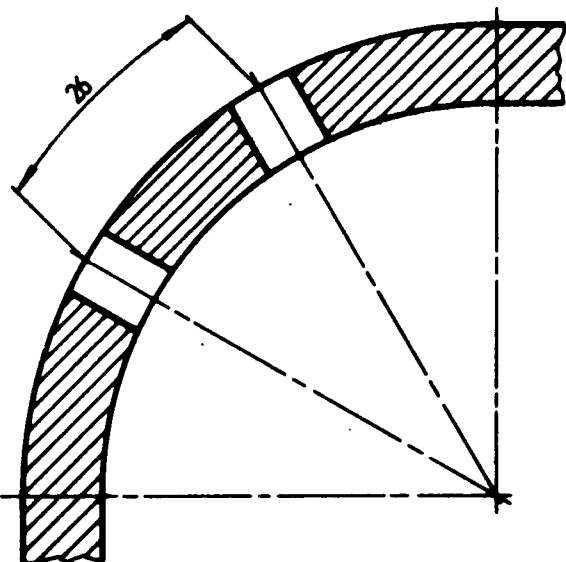


Figura 18

4.6.1.1 Para arcos con ángulo central mayor de 90° la línea de cota será un arco concéntrico con el arco que se acota y las líneas auxiliares tendrán dirección radial. En este caso se colocará sobre la cota el símbolo de arco. Cuando pueda existir duda sobre cual es el arco que se acota se trazará una línea de vinculación entre dicho arco y la línea de cota como se indica en la figura 19. Esta indicación de medida se emplea para tubos curvados, con el objeto de determinar la longitud extendida de la parte curvada y también para acotar superficies de chapa en forma de arco.

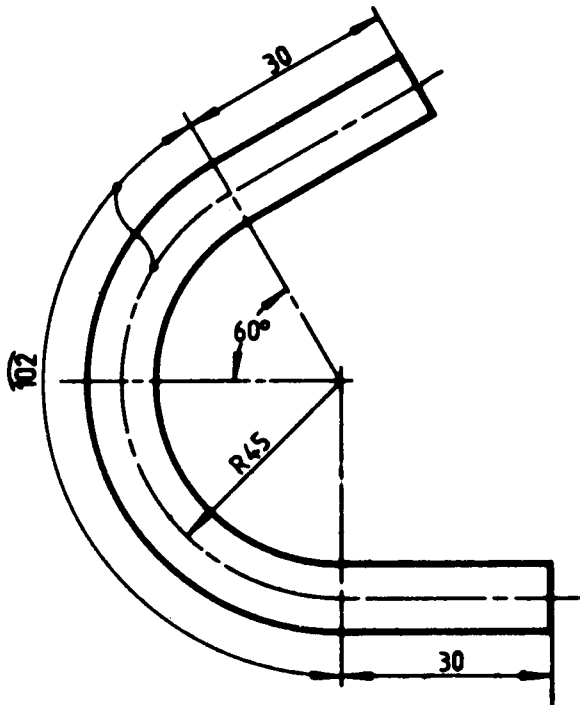


Figura 19

4.6.2 Cuerdas. Las líneas auxiliares partirán de los extremos de la cuerda y serán perpendiculares a ella. La línea de cota será una recta paralela a la cuerda y de igual longitud (fig. 20).

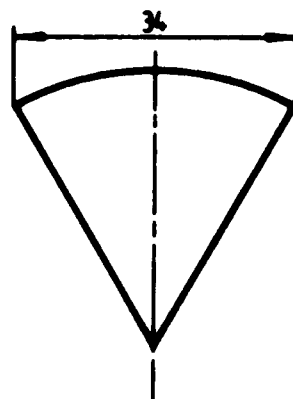


Figura 20

4.6.3 Angulos. Se acotarán trazando un arco de línea de cota, cuyo centro será el vértice de dicho ángulo (fig. 21a/c).

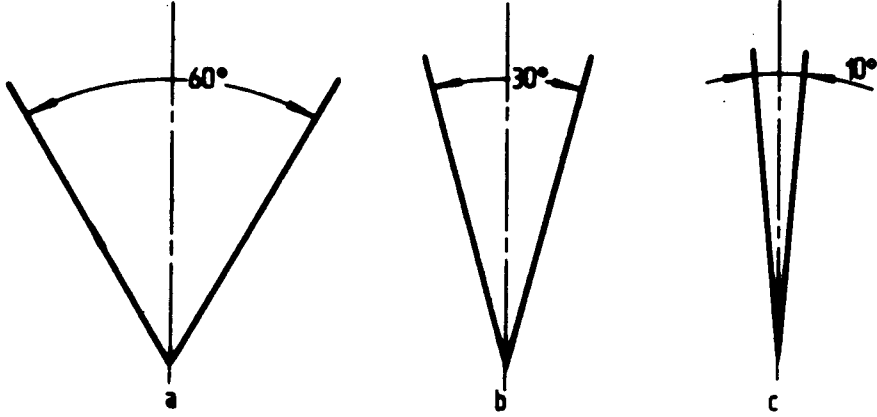


Figura 21

4.7 ACOTACION DE RADIOS.

4.7.1 Los radios se colocarán con una línea de cota, iniciada en el centro hasta el arco de circunferencia, en donde se coloca una flecha; el centro se indicará por el cruce de dos trazos (fig. 22). A la cota se le antepondrá siempre la letra "R" y se consignará sobre la línea de cota o sobre la prolongación de ésta. Esa prolongación podrá ser quebrada para disponer horizontalmente la cota (fig. 22a).

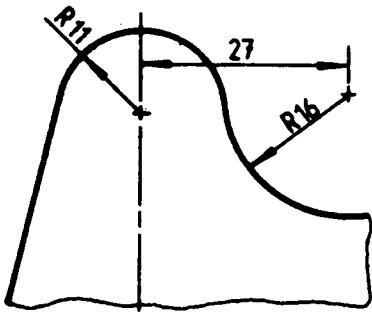


Figura 22

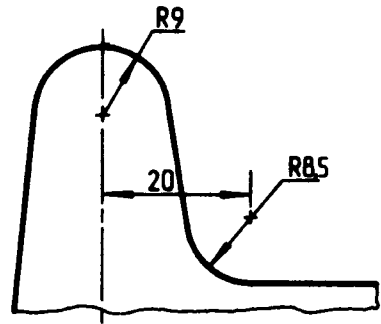


Figura 22a

4.7.2 Cuando por razones de claridad convenga que la flecha no toque el arco cuyo radio se consigna, se prolongará el arco con líneas finas o como ejes, si es una línea de centros (fig. 23). Cuando los radios sean muy pequeños, se acotarán como indica la figura 24.

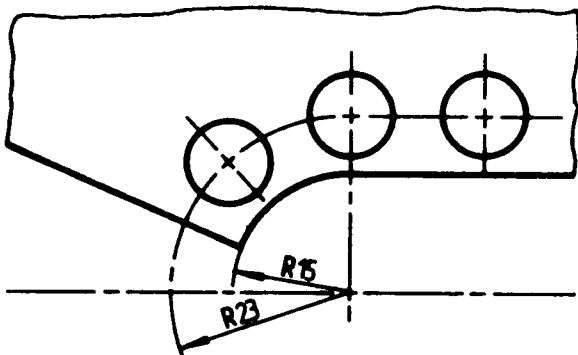


Figura 23

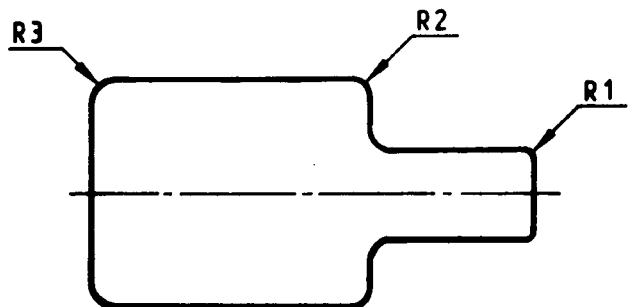


Figura 24

4.7.3 En caso de un arco de radio grande, cuyo centro no interesa indicar, la línea de cota se trazará parcialmente, pero siempre en dirección al centro presuntivo (fig. 25). Cuando el centro del arco quede fuera de los límites del dibujo e interese indicarlo, el radio se indicará con una línea quebrada, cuyo origen deberá ubicarse sobre la línea auxiliar que pase por dicho centro (fig. 26/27).

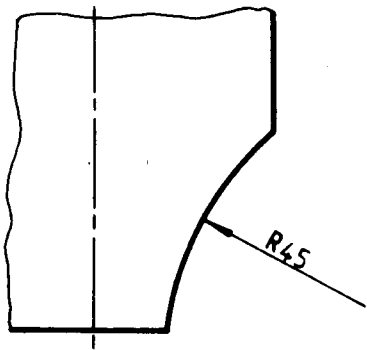


Figura 25

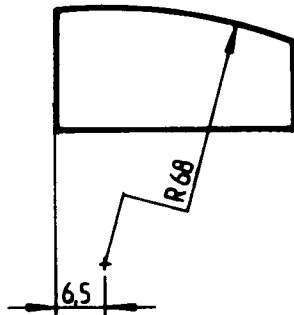


Figura 26

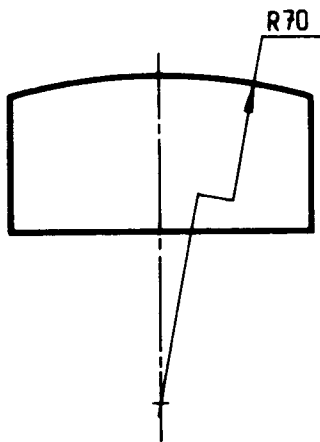


Figura 27

podrá representarse solamente la mitad de la vista y la acotación se efectuará según lo indicado en la figura 31. En casos especiales, la acotación de diámetro de agujeros se efectuará según la figura 47.

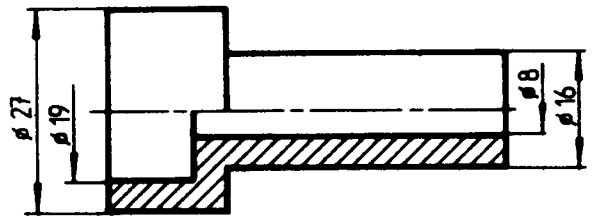


Figura 28

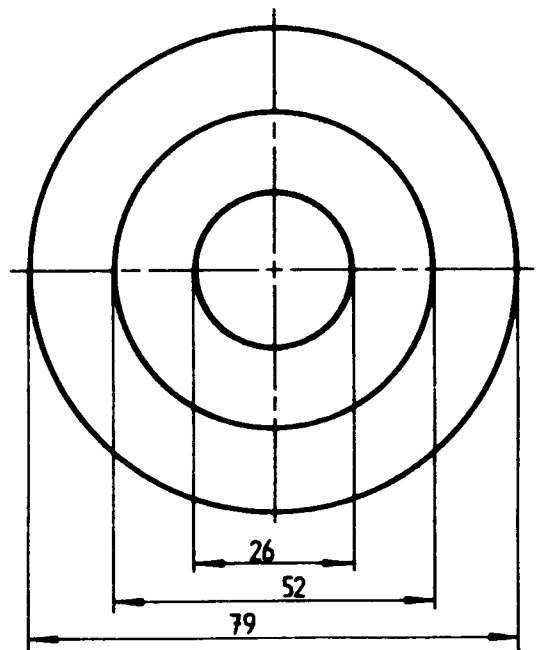


Figura 29

4.8 ACOTACIONES DE DIAMETROS.

4.8.1. Los diámetros se acotarán anteponiendo el símbolo "Ø" a la cota (fig. 28) y se omitirá solamente cuando la acotación se efectúe sobre el círculo del mismo (fig. 29). El símbolo será un círculo de diámetro igual a ocho décimas de altura de la cota, cruzado por un trazo inclinado a 75°, que pase por su centro.

4.8.2 Cuando la acotación no pueda ejecutarse como indican las figuras 10 y 28, los diámetros se acotarán exterior y paralelamente a uno de los ejes principales del dibujo (fig. 29). Si ello no fuera posible, se acotarán en el interior del dibujo, empleando, preferentemente, líneas inclinadas con respecto al eje horizontal (fig. 30). Cuando se trate de piezas o cuerpos simétricos,

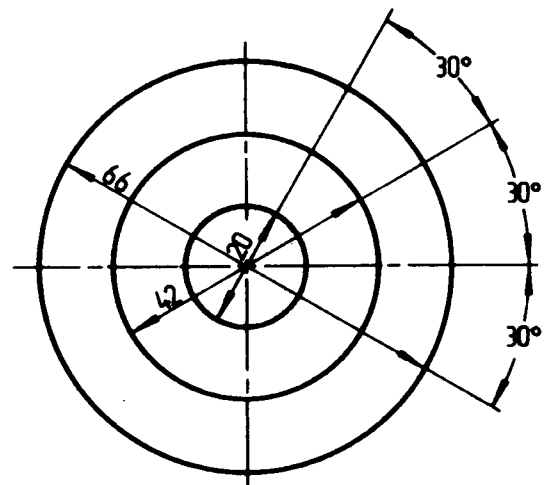


Figura 30

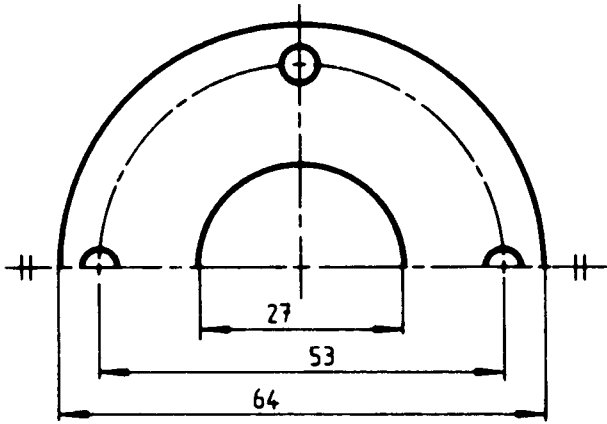


Figura 31

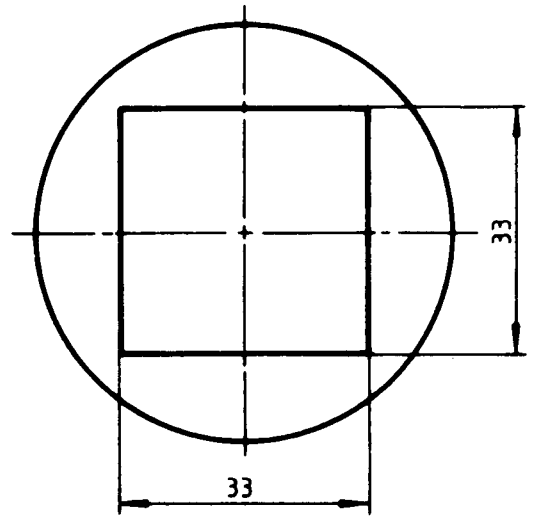


Figura 34

4.9 ACOTACION DE CUADRADOS. Cuando se representen cuerpos o piezas que tengan una sección cuadrada perpendicular a una determinada cara, se podrá indicar tal situación trazando con líneas finas, tipo "B", las diagonales de la mencionada cara (fig. 32), o anteponiendo a la cota correspondiente un cuadrado que simboliza la sección cuadrada (fig. 33). El símbolo será un cuadrado de lado igual a ocho décimas de la altura de la cota. Se preferirá siempre acotar en la vista donde se proyecta el cuadrado (fig. 34).

4.10 ACOTACION DE ESFERAS. Las esferas y casquetes esféricos quedarán acotados en el radio o el diámetro, anteponiendo la abreviatura "Esf." (fig. 35/37).

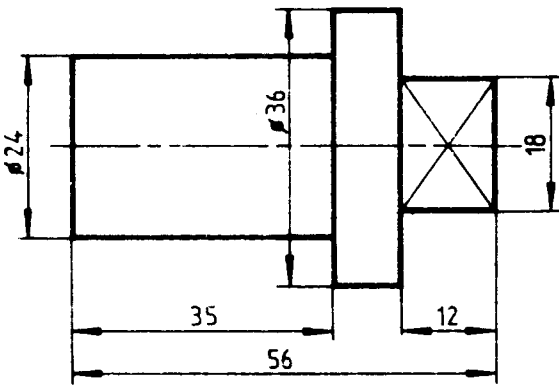


Figura 32

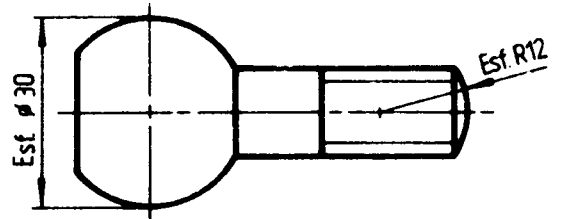


Figura 35.

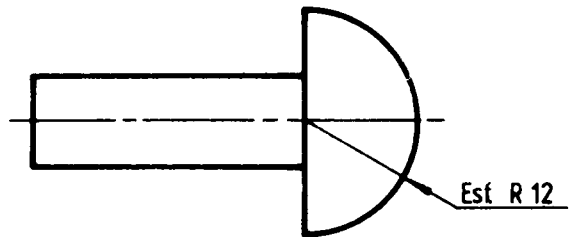


Figura 36

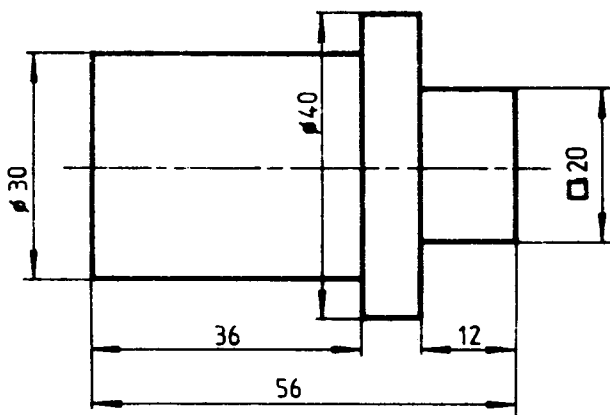


Figura 33

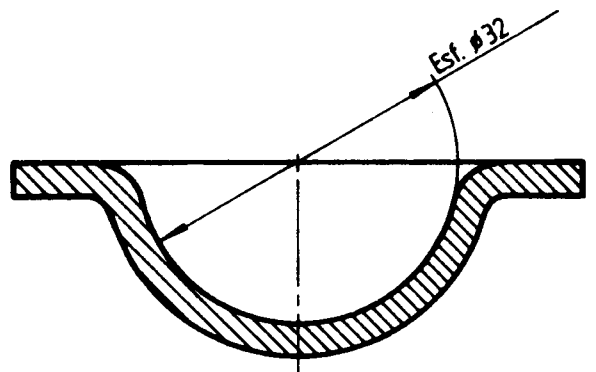


Figura 37

4.11 CONICIDAD - ADELGAZAMIENTO - INCLINACION.

4.11.1. La manera de indicar la conicidad, adelgazamiento o inclinación, es relacionándolos entre sí, como se representa en la figura 38; en la misma se incluye el símbolo de conicidad e inclinación de acuerdo con la Norma IRAM 4 553

4.11.2 Las indicaciones de conicidad y adelgazamiento se acotarán paralelas al eje (fig. 39, 42 y 43), y las indicaciones de inclinación se acotarán paralelas a la generatriz (fig. 40 y 41). Para conos se puede indicar también el semiángulo de conicidad, incluso cuando estén anotados los diámetros externos "D" y "d" y la longitud del cono (fig. 42). Este es un caso especial en el que no se sigue la regla según la cual se debe evitar un exceso de cotas; el semiángulo de conicidad se indicará para facilitar el ajuste de la máquina de mecanizado (fig. 42/43).

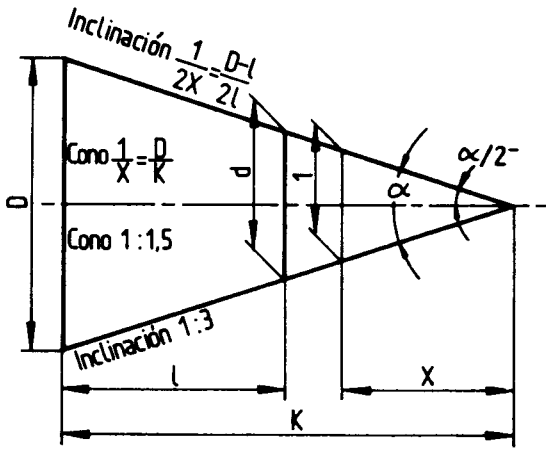
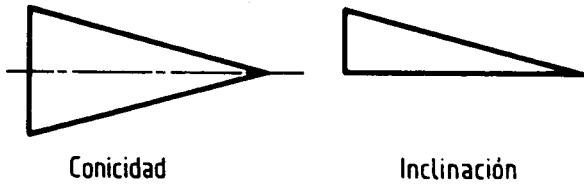


Figura 38

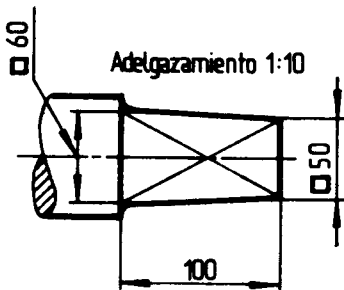


Figura 39

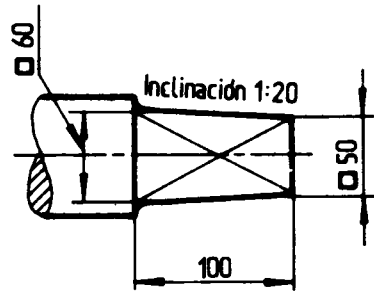


Figura 40

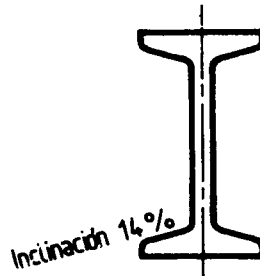


Figura 41

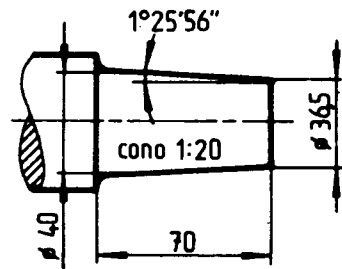


Figura 42

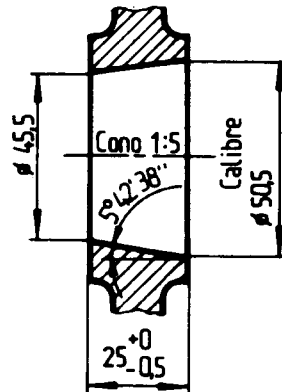


Figura 43

4.12 ACOTACION DE ENTALLADURAS. Las entalladuras se acotarán como muestran las figuras 44 y 45. En caso de realizarse una representación simplificada, se acotará según la figura 46.

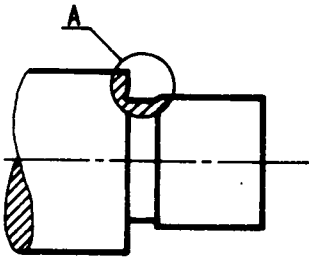
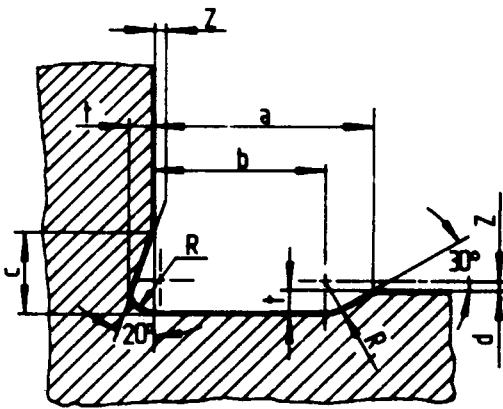


Figura 44



Detalle A

Figura 45

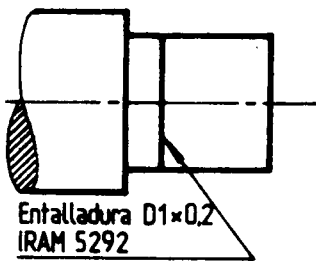


Figura 46

4.13 ACOTACION DE CUERPOS O PIEZAS DE CHAPA Y PERFILES.

4.13.1 En los cuerpos o piezas planas de chapa, para evitar el dibujo de otra vista, el espesor se indicará con un señalador que toque el contorno del dibujo y los agujeros que se acotarán también con un señalador, cuya flecha tocará el contorno de uno de ellos, apuntando al centro (fig. 47).

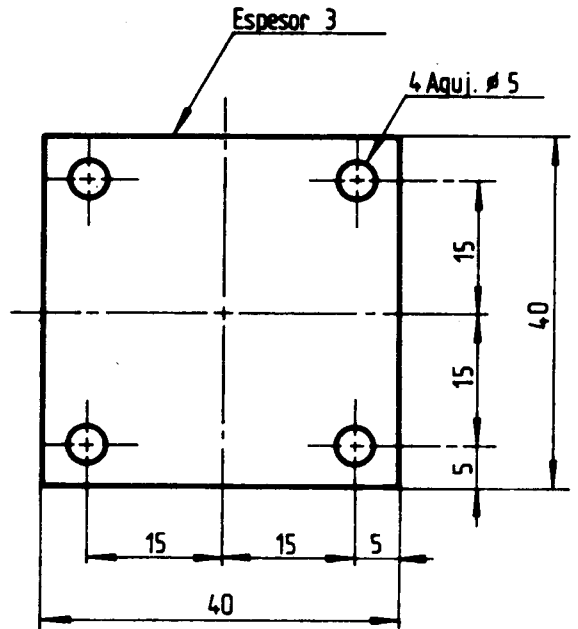


Figura 47

4.13.2 Las características de las planchuelas y demás perfiles se consignarán sobre la representación de la misma indicando las medidas de la sección en orden decreciente separadas por signos x, y luego el largo del elemento separado por un guión, anteponiendo los símbolos según la norma IRAM 4 534 (fig. 48/49).

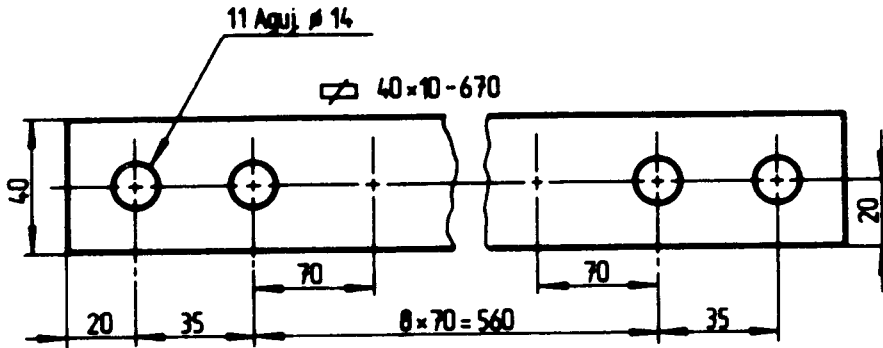


Figura 48

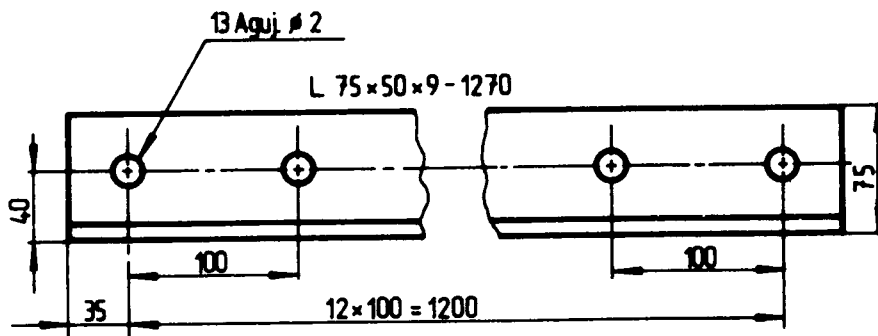


Figura 49

4 14 **SIGNOS DE IGUALDAD PARA CUERPOS SIMÉTRICOS.** Para asegurar la posición central con precisión para el trazado, deberá emplearse el signo de igualdad como indica la figura 50 . Igualmente se puede proceder para distancias entre centros de agujeros dispuestos en rectángulos (fig. 50a).

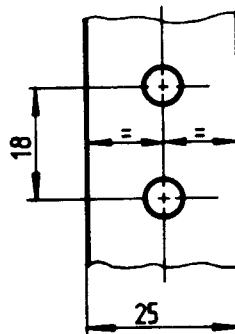


Figura 50

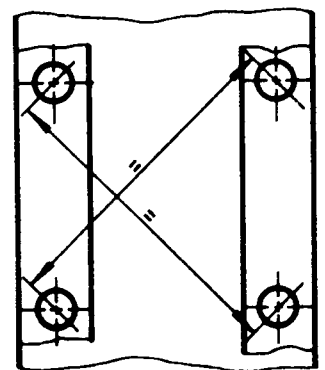


Figura 50a

4.15 ACOTACION PARA CHAVETEROS.

4.15.1 Los chaveteros para lengüetas de ajuste y chavetas en ejes cilíndricos y agujeros se acotarán según las figuras 51, 51a y 52. En muchos casos será suficiente una sola cota, o sea para el eje, la profundidad del chavetero y para el agujero la suma del diámetro del agujero más la profundidad del chavetero.

4.15.2 Para chavetero de chaveta se indicará por medio de una flecha la dirección de la inclinación que corresponde al sentido de accionamiento de la chaveta (fig. 52).

4.15.4 Si el fondo del chavetero es paralelo a una generatriz inclinada se acotará la profundidad según la figura 54. El fondo del chavetero se acotará según la figura 55, cuando un agujero de cubo cónico sea paralelo a la generatriz inclinada. Si el fondo del chavetero es paralelo al eje del cono, se acotará el fondo del chavetero, para extremos de ejes cónicos desde la superficie convexa del cilindro que se encuentre a distancia más próxima. En caso contrario, se acotará el fondo del chavetero desde el eje. Se evitará una acotación del fondo del chavetero desde la generatriz del cono para fijar su profundidad, independientemente del diámetro del cono (fig. 56, 56a).

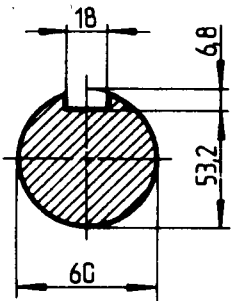


Figura 51

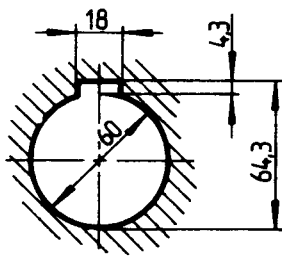


Figura 51a

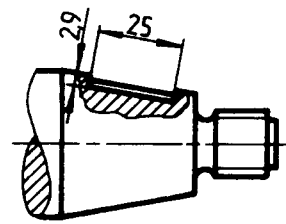


Figura 54

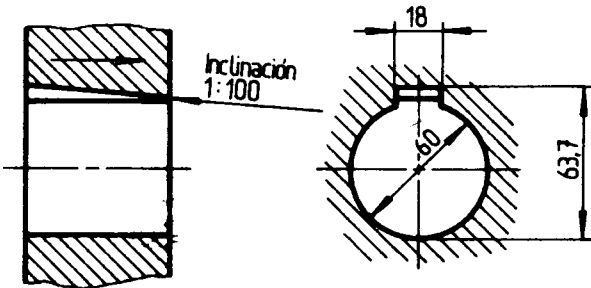


Figura 52

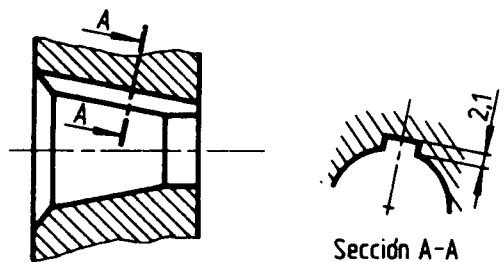


Figura 55

4.15.3 En la vista anterior para agujeros rasgados (también chaveteros) es suficiente la anotación de la longitud y ancho (fig. 53).

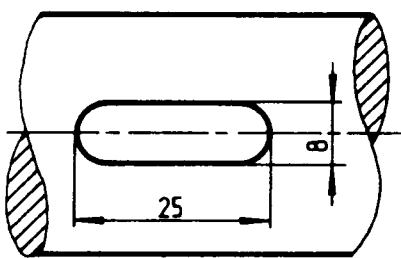


Figura 53

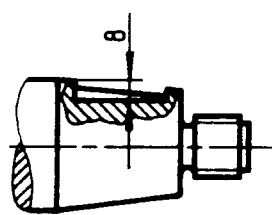


Figura 56

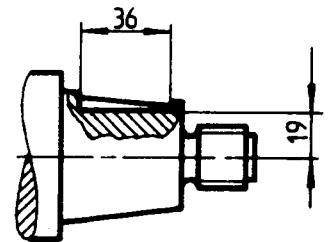


Figura 56a

4.15.5 Para agujeros de cubos se acotará el fondo del chavetero desde el cubo taladrado previamente cilíndrico, siempre que este agujero se conserve en la pieza. En caso contrario, se acotará el fondo del chavetero partiendo del eje (fig. 57, 57a).

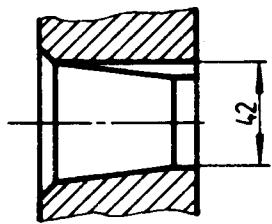


Figura 57

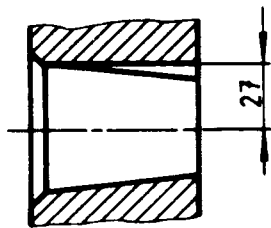


Figura 57a

4.16 ACOTACION DE ROSCAS.

4.16.1 Roscas normalizadas. Se emplearán las designaciones, según la norma IRAM 5030 (fig. 58/60).

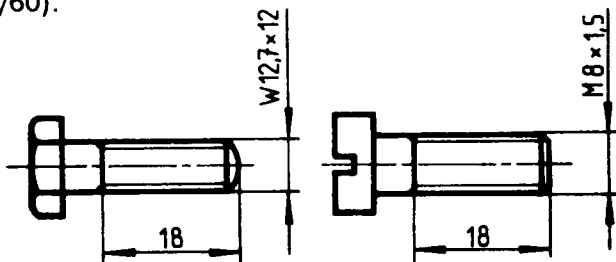


Figura 58

Figura 59

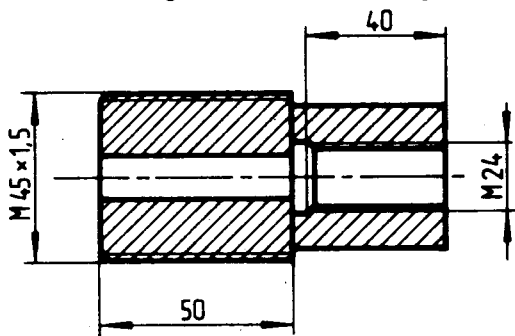


Figura 60

4.16.2 Roscas especiales. Las roscas especiales, al contrario de las roscas normalizadas, llevarán todos los datos necesarios para su interpretación (fig. 61).

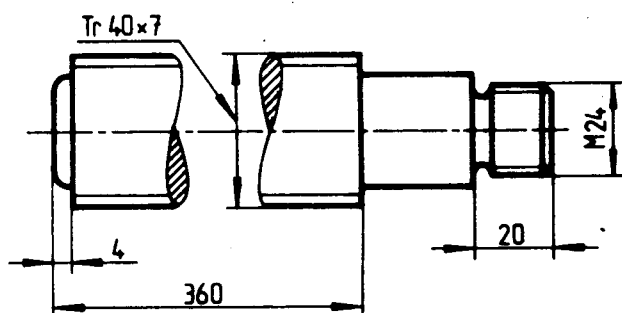


Figura 61

4.16.3 Roscas izquierda. Se indicarán las designaciones particulares y abreviadas agregando "izquierda" (fig. 62).

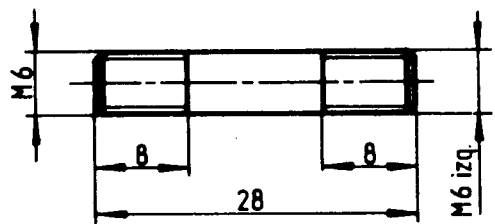


Figura 62

4.16.4 Extremo de rosca. Los extremos de roscas, según las figuras 63/65 se acotarán de modo que el chaflán o bombeado quede dentro de la longitud de rosca.

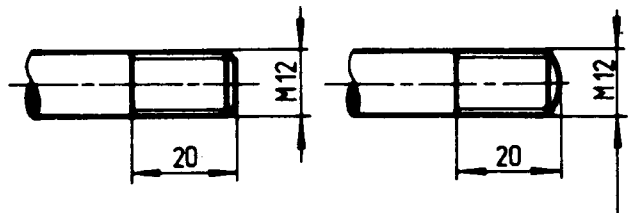


Figura 63

Figura 64

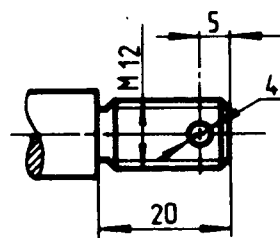


Figura 65

4.16.5 Avellanados de rosca. Los avellanados de rosca, en general, no se dibujan ni acotan, ya que en la preparación los agujeros roscados son, en su mayoría, desbastados y avellanados hasta el diámetro exterior de la rosca. Para avellanados grandes se indican el ángulo y la profundidad (fig. 66) o el ángulo y el diámetro del avellanado.

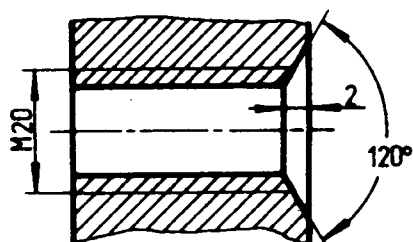


Figura 66

4.16.6 **Rosca prensada.** Las roscas prensadas en metales ligeros, etc., con un avellanado de protección contra la rotura de los primeros hilos de rosca se acotan según la figura 67 y a la designación de la rosca se agregará "prensada".

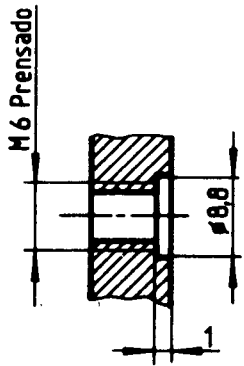


Figura 67

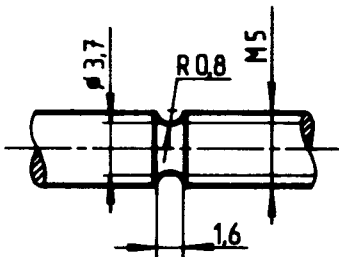


Figura 68

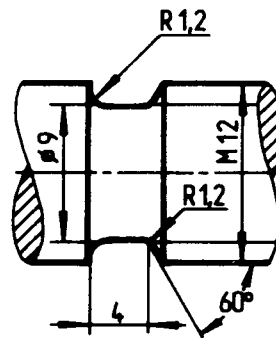


Figura 69

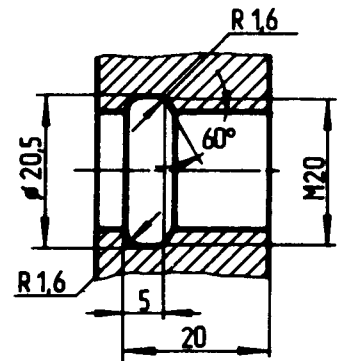


Figura 70

4.16.8 **Longitud de rosca.** Para longitudes y salida de rosca, fundamentalmente, se tendrá en cuenta que la indicación de longitud de rosca externa o interna es siempre para la longitud de rosca útil.

4.16.9 **Salida de rosca.** La salida de rosca no se indica generalmente en el dibujo, ya que la misma se encuentra fuera de la cota de longitud de rosca acotada en el dibujo, o sea fuera de la línea gruesa de terminación (fig. 71 y 72). Sólo se dibuja y acota (fig. 73), cuando sea necesario en casos especiales.

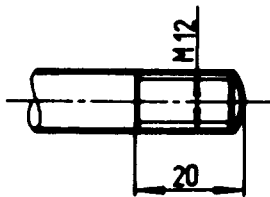


Figura 71

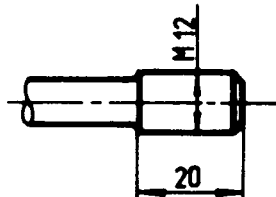


Figura 72

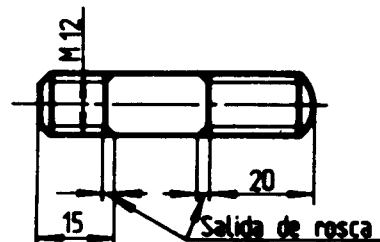


Figura 73

4.16.10 **Espárragos roscados.** Para espárragos se cuenta la salida de rosca del extremo para atornillar en la longitud de rosca útil; de este modo, el extremo de la salida de rosca es también la limitación de la rosca (fig. 74).

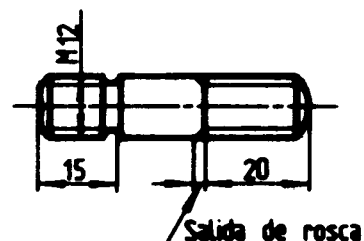


Figura 74

4.16.11 Agujeros ciegos roscados. Los agujeros ciegos roscados para roscas talladas se representarán y acotarán, en general, según la figura 75, o sea se indica la profundidad del agujero del núcleo y se acota la longitud de rosca útil sin salida. En casos especiales se puede indicar también la salida (fig. 76). Los agujeros ciegos roscados, con pernos roscados atornillados, se representarán y acotarán también sin salida de rosca (fig. 77).

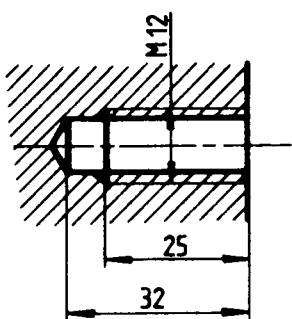


Figura 75

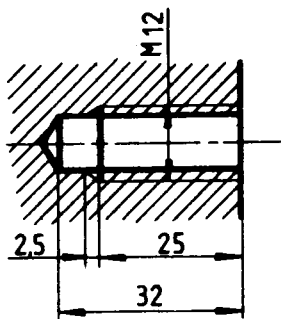


Figura 76

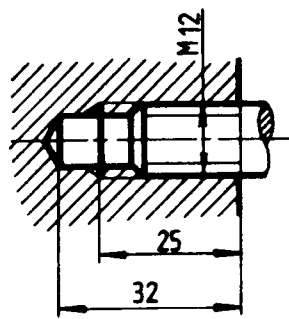


Figura 77

4.16.12 Agujeros ciegos para roscas laminadas. Los agujeros ciegos roscados, con roscas laminadas, se representarán y acotarán según la figura 78.

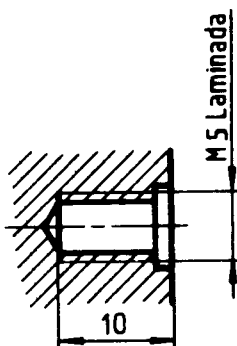


Figura 78

4.16.13 Roscas internas. La representación de roscas internas depende de la escala en que esté dibujado el diámetro exterior de la rosca. Si su representación gráfica es mayor de 5 mm, se acotarán según las figuras 79/81; si es menor de 5 mm, se acotarán según las figuras 82/83.

4.16.14 Rosca para chapa. La chapa perforada con rosca se acotará según las figuras 82/83.

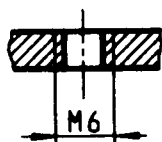


Figura 79

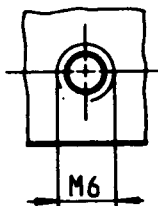


Figura 80



Figura 81

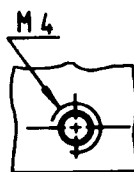


Figura 82

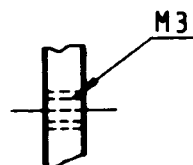
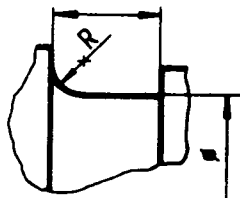
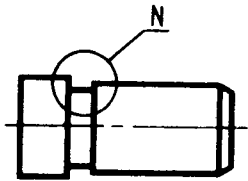


Figura 83

4.17 DETALLES. Los detalles de una pieza que no puedan ser representados ni acotados claramente se dibujarán aparte en mayor escala. El detalle a ampliar se circunscribirá con un círculo de trazo fino y con una letra de identificación (fig. 84/a).



Detalle N
Esc 4:1

Figura 84

Figura 84a

4.18 METODOS PARA ACOTAR.

4.18.1 Acotación en cadena.

4.18.1.1 La figura 85 indica una chapa de forma rectangular. La aplicación de la acotación en cadena, está referida a las cotas de sentido longitudinal superior e inferior, y la disposición de las parciales de 60 mm debe ser en la parte inferior.

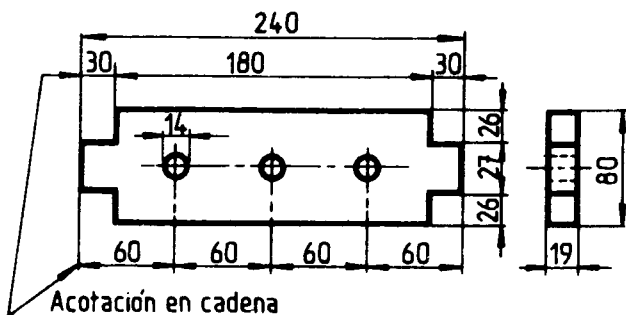


Figura 85

4.18.1.2 La acotación en cadena puede efectuarse en forma horizontal, vertical o inclinada, sin variar las condiciones del método (fig. 86).

4.18.1.3 La pieza cilíndrica que indica la figura 87, es otro ejemplo de acotación en cadena; la superficie exterior está acotada en la parte superior de la pieza, mientras las longitudes que determinan sus formas interiores han sido colocadas en la parte inferior de la representación.

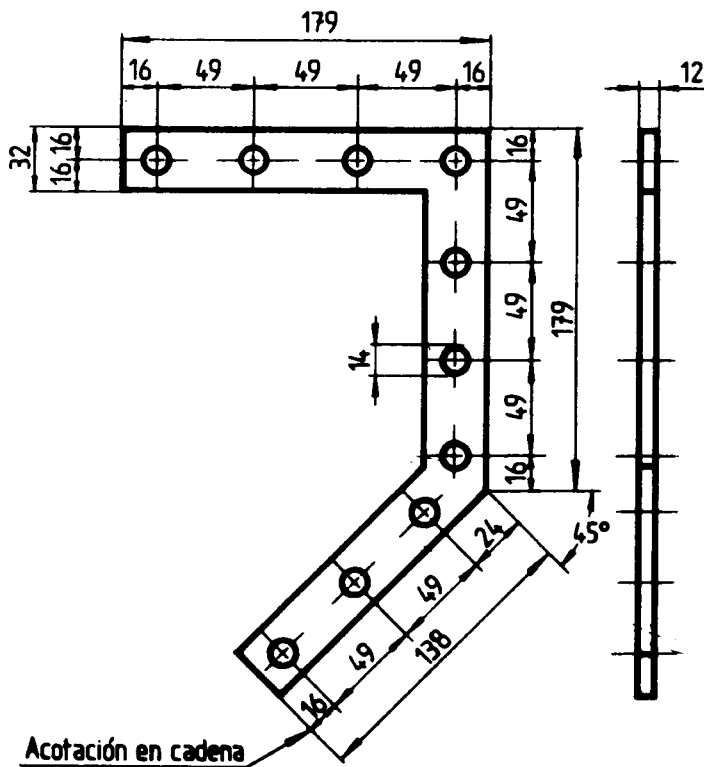


Figura 86

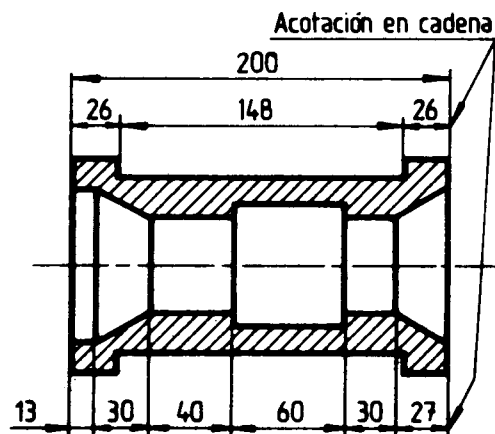


Figura 87

4.18.1.4 En el eje de transmisión (fig. 88), las cotas indicadas en la parte superior del eje se refieren a las longitudes de los tramos de distintos diámetros mientras en la inferior se determinan la ubicación de los chaveteros y detalles.

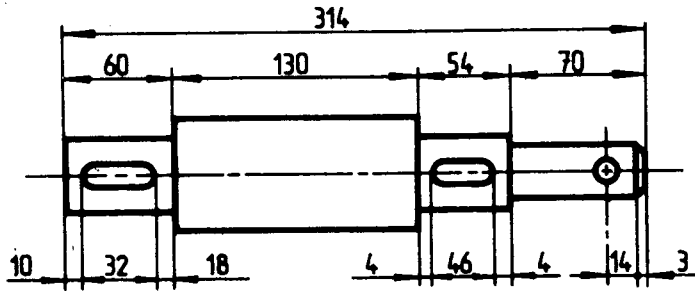


Figura 88

4.18.2 Acotación en paralelo.

4.18.2.1 En la pieza (fig. 89) se ha indicado una cantidad de agujeros fresados; dicha placa tiene forma rectangular, siendo necesario determinar medidas de largo y ancho. Se ha elegido el ángulo superior izquierdo como punto inicial para las distintas medidas.

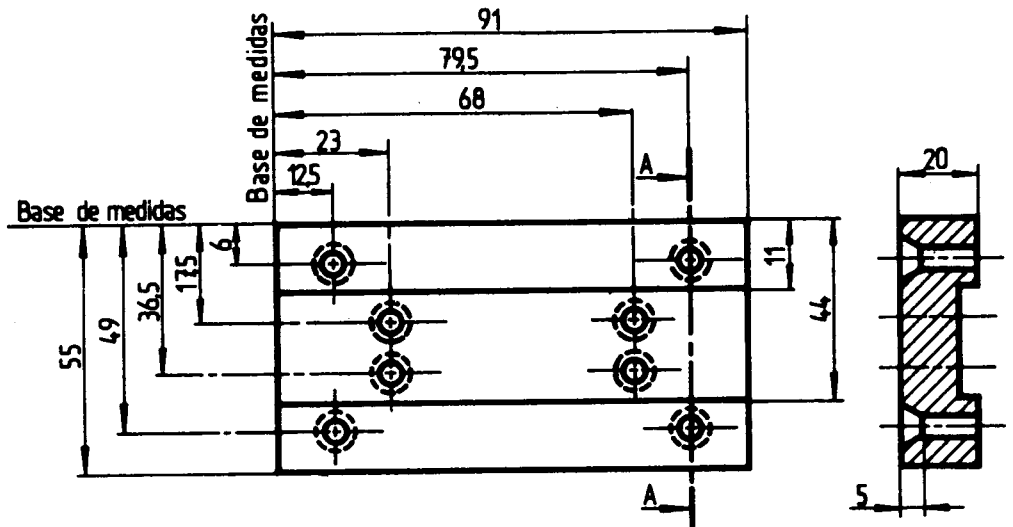


Figura 89

4.18.2.2 La figura 90 representa un buje; las medidas que se indican son las distintas longitudes que corresponden a los diferentes rebajes que es necesario mecanizar.

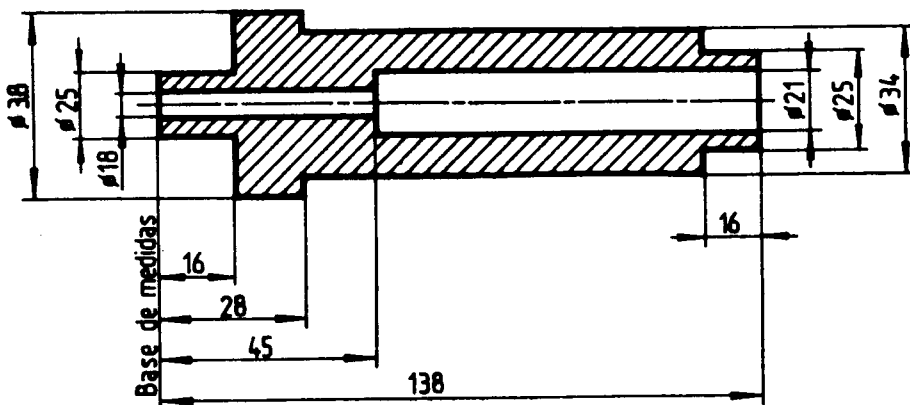


Figura 90

4.18.3 **Acotación combinada.** Esta forma de acotar es la aplicación simultánea de los dos sistemas ya descritos, en forma independiente, en cadena y en paralelo (fig. 91).

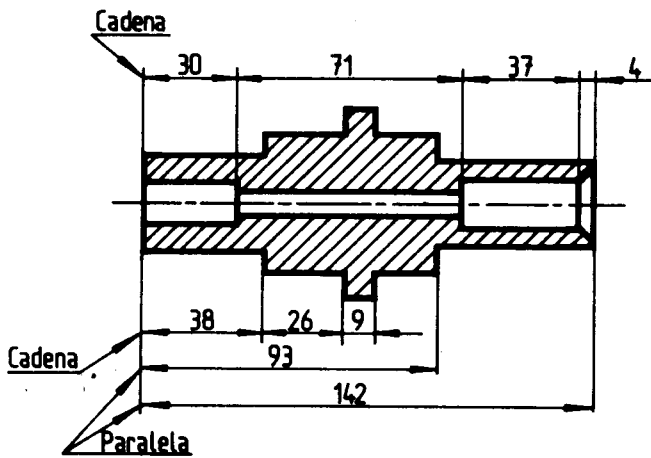


Figura 91

4.18.4 **Acotación progresiva.**

4.18.4.1 Las cotas progresivas se representarán por líneas (tipo "B" IRAM 4502) terminadas con flechas, que parten desde las bases de medidas o referencias.

4.18.4.2 Las cotas correspondientes se colocarán desde las bases de medidas y se interrumpirán en las líneas auxiliares que corresponden a las sucesivas dimensiones que se desea acotar. Desde cada una de estas líneas auxiliares, se comenzará a acotar nuevamente.

4.18.4.3 Para simplificar la indicación de cotas, se aplicará la acotación progresiva (fig. 92); en el caso presente se indicará el comienzo, o cero, con un punto notable o ennegrecido y las medidas se escribirán en sentido vertical.

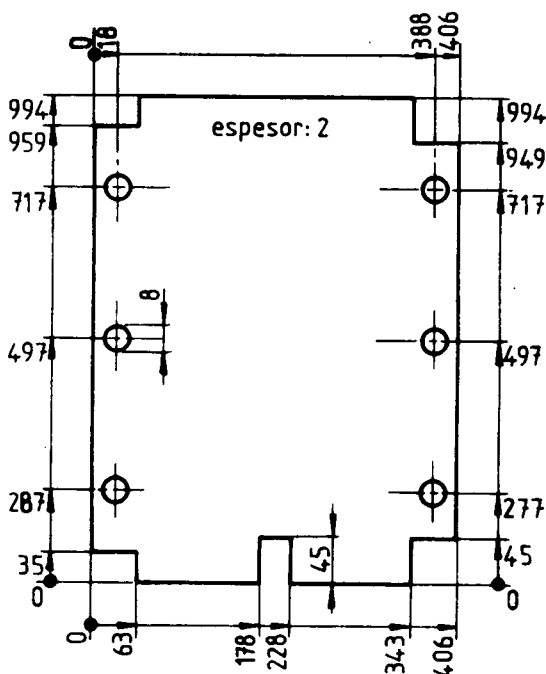


Figura 92

4.18.5 **ACOTACION POR COORDENADAS.**

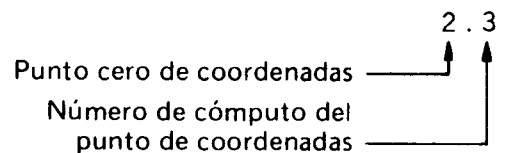
4.18.5.1 **CAMPO DE APLICACION Y OBJETO.** No sirve para la programación de máquinas de trabajo maniobradas numéricamente. Es objeto de estas determinaciones alcanzar una simplificación y facilitar la acotación como ejemplo para la programación manual.

4.18.5.2 **Sistemas de coordenadas y su caracterización.** Para dibujos con acotación de coordenadas (cartésico o polar) independiente de las influencias de la máquina herramienta. Para la caracterización de los ejes de coordenadas, se emplearán en caso necesario, letras mayúsculas, por ejemplo: A, B, C, cuando se han de anotar para sistemas cero de coordenadas en lugar de medidas de números de posición. Las letras (letras de coordenadas) no pueden emplearse para otras indicaciones en el mismo dibujo (fig.93).

Para empleo del sistema de coordenadas polares, se designan las coordenadas polares con rayo de identificación R y los ángulos polares con ϕ (fig.94). El ángulo polar es positivo y se indica desde el eje polar en contra del sentido de las agujas del reloj.

Los ejes de coordenadas se han fijado por los puntos cero de coordenadas y la dirección de la acotación (fig. 95 y 96).

- El punto cero de coordenadas es el punto de intersección fijado para un sistema de acotación de los ejes de coordenadas, por ejemplo, ejes de simetría (fig. 97); superficies (fig.98), agujeros (fig.99).
- El número de posición de un punto de coordenadas, consta del número del punto cero de coordenadas y del número de cómputo del punto de coordenadas correspondientes. Ejemplo: número de posición.



El número de posición es el elemento de unión entre dibujo y tabla (figuras 100,101,112,113).

Se puede sustituir, dado el caso, por otros números de caracterización.

En una pieza pueden presentarse sistemas principal y secundario de coordenadas.

Sistemas secundarios de coordenadas son independientes de un sistema principal de coordenadas.

Los números de posición 1.1 hasta 1.8 (por ejemplo en fig.100), son en un sistema de coordenadas único principalmente dependientes del punto cero de coordenadas 1.

Los números de posición 2.1 hasta 2.4 (por ejemplo en fig.101), dependen funcionalmente del sistema cero de coordenadas 2. Se indican dos sistemas de coordenadas (sistemas principales) independientes entre sí. La posición del ángulo de los sistemas de coordenadas mutuamente aparece en la representación.

- Dentro de un sistema principal de coorde-

nadas, son admisibles sistemas secundarios para la indicación de otros planos de referencias de medida. Condición para esto, es que la posición de los puntos cero de coordenadas y la posición de ángulo de los sistemas secundarios al sistema principal estén indicados (fig.101y113).

4.18.5.3 Elementos de referencia. La base para la acotación de coordenadas es la determinación de las relaciones entre el sistema de referencia y el sistema de coordenadas.

Elementos de referencia son, por ejemplo: líneas de simetría de superficies sin mecanizar, superficies premeconizadas. Para la caracterización de los elementos de referencia se emplea el triángulo de referencia (fig.102 y 103).

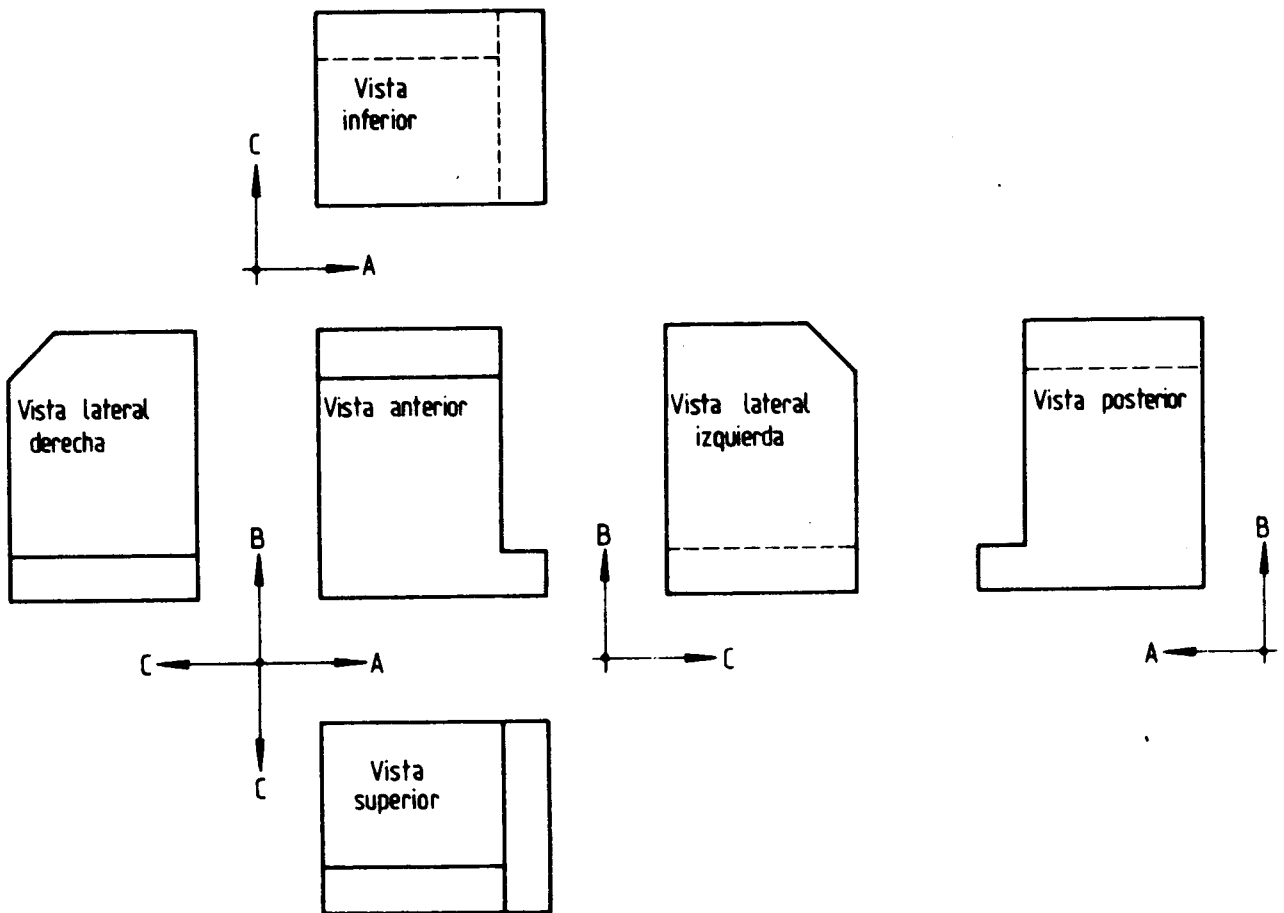
4.18.5.4 Acotación de referencia, sistema de acotación absoluto. En la acotación de referencia con una flecha, parten las medidas del mismo elemento de referencia (fig.104). Las cifras de cotas se han de escribir en huecos de cotas o, siempre que se garantice la inequívocación, sobre la línea de cota a través.

— Las líneas de cota de medidas referidas a coordenadas no necesitan ser trazadas hasta los ejes de coordenadas, cuando se caractericen inequívocamente y se encuentre en la vista sólo un punto cero de coordenadas (fig.105).

— Para la colocación de referencia en acotación ascendente (punto-flecha-flecha) se han anotado las flechas de medida sobre una línea de cota común, ascendiendo desde el punto cero de coordenadas (fig.106 hasta 108).

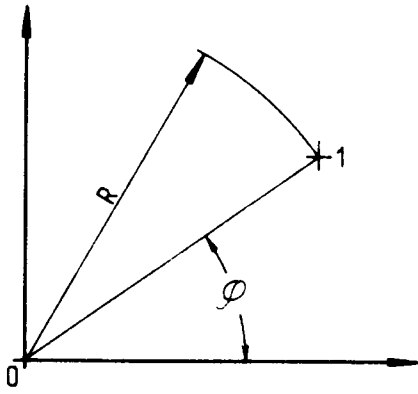
Las cifras de cota se han dispuesto en la línea auxiliar correspondiente.

4.18.5.5 Acotación en aumento, acotación incrementada. Cada medida da por resultado, en la línea de cota común, un aumento. El punto final de la cota precedente es el punto de referencia de la cota siguiente. La acotación sucede de distancia en distancia como cadena de medida (fig. 109 y 110). Los valores para las coordenadas cartesianas pueden anotarse, en caso de que los métodos de mecanizado lo exijan, según figura 111.



Ejes de coordenadas referidos a la pieza

Figura 93



Acotación de las coordenadas

Figura 94

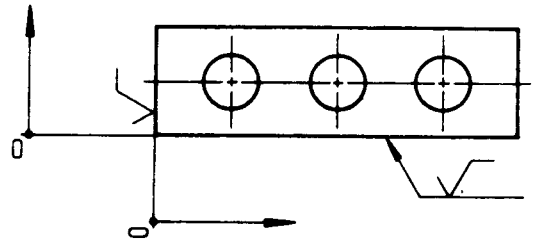
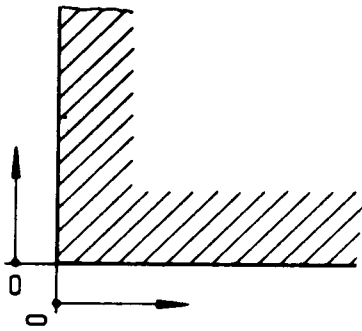


Figura 98



Caracterización de los ejes de coordenadas

Figura 95

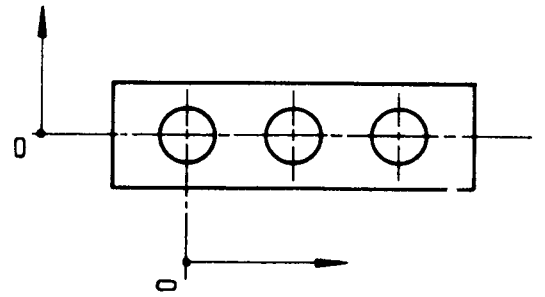


Figura 99

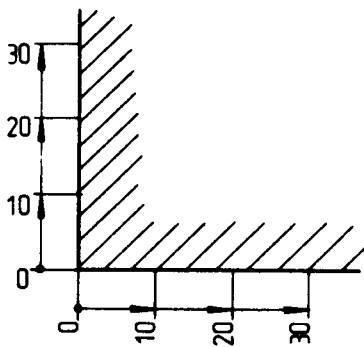


Figura 96

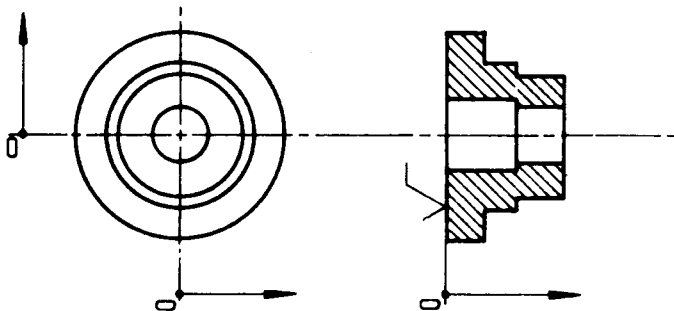


Figura 97

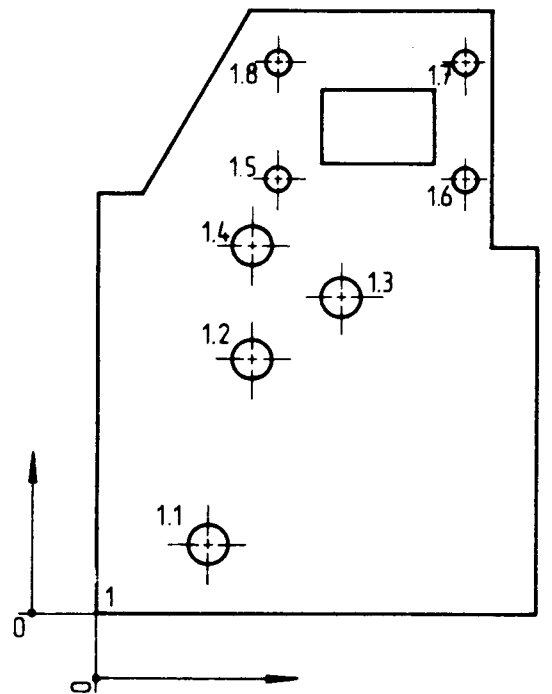


Figura 100

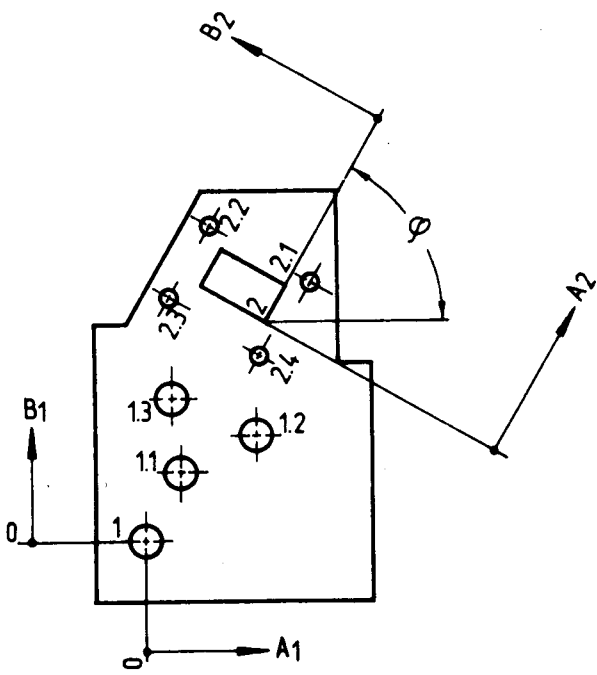


Figura 101

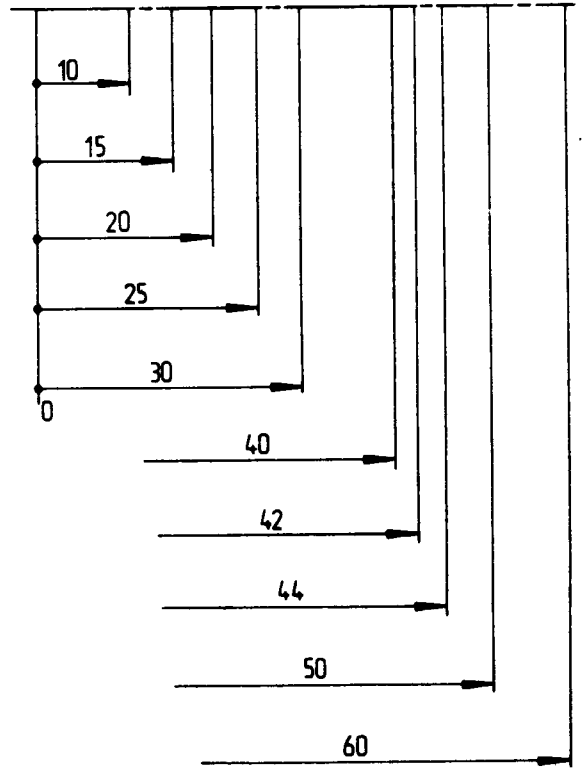


Figura 104

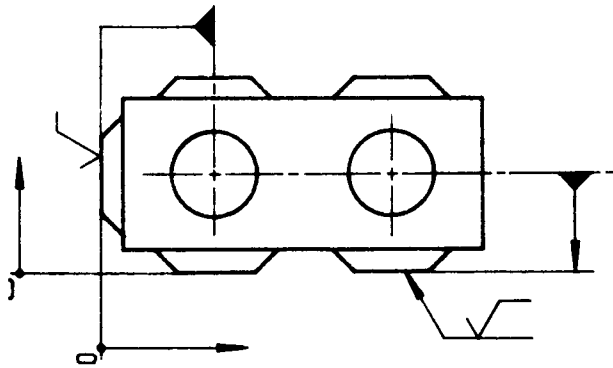


Figura 102

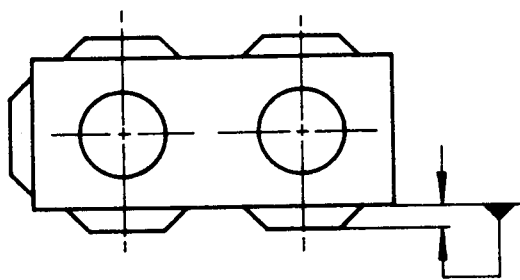


Figura 103

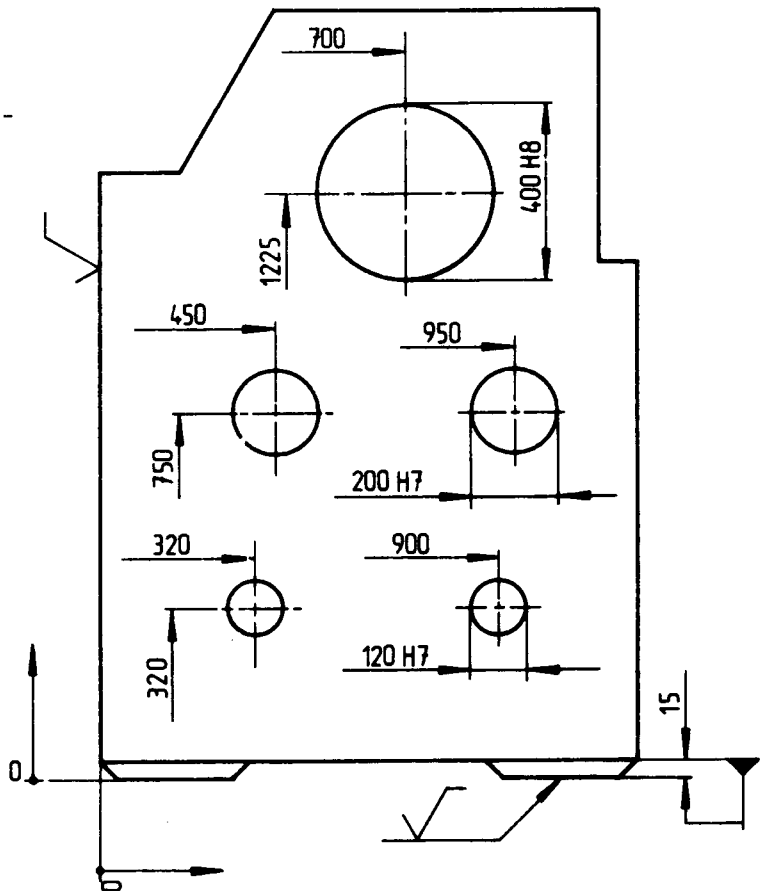


Figura 105

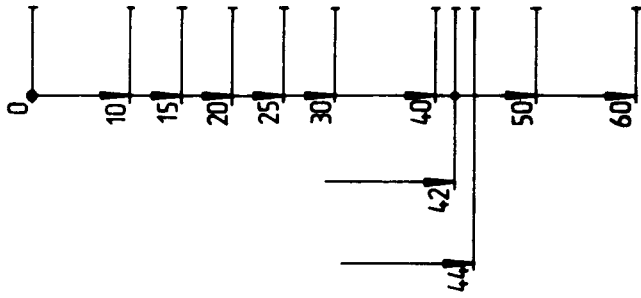


Figura 106

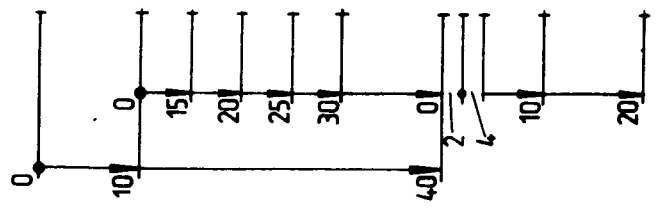


Figura 107

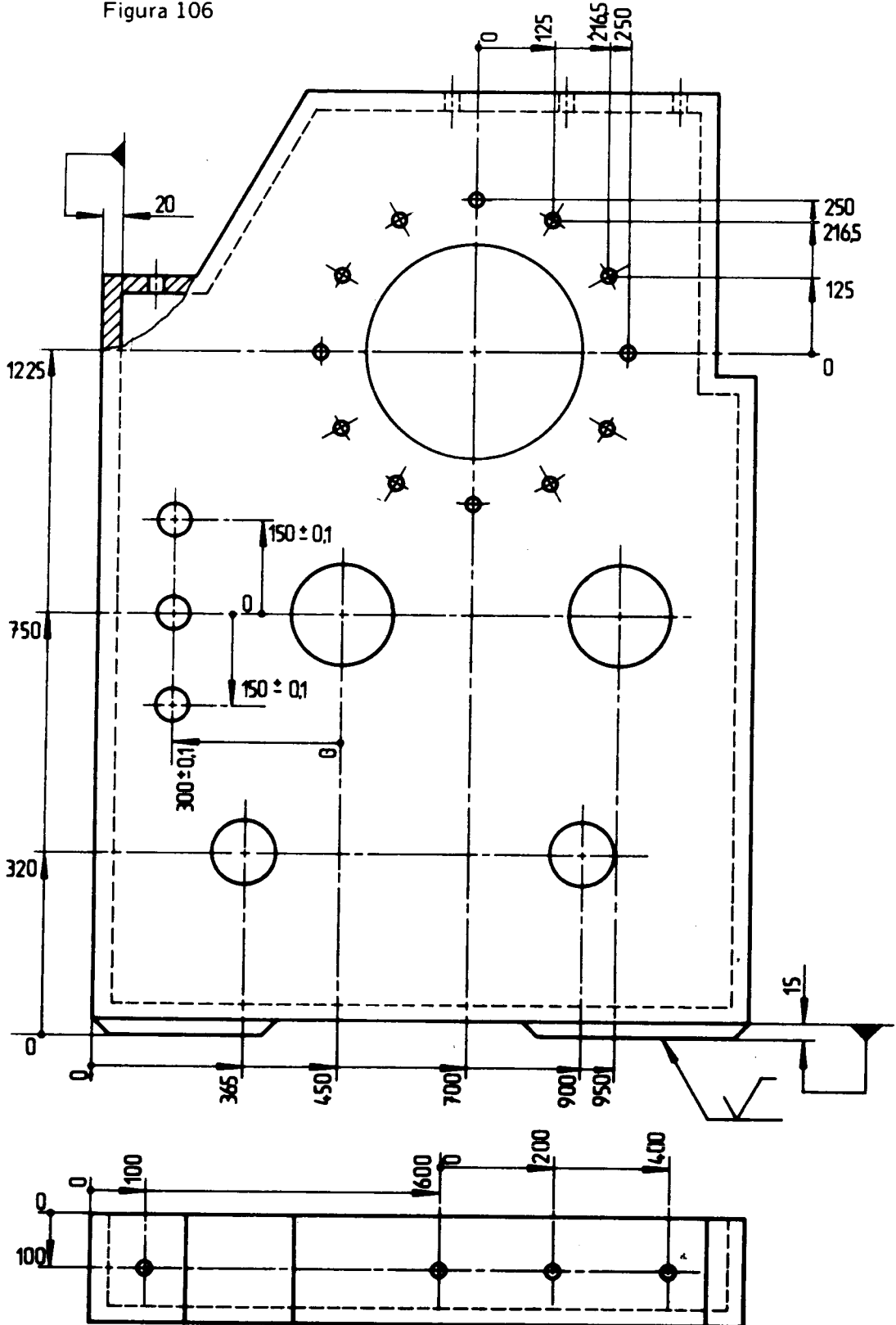


Figura 108

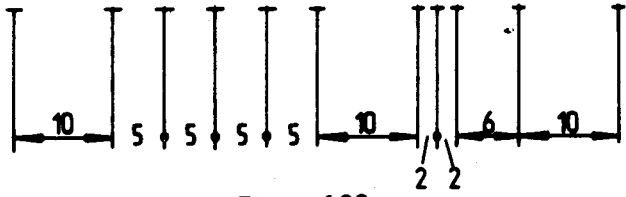


Figura 109

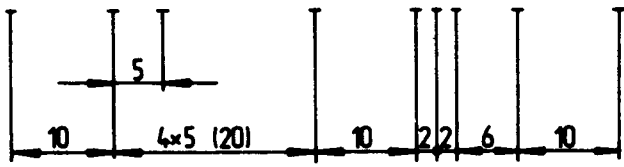


Figura 110

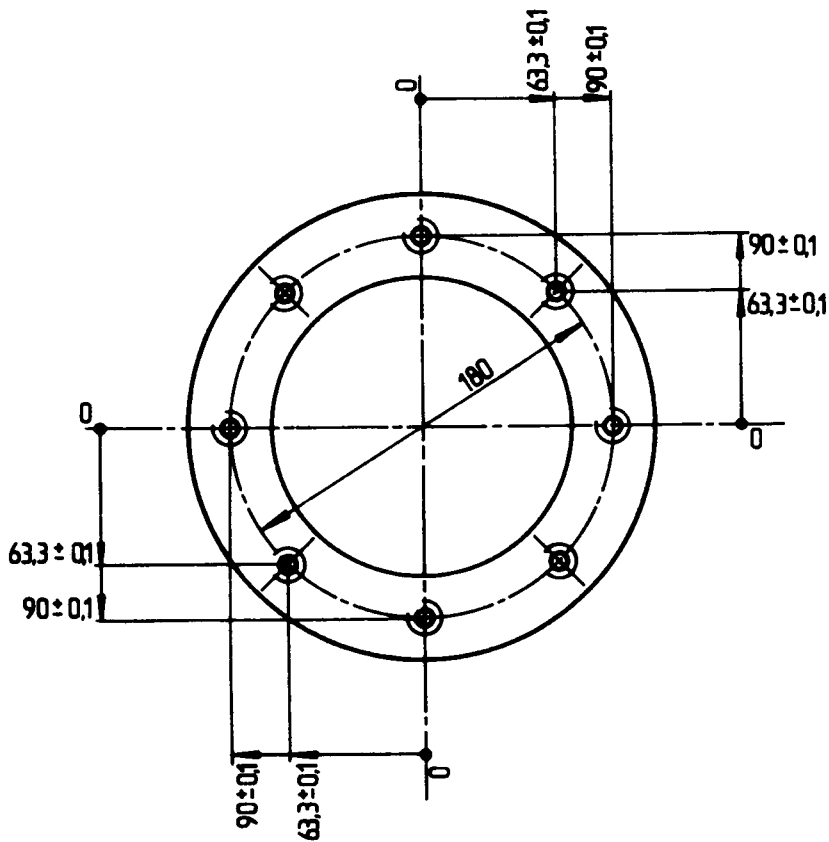


Figura 111

4.18.5.6 Acotación por medio de tablas. Los puntos cero de coordenadas y números de posición se han fijado según tema 2. Un número de posición puede ser punto cero de coordenadas (véase también tabla). Los detalles del punto de coordenadas,

por ejemplo: diámetros de agujeros, pueden indicarse bien en el dibujo o en la tabla (fig. 112). Otras indicaciones, por ejemplo: tolerancias, pueden situarse en la tabla en columnas suplementarias.

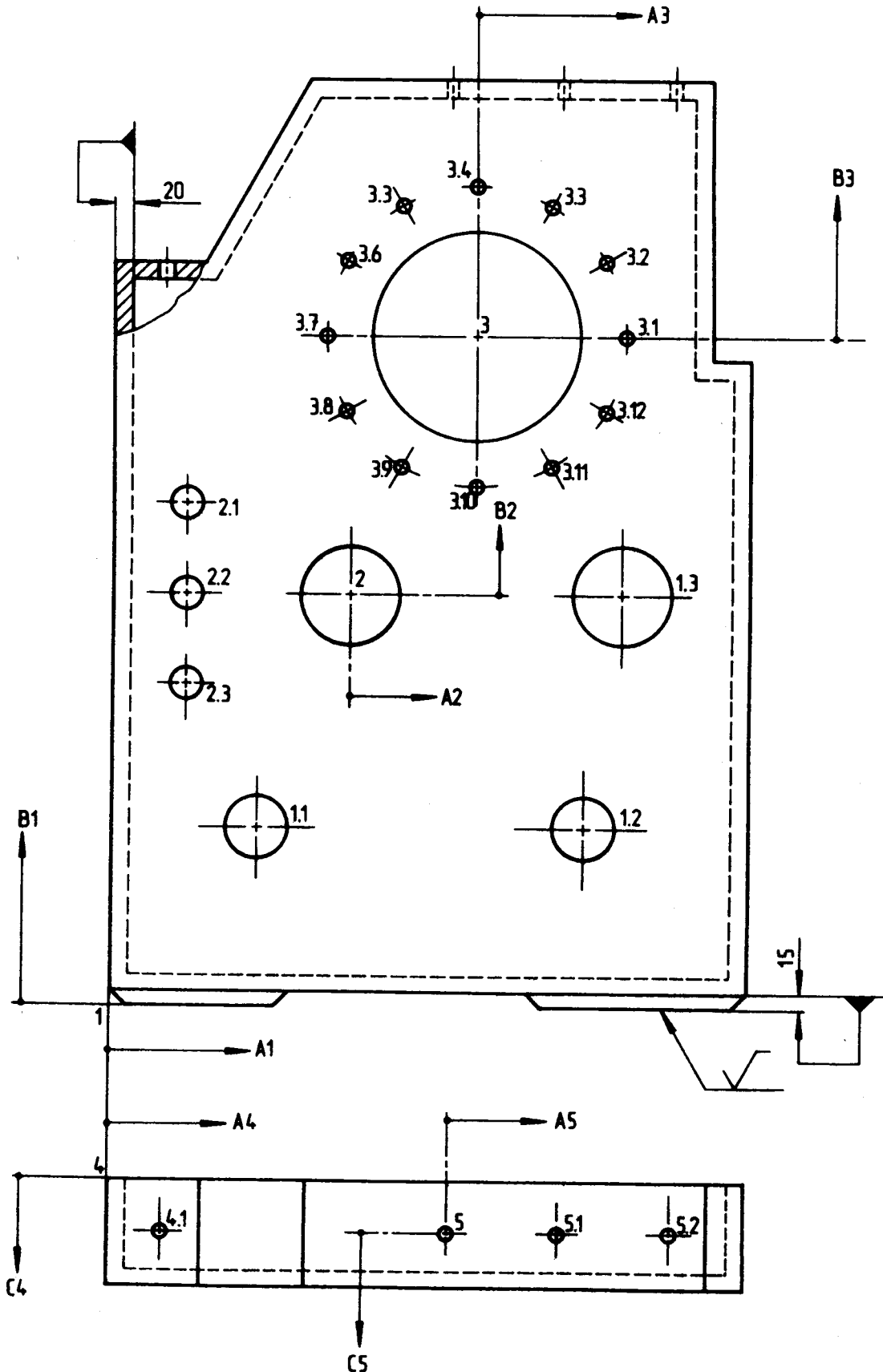


Figura 112

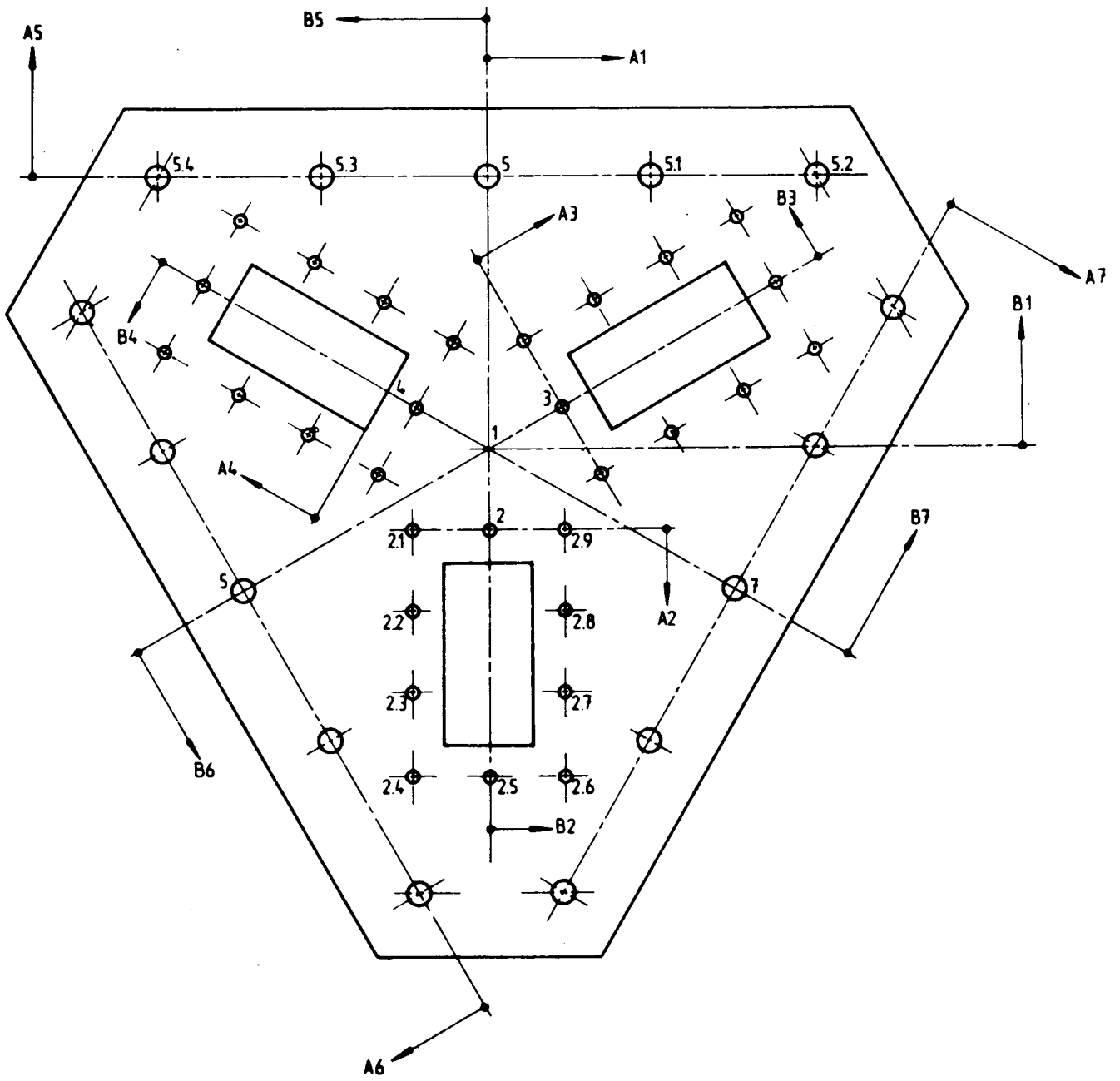


Figura 113

TABLA CORRESPONDIENTE A LA FIGURA 112

Medidas en mm	Coordenadas							DIAMETRO DEL AGUJERO	ANOTACIONES
PUNTO CERO DE COORDENADAS	NUMERO DE POS.	A	B	C	R	ϕ			
1	1	0	0						
1	1.1	325	320					120 H7	
1	1.2	900	320					120 H7	
1	1.3	950	750					200 H7	
1	2	450	750					200 H7	
1	3	700	1225					400 H8	
2	2.1	-300	150					50 H11	
2	2.2	-300	0					50 H11	
2	2.3	-300	-150					50 H11	
3	3.1	250	0		250	0°		26	
3	3.2	216,5	125		250	30°		26	
3	3.3	125	216,5		250	60°		26	
3	3.4	0	250		250	90°		26	
3	3.5	-125	216,5		250	120°		26	
3	3.6	-216,5	125		250	150°		26	
3	3.7	-250	0		250	180°		26	
3	3.8	-216,5	-125		250	210°		26	
3	3.9	-125	-216,5		250	240°		26	
3	3.10	0	-250		250	270°		26	
3	3.11	125	-216,5		250	300°		26	
3	3.12	216,5	-125		250	330°		26	
4	4	0		0					
4	4.1	100		100				23	
4	5	600		100					
5	5	0		0				23	
5	5.1	200		0				23	
5	5.2	400		0				23	

TABLA CORRESPONDIENTE A LA FIGURA 113

Medidas en mm		Coordenadas						DIAMETRO DEL AGUJERO	ANOTACIONES
PUNTO CERO DE COORDENADAS	NUMERO DE POS.	A	B	C	R	ϕ			
1	1	0	0						
1	2				100	270°	14		
2	2.1	0	-100				14		
2	2.2	100	-100				14		
2	2.3	200	-100				14		
2	2.4	300	-100				14		
2	2.5	300	0				14		
2	2.6	300	100				14		
2	2.7	200	100				14		
2	2.8	100	100				14		
2	2.9	0	100				14		
1	3				100	30°	14	} Coordenadas como núm. de pos. 2 ⁽³⁾	
1	4				100	150°	14		
1	5				350	90°	23		
5	5.1	0	-200				23		
5	5.2	0	-400				23		
5	5.3	0	200				23		
5	5.4	0	400				23		
1	6				350	210°	23	} Coordenadas como núm. de pos. 5 ⁽³⁾	
1	7				350	330°	23		

(3) Tabla abreviada por motivos de sitio. Las indicaciones se repetirán en la ejecución completa de la tabla, para los números de posición correspondientes.

4.19 ACOTACION DE TOLERANCIAS Y AJUSTES.

4.19.1 Cuando la tolerancia de un cuerpo o pieza esté comprendida dentro del Sistema de Tolerancias y Ajustes, según las normas IRAM 5001/4 se indicará, agregando a la medida nominal, el símbolo de tolerancia correspondiente (fig. 114/116). Alternativamente, se podrá indicar la tolerancia agregando a continuación de la medida nominal las discrepancias superior e inferior.

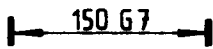


Figura 114

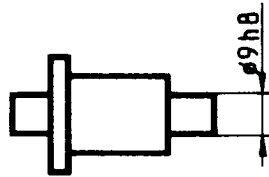


Figura 115

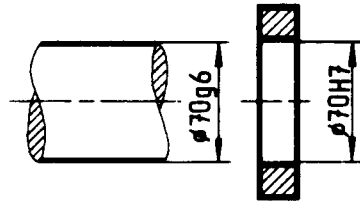


Figura 116

4.19.2 Cuando la tolerancia de un cuerpo o pieza no esté comprendida dentro del Sistema de Tolerancias y Ajustes IRAM, se la indicará agregando las discrepancias superior e inferior a continuación de la medida nominal (fig. 117).

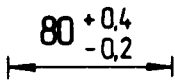


Figura 117

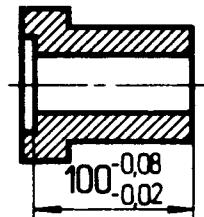


Figura 118

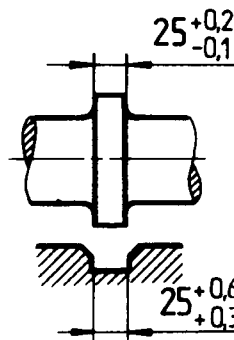


Figura 119

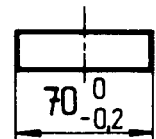


Figura 120

tamaño menor dispuestas en columna y de modo que dicha medida nominal quede a una altura intermedia de ambas. Se trate de árboles o de agujeros, la discrepancia superior se indicará arriba y la inferior debajo (fig. 118/121 y 123/125). Cuando las discrepancias tengan el mismo valor absoluto y distinto signo se inscribirá un sólo número después de los signos (fig. 122).

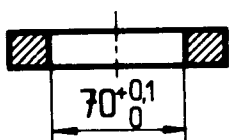


Figura 121

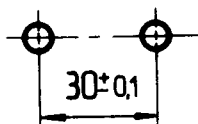


Figura 122

4.19.4 La discrepancia cero se indicará sin signo.

4.19.5 En casos excepcionales, que se representen piezas vinculadas, se colocará una sola línea de cota, indicándose la medida normal, el símbolo de tolerancia del agujero arriba y el del árbol abajo (fig. 123). Si se indican las discrepancias se podrán trazar una o dos líneas de cota. En cualquier caso se indicarán arriba la medida nominal y las discrepancias del agujero y abajo la medida nominal y las discrepancias del árbol, precedidos del término agujero o árbol, respectivamente (fig. 124), o del número de identificación de la pieza (fig. 125).

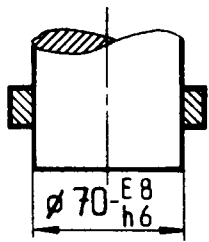


Figura 123

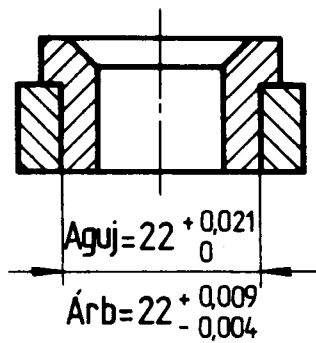


Figura 124

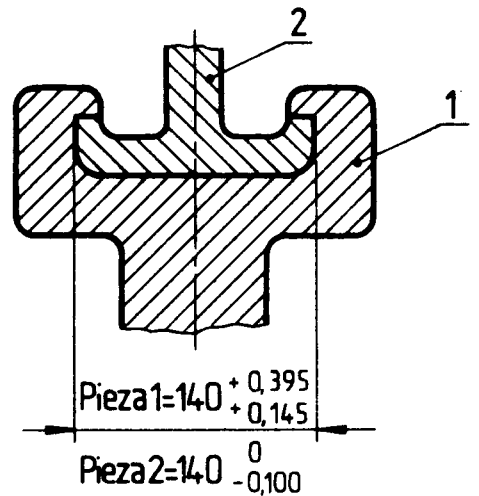


Figura 125

4.19.6 Los valores de las discrepancias en los ángulos se indicarán en forma semejante a lo establecido en 4.19.3 para árboles y agujeros. El caso de la figura 126 se asimilará al de un árbol y el de la figura 127 al de un agujero.

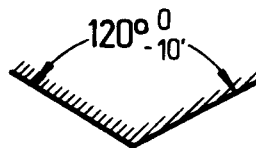


Figura 126.

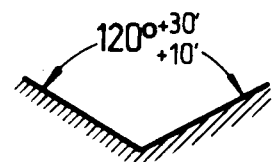


Figura 127

ANTECEDENTES

En la revisión de esta norma se han tenido en cuenta los antecedentes siguientes:

ISO — INTERNATIONAL ORGANIZATION
FOR STANDARDIZATION
ISO/R 129 - 1959 (E) - Engineering Drawing
Dimensioning
AFNOR — ASSOCIATION FRANCAISE DE
NORMALISATION
NF E 04-010 (1963) Cotation - Disposition des
Cotes et Execution Materielle
ANSI—AMERICAN NATIONAL STANDARDS
INSTITUTE
USAS Y 14.5 (1966) - Dimensioning and Tole-
rancing for Engineering Drawings
BSI — BRITISH STANDARDS INSTITUTION
BS 308: Part 2: (1972) Engineering Drawing
Practice
DNA — DEUTSCHER NORMENAUSSCHUSS
DIN 406 (1969) - Acotación en dibujos - Reglas

INFORME TÉCNICO

En la presente revisión de la norma IRAM 4 513, se han introducido nuevos temas que contemplan disposiciones referente a las acotaciones, en planos para construcciones mecánicas. Se consideró la recomendación ISO/R 129 - 1959 (E) y, se incorporaron prescripciones establecidas en institutos de normalización extranjeros, adecuándolos al ambiente técnico industrial local. La actualización de esta norma, responde a las nuevas exigencias de la tecnología que se emplea en las industrias mecánicas; además se reestructuró con un ordenamiento que facilita el conocimiento de sus definiciones y sus respectivas aplicaciones.

Entre los temas que se incorporan, cabe destacar los siguientes: conicidad, adelgazamiento, inclinación, signo de igualdad para cuerpos simétricos, acotación para: chaveteros, roscas, tolerancias y ajustes, exentricidad. Como también acotación para perspectiva isométrica, acotación por coordenadas y progresiva.

Como dato comparativo la presente norma actualizada, comprende 91 ítems con 121 figuras, que en relación a la revisión anterior (43 ítems y 46 figuras) adquiere un mayor contenido en su información.

Norma IRAM 4520

DIBUJO TECNICO Representación de roscas y tornillos en dibujo mecánico

CDU 621.7:744

Noviembre de 1971
(Actualizada setiembre de 1983)

1 - NORMAS A CONSULTAR

IRAM	TEMA
4502	Líneas.
4509	Rayados

2 - OBJETO

2.1 Establecer la representación convencional de roscas, en general, a emplearse en dibujo mecánico.

3 - CONDICIONES GENERALES

3.1 ROSCA

3.1.1 **Líneas de crestas.** Las líneas de crestas de filetes se representarán con línea tipo "A" (IRAM 4 502), (fig. 1/14).

3.1.2 **Líneas de raíces.** Las líneas de raíces de filetes se representarán con línea tipo "B" (IRAM 4 502), (fig. 1/14).

3.1.3 **Terminación de la parte roscada útil.** Se representará con línea tipo "A" (IRAM 4 502), como indica la figura 1. (Aplicaciones en figuras 2, 4, 5, 6, 7, 8, 9, 11, 12, 13 y 14).

3.1.4 **Salidas y filetes incompletos admitidos.** Se representarán con un trazo inclinado de línea tipo "B" (IRAM 4 502), como indica la figura 1. (Aplicaciones en figuras 4 y 8).

3.1.5 **Perfil de filetes.** Cuando se represente el perfil del filete, se efectuará un corte parcial o dibujo a escala conveniente (fig. 2).

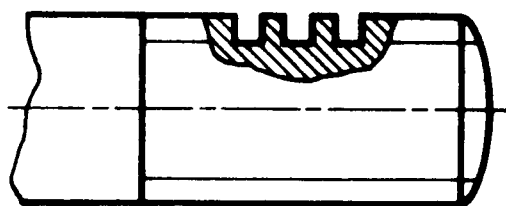


Figura 2

3.2 TORNILLO

3.2.1 **Roscas de tornillos.** Las roscas de tornillos se representarán como indica la figura 1.

3.2.2 **Chaflán.** Los extremos roscados exteriores se representarán con línea tipo "A" (IRAM 4 502), como indica la figura 1.

NOTA: Se denomina también "bombeado".

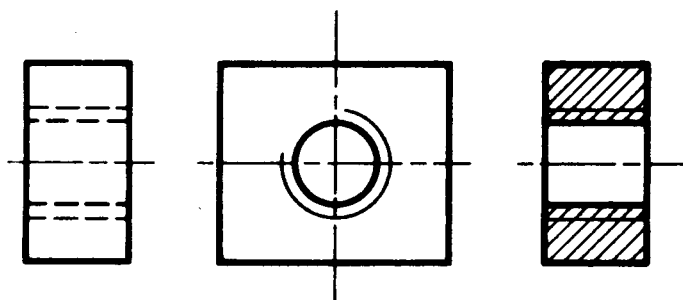


Figura 3

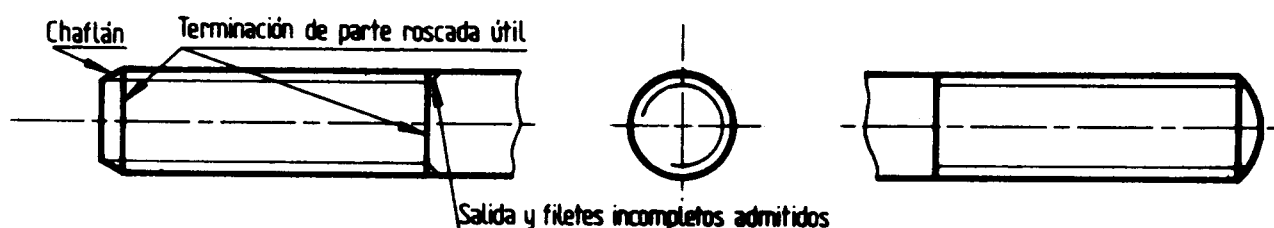


Figura 1

3.3 TUERCA

3.3.1 **Roscas de tuercas.** Las roscas de tuercas se representarán como se indica en la figura 3.

3.4 AGUJERO ROSCADO

3.4.1 **Agujeros roscados ciegos.** Se representarán como indica la figura 4.

3.4.1.1 **Cono.** Coincidirá con el diámetro de las líneas de crestas de rosca, terminado en un cono de 120° (fig. 4).

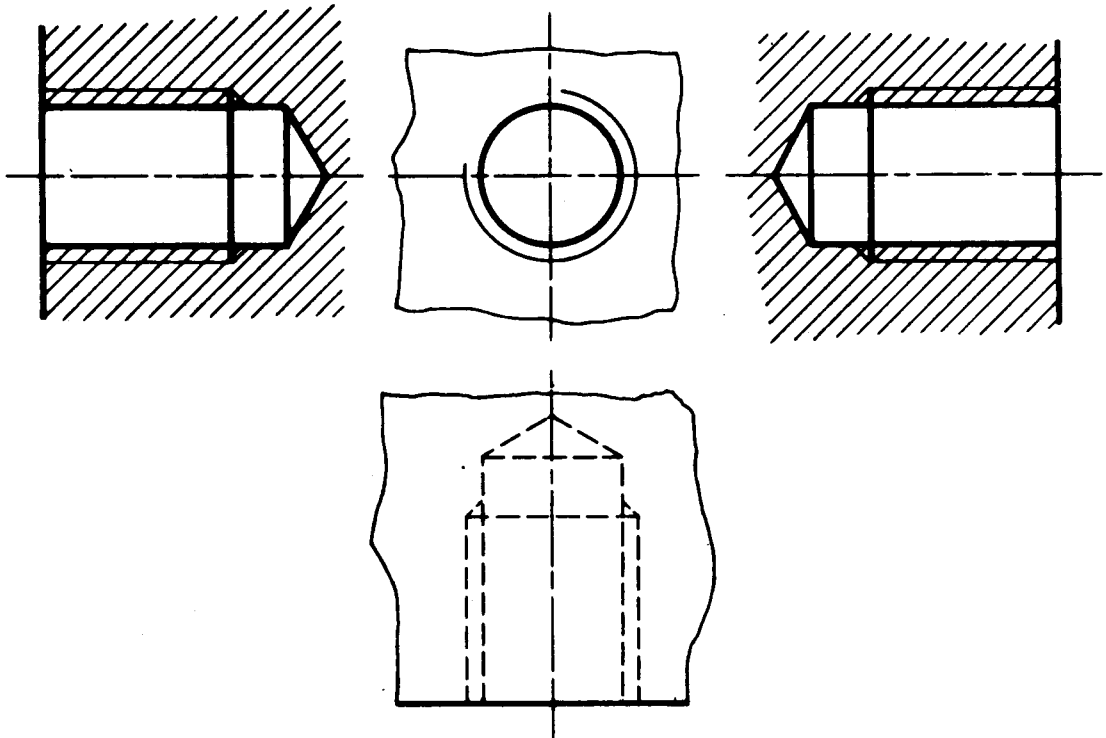


Figura 4

3.4.2 **Avellanado.** Los agujeros pasantes o ciegos con avellanados o chaflanes de entrada de rosca, grandes o especiales, se indicarán de acuerdo con la figura 5.

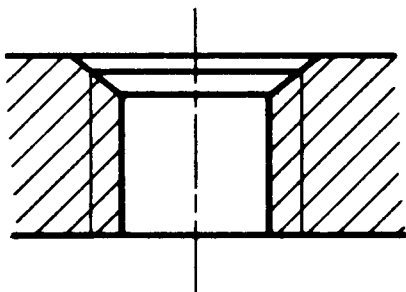


Figura 5

3.5 CONJUNTO.

3.5.1 **Piezas roscadas.** Cuando se representen piezas roscadas, se dibujará la rosca exterior coincidente con el diámetro exterior de la pieza y la rosca interior, como indica la figura 6.

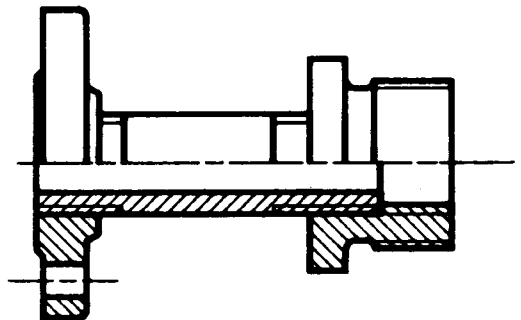


Figura 6

3.5.2 Uniones roscadas. Cuando se representen uniones roscadas, se dibujará la rosca exterior y se representará la rosca interior solamente cuando no esté oculta por la exterior (fig. 7).

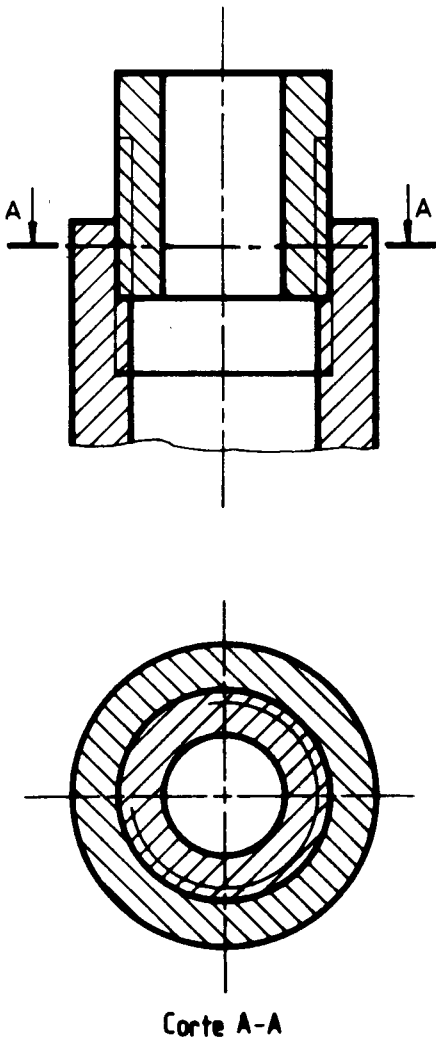


Figura 7

3.5.3 Con perno roscado.* Se representará como indica la figura 8. Si el mismo está atornillado en su extremo y la pieza a sujetar tiene agujero libre, ésta se aprieta por medio de una tuerca.

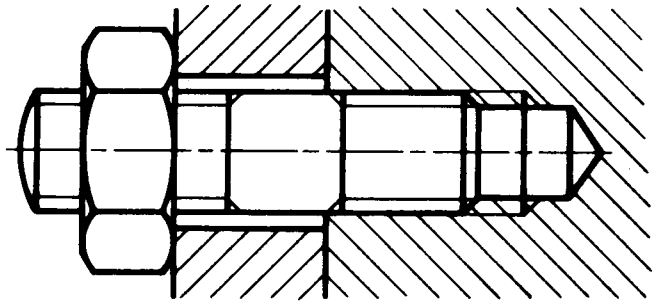


Figura 8

3.5.4 Bulón y piezas. Se representarán como se indica en la figura 9. Si las piezas a sujetar tienen agujeros libres, el bulón es de cabeza hexagonal y tuerca hexagonal, asentada en una arandela. En la figura se indica la proporción para el trazado de la cabeza y tuerca hexagonal.

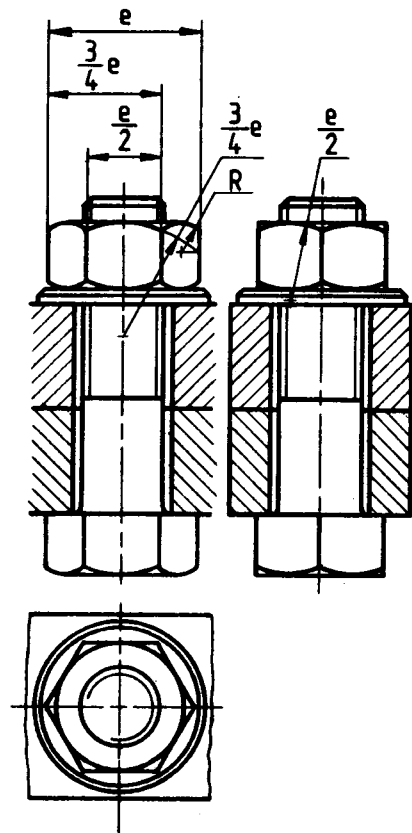


Figura 9

* Denominado también "espárrago"

3.6 REPRESENTACION SIMPLIFICADA DE TORNILLOS Y BULONES.

3.6.1 De acuerdo con el uso a que estén destinados, los mismos se detallan seguidamente:

- a) Bulón con cabeza y tuerca hexagonal (fig. 10).
- b) Tornillo para madera (fig. 11).
- c) Tornillo para metales (fig. 12).
- d) Tornillo para chapa (fig. 13).
- e) Tornillo para metales con cabeza cilíndrica hexágono embutido (fig. 14).

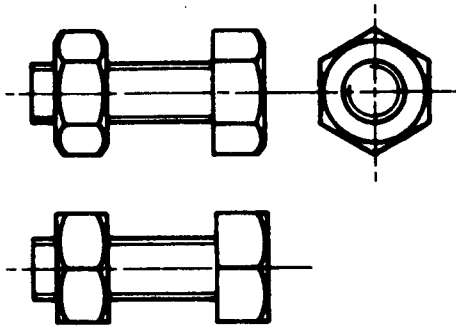


Figura 10



Figura 11

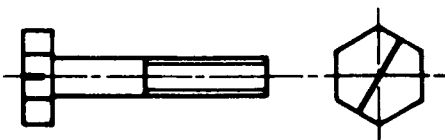


Figura 12

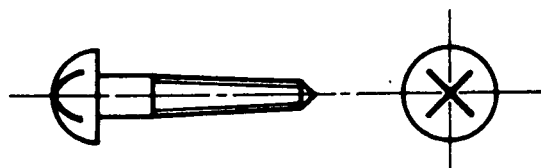


Figura 13

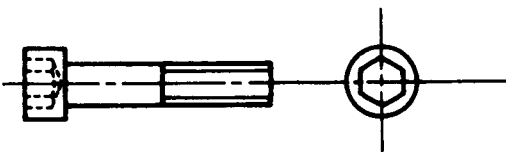


Figura 14

ANTECEDENTES

En la revisión de esta norma se han tenido en cuenta los antecedentes siguientes:

ISO — INTERNATIONAL ORGANIZATION
FOR STANDARDIZATION
ISO R-128/59 - Principles of representation,
simplified representation of threaded part.
ANSI—AMERICAN NATIONAL STANDARDS
INSTITUTE
Y - 14.6/57 - Screw threads
DNA — DEUTSCHER NORMENAUSSCHUSS
DIN 27/67 - Representación de roscas, tornillos
y tuercas
UNI — UNIFICAZIONE ITALIANI
3 878/61
AFNOR — ASSOCIATION FRANCAISE DE
NORMALISATION
NF E 04-012/63 - Representation des pièces
filetées

INFORME TECNICO

En la revisión de la presente norma, se concretó la eliminación de las líneas optativas (de trazos), que representan el núcleo de los filetes de las roscas, determinando como aplicación única la línea (continua). Como ejemplo de aplicaciones se incluyen los siguientes casos: Perno roscado (espárrago) Bulón y piezas, y las representaciones simplificadas de tornillos y bulones siguientes: Tornillo para madera - Tornillo para metal - Tornillo para chapa fina - Tornillo para metales con cabeza cilíndrica hexagonal embutida - Bulón con cabeza y tuerca hexagonal.

Norma IRAM 4535

DIBUJO TECNICO Representación de resortes y ballestas metálicas en dibujo mecánico

CDU 621.7:744

Diciembre de 1952
(actualizada junio de 1974)

1 - NORMAS A CONSULTAR

IRAM	TEMA
4502	Líneas
4509	Cortes
4501	Vistas

2 - OBJETO

2.1 Establecer la manera de representar los resortes y ballestas metálicos, en dibujo mecánico.

3 - CONDICIONES GENERALES

3.1 Los resortes en general se representarán en vista, en sección y esquemáticamente.

3.2 RESORTES HELICOIDALES CILINDRICOS.

3.2.1 **Resortes de compresión de alambre de sección circular.** Se representarán de la manera indicada en las figuras 1/3.

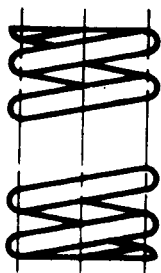


Figura 1

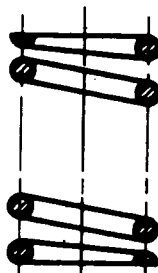


Figura 2

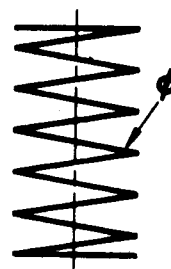


Figura 3

3.2.2 **Resortes de compresión de alambre de sección rectangular.** Se representarán de la manera indicada en las figuras 4/6.

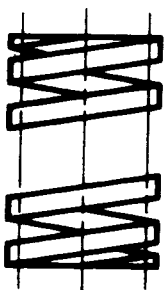


Figura 4

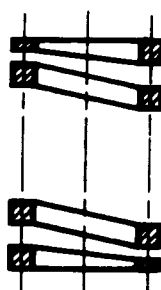


Figura 5

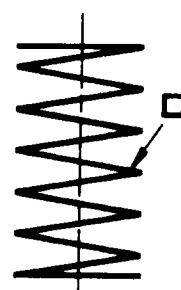


Figura 6

3.2.3 **Resortes de tracción de alambre de sección circular.** Se representarán de la manera indicada en las figuras 7/9

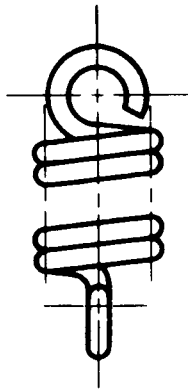


Figura 7

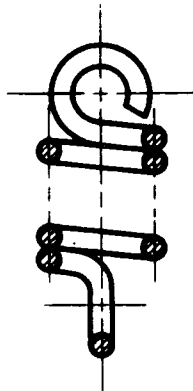


Figura 8



Figura 9

3.2.4 **Resortes de torsión.** Se representarán de la manera indicada en las figuras 10/12.

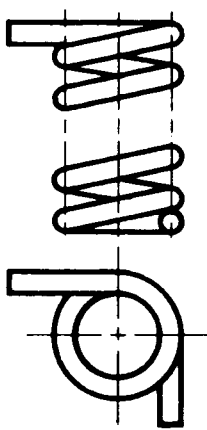


Figura 10

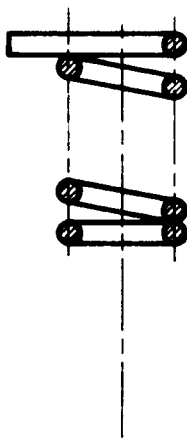


Figura 11

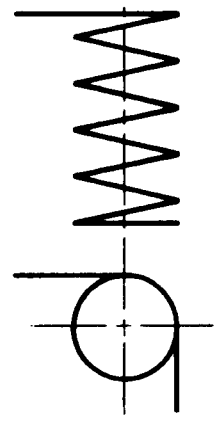


Figura 12

3.3 RESORTES HELICOIDALES DOBLE CONICO.

3.3.1 **Resortes de tracción de alambre de sección circular.** Se representarán de la manera indicada en las figuras 13/15.

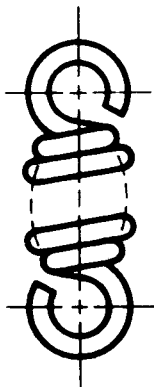


Figura 13

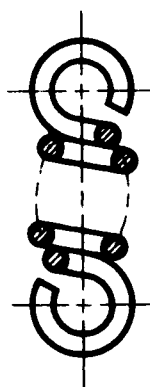


Figura 14



Figura 15

3.4 RESORTES HELICOIDALES CONICOS.

3.4.1 **Resortes de compresión de alambre de sección circular.** Se representarán de la manera indicada en las figuras 16/18.

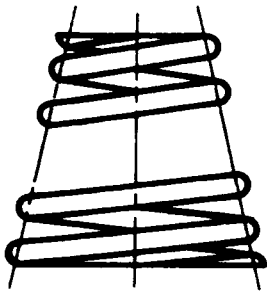


Figura 16

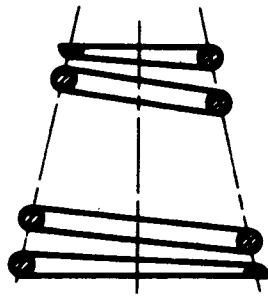


Figura 17

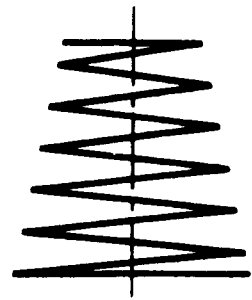


Figura 18

3.4.2 **Resortes de compresión de alambre de sección rectangular (voluta).** Se representarán de la manera indicada en las figuras 19/21.

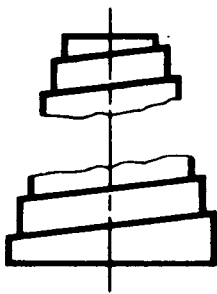


Figura 19

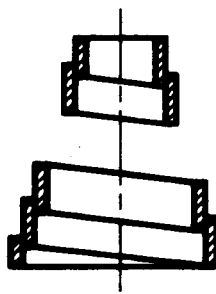


Figura 20

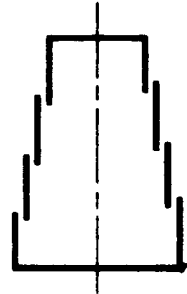


Figura 21

3.5 RESORTE DE PLATILLO.

3.5.1 Se representarán de la manera indicada en las figuras 22/24.

3.5.2 **Paquetes de resortes.** Se representarán de la manera indicada en las figuras 25/27.



Figura 22



Figura 23

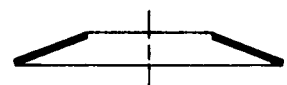


Figura 24



Figura 25



Figura 26



Figura 27

3.5.3 **Columnas de resortes.** Se representarán de la manera indicada en las figuras 28/30.

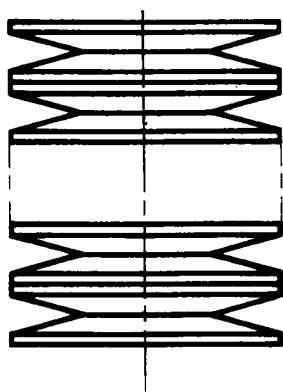


Figura 28

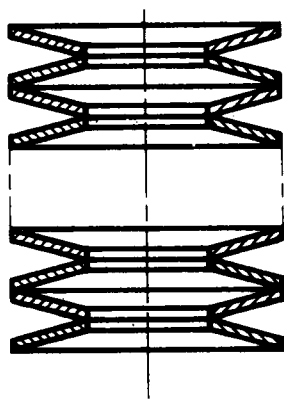


Figura 29

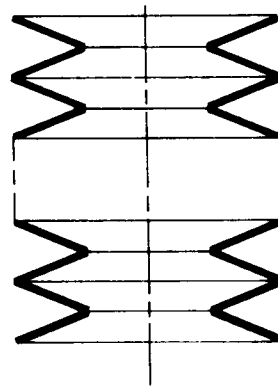


Figura 30

3.6 RESORTES EN ESPIRAL.

3.6.1 Se representarán de la manera indicada en las figuras 31/32.

3.6.2 **Resortes arrollados en caja.** Se representarán de la manera indicada en las figuras 33/34.

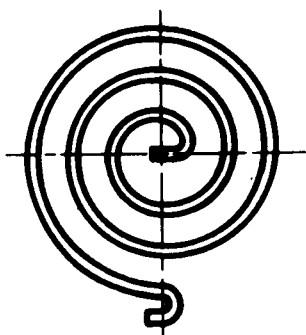


Figura 31

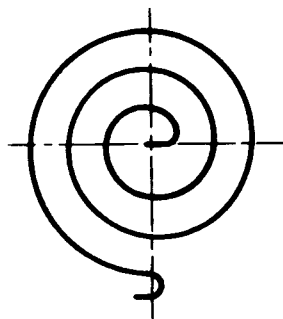


Figura 32

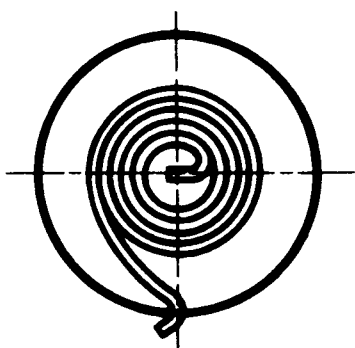


Figura 33

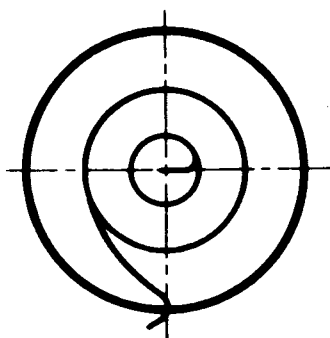


Figura 34

3.7 BALLESTAS.

3.7.1 Sin ojales. Se representarán de la manera indicada en las figuras 35/36.

3.7.2 Con ojales. Se representarán de la manera indicada en las figuras 37/38.

3.7.3 Sin ojales y con abrazadera central. Se representarán de la manera indicada en las figuras 39/40.

3.7.4 Con ojales y con abrazadera central. Se representarán de la manera indicada en las figuras 41/42.

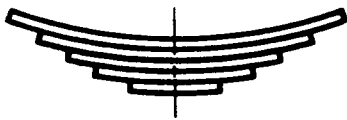


Figura 35

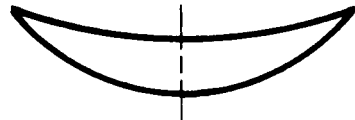


Figura 36

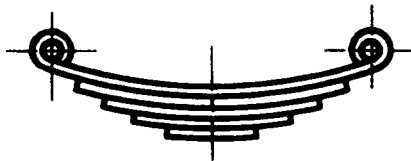


Figura 37

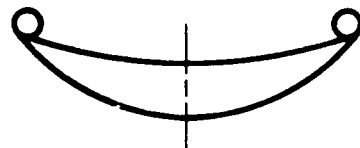


Figura 38



Figura 39

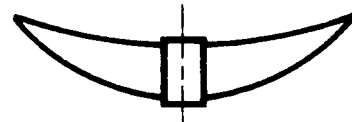


Figura 40

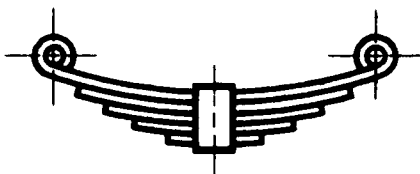


Figura 41

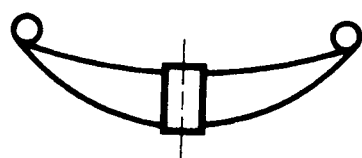


Figura 42

ANTECEDENTES

En la revisión de esta norma se han tenido en cuenta los antecedentes siguientes:

ISO — INTERNATIONAL ORGANIZATION
FOR STANDARDIZATION
2 162 (E)
DNA — DEUTSCHER NORMENAUSSCHUSS
DIN 29/61 - Representación y símbolos para
resortes

INFORME TECNICO

La revisión de la presente norma, permitió incorporar una variedad de resortes que son requeridos en la construcción de todo tipo de máquinas o mecanismos, siendo ellos los siguientes: Resorte helicoidal de compresión, sección cuadrada - Resorte helicoidal de torsión - Resorte helicoidal doble cónico - Resorte de platillo: Simple - Paquete y Columna

Norma IRAM 4522*

DIBUJO TECNICO Representación de engranajes y ruedas dentadas

CDU 621.7:744

Noviembre de 1974

1 - NORMAS A CONSULTAR

IRAM	TEMA
4502	Líneas
5231	Nomenclatura y definiciones de engranajes

2 - OBJETO

2.1 Establecer la forma convencional de representar, en dibujo mecánico, los engranajes y ruedas dentadas.




3 - CONDICIONES GENERALES

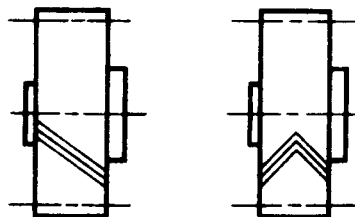
3.1 **Líneas convencionales.** Para la representación convencional de engranajes y ruedas dentadas, las distintas líneas auxiliares se trazarán con los tipos de líneas, según IRAM 4502, en la forma que se detalla:

- Circunferencia exterior (tipo "A").
- Circunferencia primitiva (tipo "F").
- Circunferencia interior o de pie (tipo "B").
- Circunferencia representativa de maza y agujero.

3.2 **Símbolos convencionales.** Para indicar los tipos de dientes de engranajes se empleará lo establecido en la tabla I.

TABLA I
EJEMPLOS DE SIMBOLOS EN RUEDAS DENTADAS
CON EJE DE ROTACION HORIZONTAL

Dentado	Símbolo
Recto	
Helicoidal izquierda Helicoidal derecha	
Doble helicoidal (hacia abajo) Doble helicoidal (hacia arriba)	
Espiral (hacia abajo) Espiral (hacia arriba)	



* Corresponde a la revisión de la edición de agosto de 1954.

3.3 ENGRANAJES CILINDRICOS.

3.3.1 **Representación individual.** Se representará en media vista superior y medio corte (fig. 1). En caso de representarlo en vistas superior y anterior, se trazará la circunferencia de pie ϕ

interior, con línea (tipo "B"), como se indica en la figura 2. Se podrán dibujar uno o varios dientes, si la representación se efectúa en la vista anterior, indicando la circunferencia interior ϕ de pie (fig. 3).

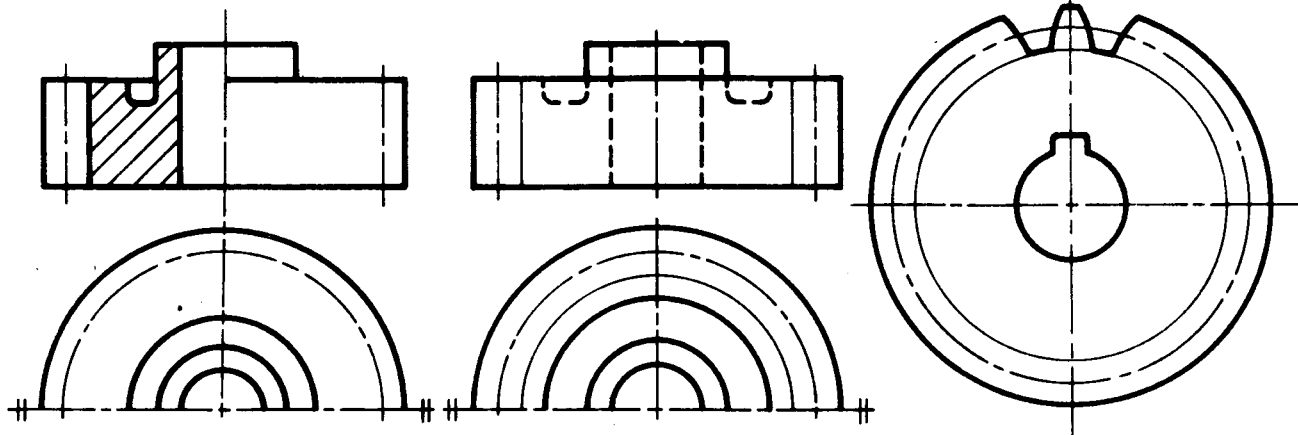


Figura 1

Figura 2

Figura 3

3.3.2 Representación de engranajes.

3.3.2.1 **Rueda dentada y piñón.** Se dibujarán con las vistas que se detallan en:

- a) Anterior: ambos en vista (fig. 4a).
- b) Lateral izquierda en vista con la indicación de dientes rectos (fig. 4c).
- c) Lateral derecha: ambos en corte (fig. 4c₃).

En vista, con la indicación de dientes helicoidales (fig. 4c₁).

En vista, con la indicación de dientes doble helicoidales (fig. 4c₂).

Todas las vistas corresponden a la posición de acoplamiento.

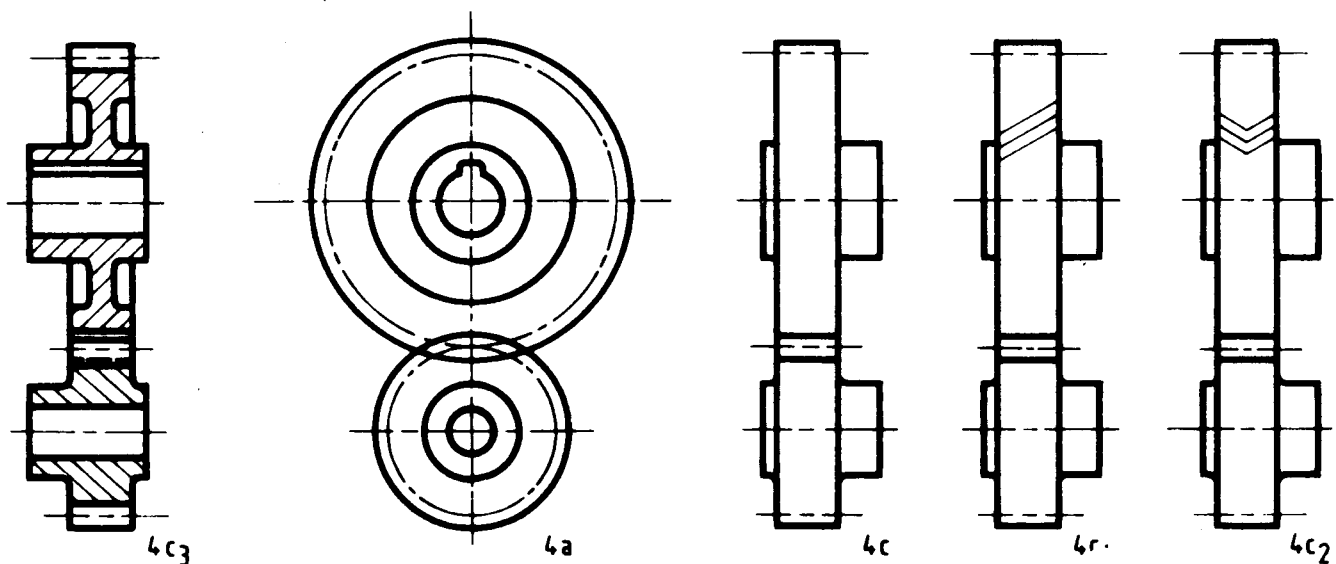


Figura 4

Nota: En la representación de un par podrá indicarse la dirección del dentado en una sola de las ruedas dentadas.

3.3.2.2 **Rueda dentada y piñón, dentado interior.** Se dibujarán con las vistas que se detallan en:

- a) Anterior: ambos en vista (fig. 5 a).
- b) Lateral derecha: ambos en corte (fig. 5 c).

Todas las vistas corresponden a la posición de acoplamiento.

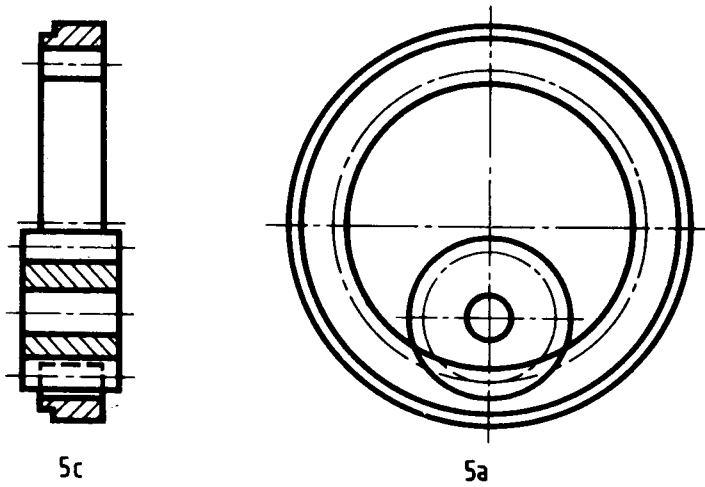


Figura 5

3.3.2.3 **Rueda dentada y piñón, con ejes no paralelos o cruzados.** Se dibujarán con las vistas que se detallan en:

- a) Anterior: Rueda dentada, en vista, piñón esquemático, indicando el diámetro primitivo (fig. 6 a).
- b) Superior: Rueda dentada, en semi corte, piñón esquemático, indicando el diámetro (fig. 6 b).
- c) Lateral izquierda: El piñón se antepone a la rueda dentada, ambos en vista (fig. 6 c).

Todas las vistas corresponden a la posición de acoplamiento.

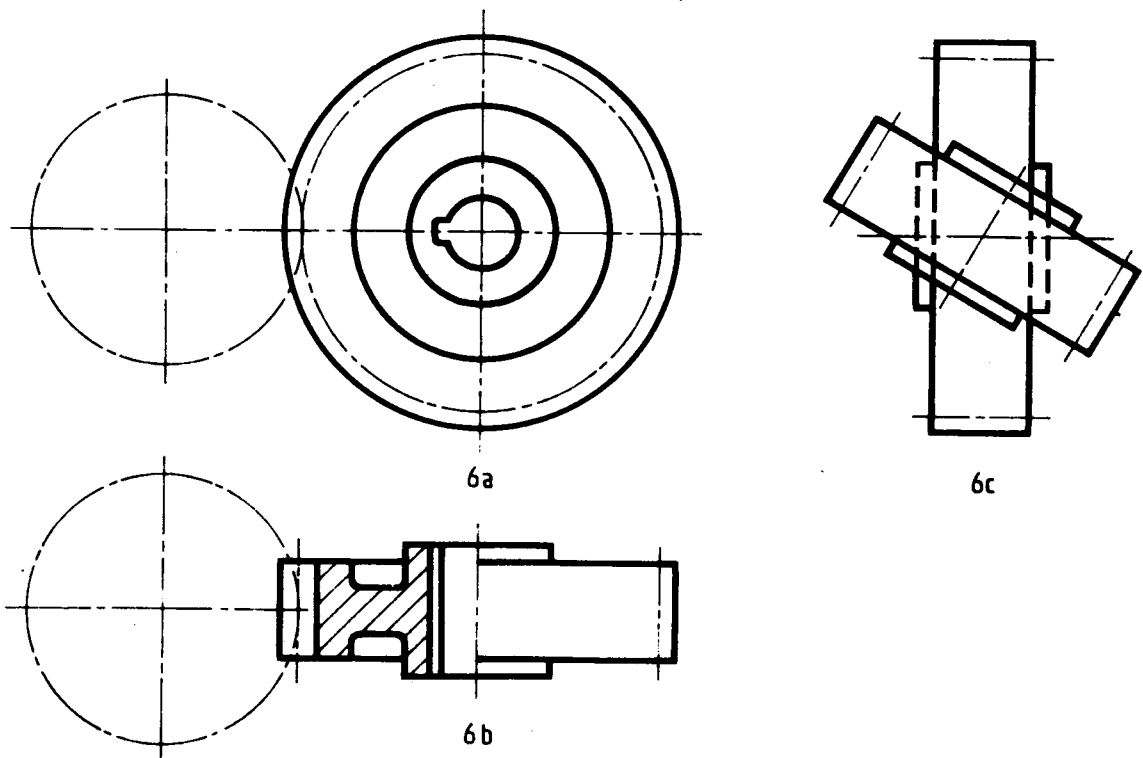


Figura 6

3.4 CREMALLERA.

3.4.1 Representación individual. Se podrán dibujar uno o varios dientes, para posibilitar su acotación si la representación se efectuara en la vista anterior (fig. 7).

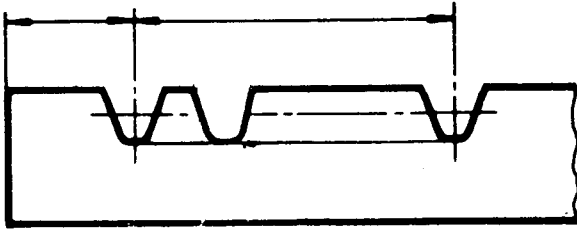


Figura 7

3.5 ENGRANAJES CONICOS.

3.5.1 Representación individual. Se representarán en media vista superior y medio corte, en la vista anterior (fig. 9).

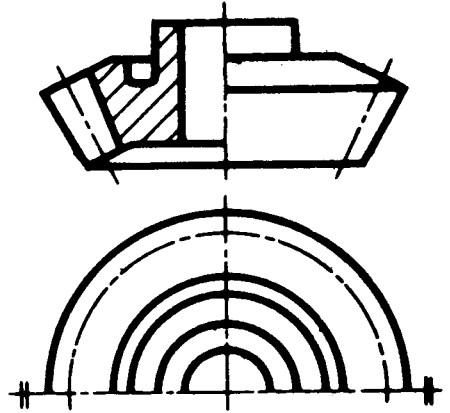


Figura 9

3.4.2 Rueda dentada y cremallera. Se dibujarán con las vistas que se detallan en:

- Anterior: ambos en vista (fig. 8 a).
- Superior: en vista, la rueda dentada se antepone a la cremallera (fig. 8 b).
- Lateral izquierda: ambos en corte (fig. 8 c), ambos en vista (fig. 8 c₁).

Todas las vistas corresponden a la posición de acoplamiento.

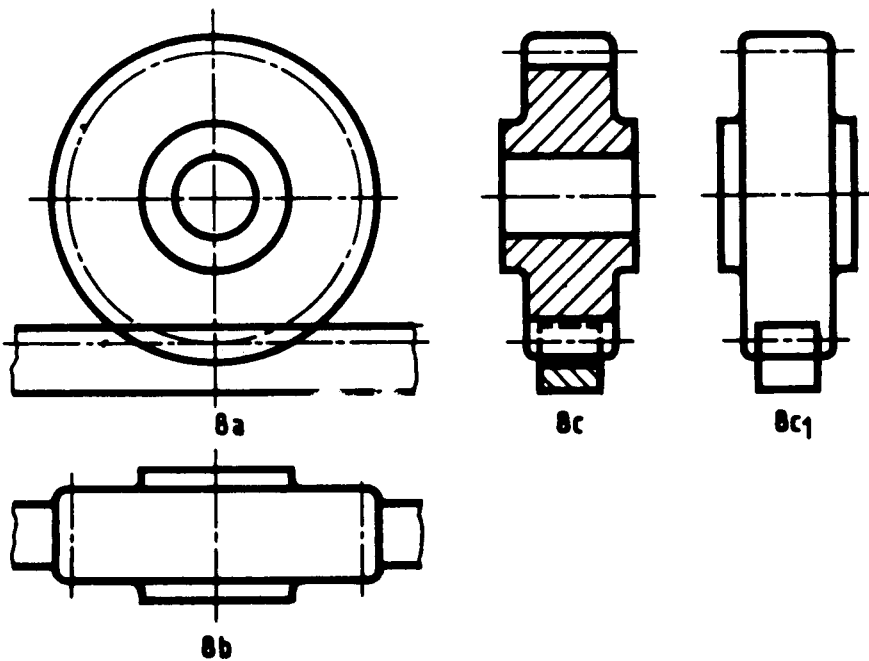


Figura 8

3.5.2 Representación de engranajes.

3.5.2.1 Rueda dentada y piñón, ángulo recto. Se dibujarán con las vistas que se detallan en la figura 10.

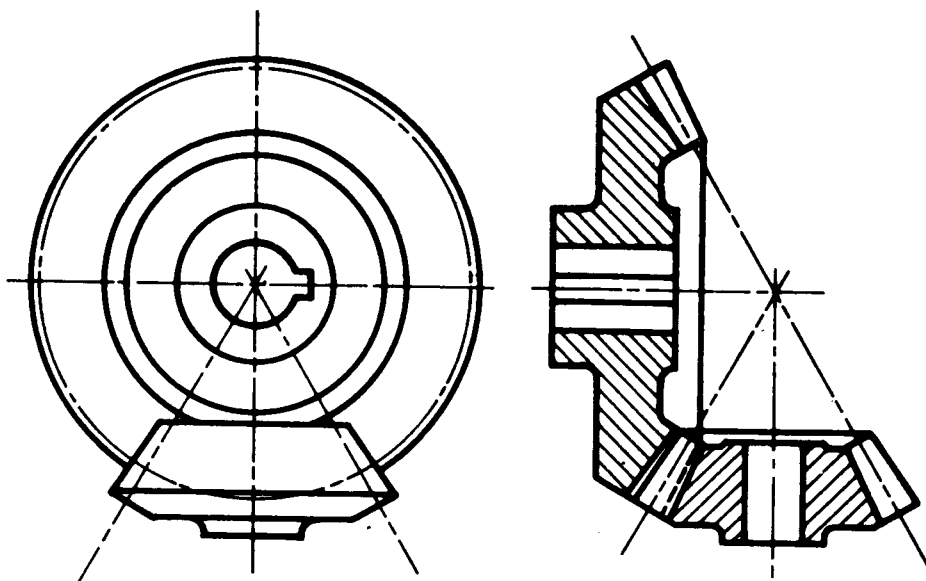


Figura 10

3.5.2.2 Rueda dentada y piñón, ángulo recto, ejes desplazados. Se dibujarán con las vistas que se detallan en:

- a) Anterior: el piñón se antepone a la rueda dentada, al cual se le indica el símbolo que corresponde al tipo de dientes (fig. 11 a).
- b) Lateral izquierda: el piñón se antepone a la rueda dentada (fig. 11 c).
- c) Lateral derecha: la rueda dentada se antepone al piñón (fig. 11 c₁).

Todas las vistas corresponden a la posición de acoplamiento.

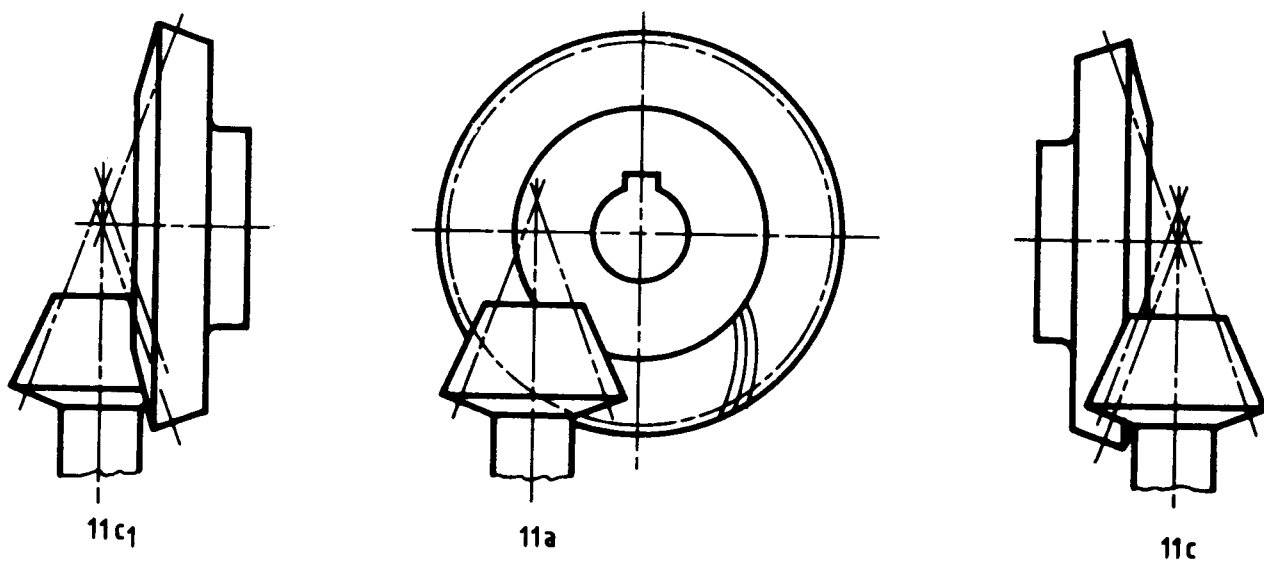


Figura 11

3.5.2.3 Rueda dentada y piñón, ángulo agudo. Se dibujarán con las vistas que se detallan en:

- Anterior: rueda dentada en semi corte - piñón en corte (fig. 12 a).
- Superior: rueda dentada en vista, piñón esquemático indicando el diámetro primitivo (fig. 12 b).
- Lateral izquierda: engranaje en vista, piñón esquemático indicando el diámetro primitivo (fig. 12 c).

Todas las vistas corresponden a la posición de acoplamiento.

3.6 TORNILLO SIN FIN Y RUEDA HELICOIDAL. Se dibujarán con las vistas que se detallan en:

- Anterior: ambos en vista (fig. 13 a); en dicha figura se trazará el ángulo de la helicoides con una línea recta de trazo largo y trazo corto, en la representación del tornillo sin fin.
 - Lateral derecha: ambos en corte (fig. 13 c).
- Todas las vistas corresponden a la posición de acoplamiento.

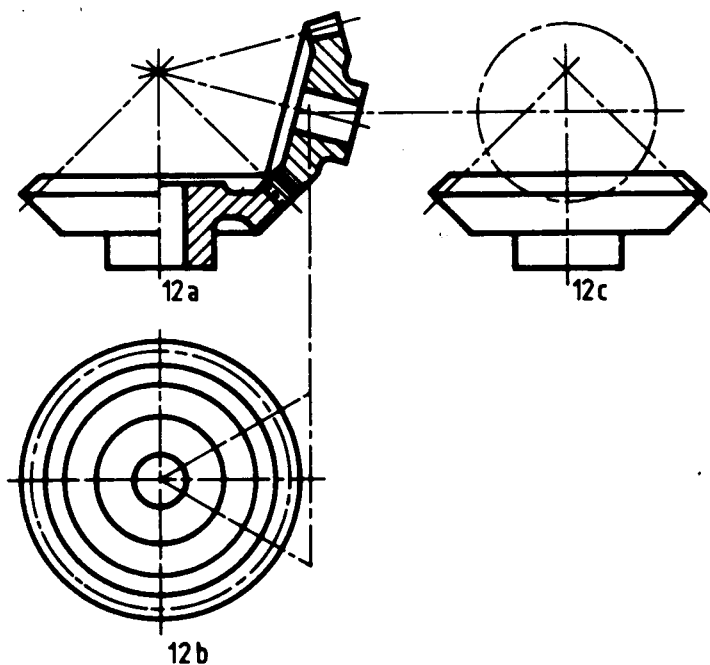


Figura 12

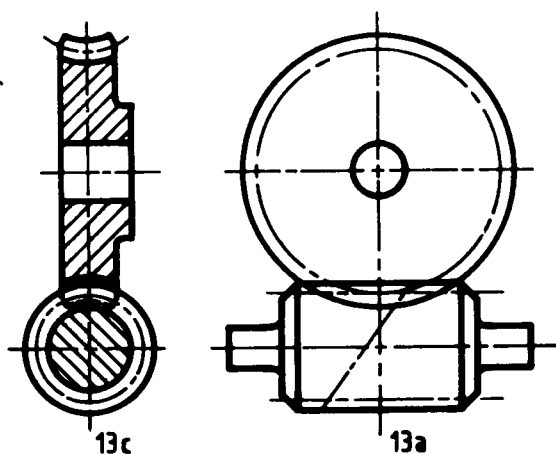


Figura 13

3.7 RUEDAS DENTADAS PARA CADENA A RODILLO. Se representará el par de ruedas en vista, con los diámetros primitivos y la cadena esquemática (fig. 14).

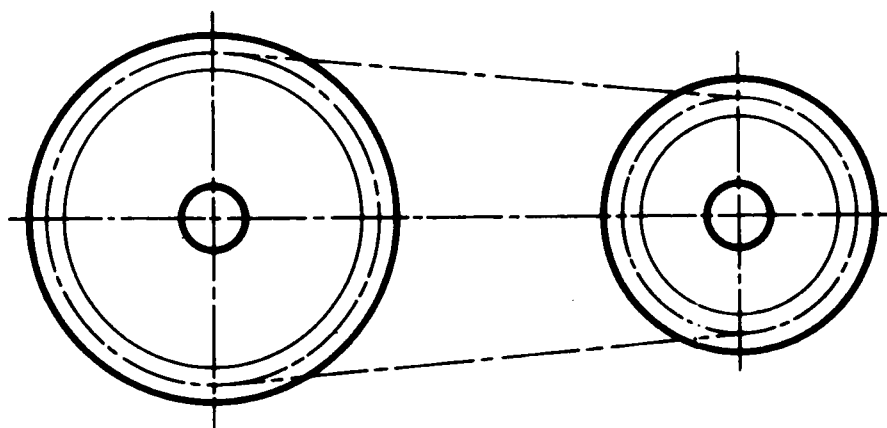


Figura 14

3.8 REPRESENTACION ESQUEMATICA.

3.8.1 **Rueda dentada cilíndrica.** Con dentado exterior (fig. 15). Con dentado interior (fig. 16).

3.8.2 **Engranajes cilíndricos.** Se dan como alternativas las dos formas (fig. 17/18), ambos casos con ejes paralelos.

3.8.3 **Engranajes cónicos.** Con el eje paralelo al plano de dibujo, se representarán con líneas continuas, y con eje normal a dicho plano se dibujarán con el diámetro primitivo (fig. 19).

3.8.4 **Rueda de fricción.** Se dan como alternativa tres formas de representación (fig. 20/22).

3.8.5 **Engranajes cilíndricos en relación a su eje.** De acuerdo con su función mecánica, pueden darse los casos siguientes:

- Fijo en el eje (fig. 23).
- Giratorio en el eje, sin desplazamiento (fig. 24).
- No giratorio en el eje, desplazable (fig. 25).
- Giratorio en el eje y desplazable (fig. 26).

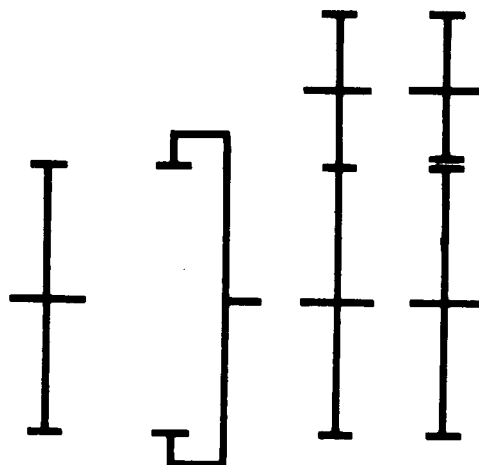


Figura 15 Figura 16 Figura 17 Figura 18

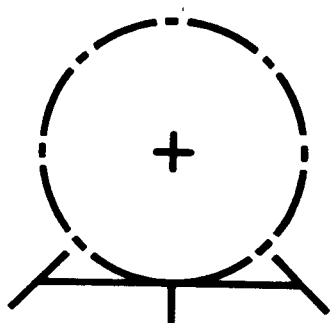


Figura 19



Figura 20



Figura 21

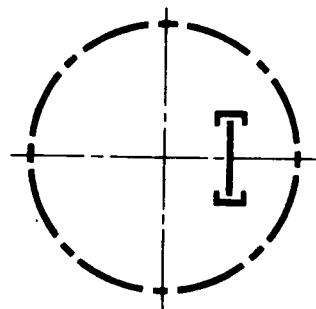


Figura 22

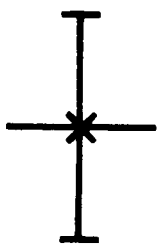


Figura 23.

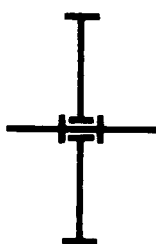


Figura 24

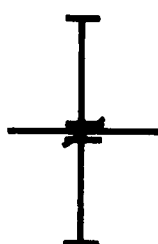


Figura 25



Figura 26

4 - ANEXOS

4.1 La tabla II indica ejemplos de representación de engranajes cilíndricos con dientes rectos y dientes helicoidales, tornillo sin fin y rueda helicoidal y engranajes cónicos. Cada uno de los tipos de engranajes se representa en las tres posibilidades, con detalles en vista y corte, simplificado y esquemático.

TABLA II

EJEMPLO DE REPRESENTACION DE ENGRANAJES

	Vista y corte	Simplificada	Esquemática
Engranajes cilíndricos rectos			
Engranajes cilíndricos helicoidales			
Tornillo sin fin y rueda helicoidal			
Engranajes cónicos			

ANTECEDENTES

ISO — INTERNATIONAL ORGANIZATION
FOR STANDARDIZATION

2 203 - 1973 (E)

AFNOR — ASSOCIATION FRANCAISE DE
NORMALISATION

NF E 04-113 (1972)

ASA — AMERICAN NATIONAL STANDARDS

ANSI Y 14.7.1 (1971) Gear Drawing Standard -

Part 1, for Spur, Helical, Doble Helical and
Rack

BSI — BRITISH STANDARDS INSTITUTION

BS 308: Part 1 - (1972) Engineering drawing
practice

DNA — DEUTSCHER NORMENAUSSCHUSS

DIN - 37 - Representación y representación sim-
plificada para ruedas dentadas y acoplamiento
de ruedas

INFORME TECNICO

La presente norma data del año 1944, basada en el similar DIN 37 del año 1921, es indudable que su vigencia de tantos años, respondió ampliamente a las exigencias de la industria. La tendencia hacia la simplificación de los dibujos técnicos y la unificación internacional referida a representaciones para construcciones mecánicas, determina la necesidad de la presente revisión, ajustándose a las recomendaciones ISO.

Su restructuración permite la representación de engranajes y ruedas dentadas, de acuerdo a un criterio moderno y de alcance internacional, donde el intercambio de la documentación técnica, con el uso de la presente norma, no tendrá dificultades en su interpretación.

Norma IRAM 4523

DIBUJO TECNICO Símbolos para roblones y bulones en dibujo mecánico

CDU 621.7:744

Agosto de 1954
(actualizada junio de 1974)

1 - NORMAS A CONSULTAR

IRAM	TEMA
4502	Líneas
5198	Clasificación de roblones
5190	Nomenclatura de bulones

2 - OBJETO

2.1 Establecer los símbolos para roblones y bulones a emplear en planos de construcciones mecánicas.

3 - CONDICIONES GENERALES

3.1 **SÍMBOLO GENERAL.** Tanto para el roblón como para el bulón se emplearán, como símbolo general, dos trazos ortogonales, cuya intersección determina la posición de su eje (fig. 1).

3.2 **SÍMBOLOS PARTICULARES.** Los símbolos para representar los diversos tipos de roblones y bulones están indicados en la tabla I.

3.3 **GRUPOS DE SÍMBOLOS.** Cuando deban representarse grupos constituidos únicamente por roblones o por bulones, se dibujarán uno o varios con el símbolo particular y los demás con el símbolo general (fig. 2), salvo que sea conveniente indicarlos todos con un símbolo particular.

3.4 **INDICACION DE DIAMETRO.** El diámetro de los roblones o bulones se indicará colocando la cota en la parte superior de su símbolo particular, con preferencia a la derecha (fig. 1), o especificando el mismo en las referencias (fig. 3).

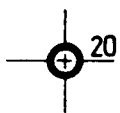


Figura 1

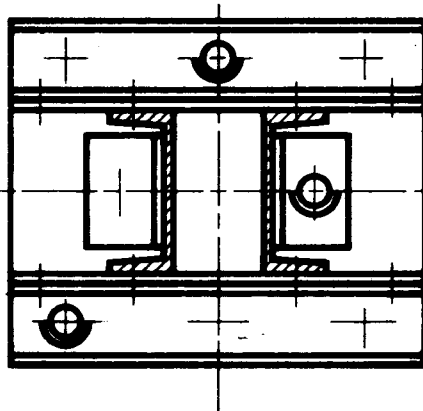
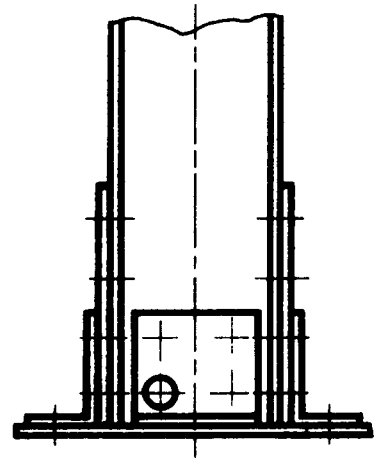
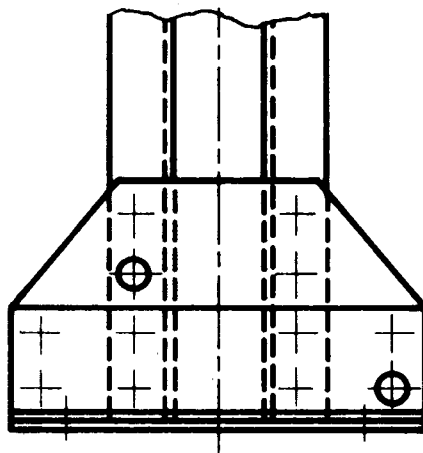


Figura 2

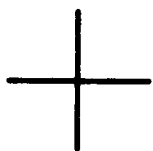
























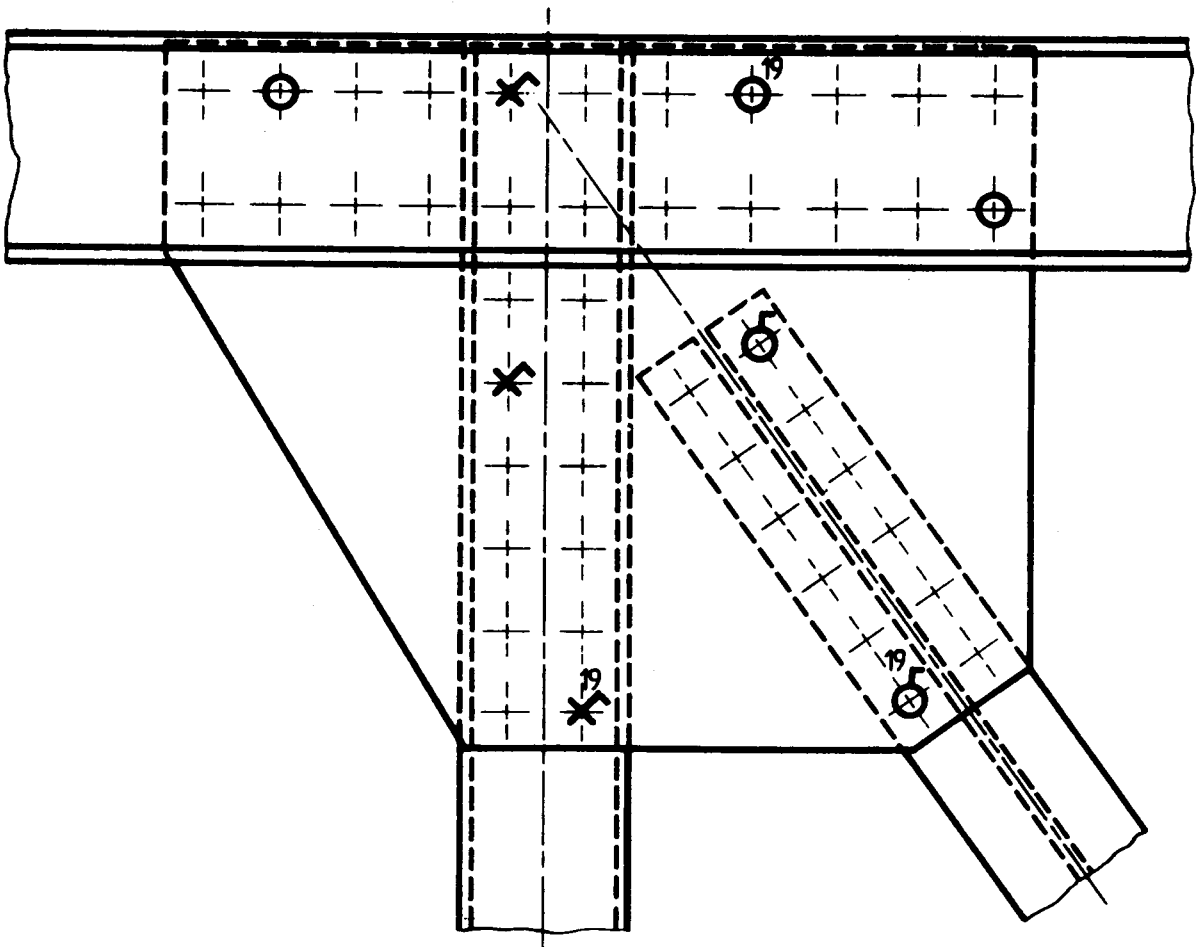
Figura 3

TABLA I
ROBLONES Y BULONES

Denominación	Características Aplicación	Designación	Símbolo		NORMAS IRAM	
			A colocar en taller	obra	5198	PARTICULAR
					CLASIFICACIÓN Figura	N°
Roblón cabeza redonda	Chica	C/R			1	5200 5201
	Grande				2	5202 5203
	Grande con borde saliente				3	521
Roblón cabeza perdida	Para construcciones generales	C/P			4	5204
	Para construcciones navales				5	5205
	Para correas		-	-	6	
Roblón cabeza gota de sebo	Para construcciones generales	C/S			7	5206 5207
	Para construcciones navales (tipo "A"/"B")				8/9	
Roblón cabeza troncocónica		C/T			10	5208 5209
Roblón cabeza troncocónica con espiga ensanchada					11	
Roblón cabeza chata		C/CH			12	
Bulón		-			-	5190

3.5 COLOCACION SEGUN LUGAR. Para especificar si el roblón o bulón se colocará en el taller o en la obra se emplearán los símbolos indicados en la tabla I, pudiendo incluirse en las referencias, además del símbolo correspondiente, una nota aclaratoria al respecto (fig. 4).

3.6 VARIANTE. Cuando sea conveniente, por razones de claridad y simplicidad, podrán sustituirse los símbolos particulares establecidos en esta norma, por notas aclaratorias o emplear ambos a la vez.



Referencias: Roblones de \varnothing 19 a colocar en la obra 

Roblones de \varnothing 19 a colocar en el taller 

Bulones de \varnothing 19 a colocar en la obra 

Figura 4

ANTECEDENTES

AFNOR — ASSOCIATION FRANCAISE DE
NORMALISATION

NF E 04-014/32

DNA — DEUTSCHER NORMENAUSSCHUSS
407/38 - Signos convencionales para remaches,
tornillos y diámetros de agujeros

UNE — INSTITUTO NACIONAL DE RACIO-
NALIZACIÓN DEL TRABAJO DE ESPAÑA
1 045/51

INFORME TECNICO

La presente norma tiene la particularidad de ofrecer una información clara y precisa, sobre la simbolización de roblones y bulones, relacionándola con las normas IRAM, que tratan la clasificación y características, mediante la tabla que consigna la presente norma.

Norma IRAM 4534

DIBUJO TECNICO

Símbolos para perfiles laminados, barras y chapas

CDU 621.7:744

Agosto de 1954
(actualizada junio de 1974)

1 - NORMAS A CONSULTAR









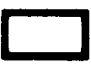




1.1 Para la aplicación de esta norma no es necesario la consulta de ninguna otra.

2 - OBJETO

2.1 Establecer la forma de representar los perfiles laminados, barras y chapas, en dibujo técnico.









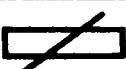

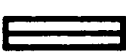



3 - CONDICIONES GENERALES

3.1 Los perfiles laminados, barras, y chapas de uso más corriente en construcciones metálicas se representarán en las formas indicadas en la tabla.

NOMENCLATURA	SIMBOLO
Perfil redondo	
Perfil redondo conformado	
Perfil ovalado	
Perfil semicircular	
Perfil media caña	
Perfil cuadrado	
Perfil hexagonal	
Perfil triangular	
Perfil rectangular	
Perfil T	
Perfil doble T	
Perfil Grey	
Perfil lados iguales U	

Continúa

Continuación

NOMENCLATURA	SIMBOLO
Perfil lados desiguales U	
Perfil ángulo alas iguales	
Perfil ángulo alas desiguales	
Perfil Zoré lados curvos	
Perfil Zoré lados rectos	
Perfil Z	
Perfil cuadrante	
Perfil para rieles	
Planchuela	
Planchón	
Llanta plana	
Chapa plana	
Fleje	
Chapa acanalada	

ANTECEDENTES

En la revisión de esta norma se han tenido en cuenta los antecedentes siguientes:

DNA — DEUTSCHER NORMENAUSSCHUSS
DIN 1 353/59 - Abreviaturas para perfiles, barras, flejes y análogos

BSI — BRITISH STANDARDS INSTITUTION
308 - Part 1/72 - Engineering Drawing Practice

INFORME TECNICO

La presente norma conforma una necesidad, tanto en la aplicación de la simbología como en la designación de proyectos indispensables que intervienen en la construcción mecánica de todo tipo.

Su empleo se relaciona con los dibujos mecánico y sus respectivas listas de materiales, donde es usual reemplazar la denominación por el símbolo convencional del elemento o producto metalúrgico.

Norma IRAM 4517*

DIBUJO TECNICO

Símbolos indicadores del terminado de superficies en dibujo mecánico

CDU 744.43

** CFA 7650

Julio 1987

INTRODUCCION

Los progresos experimentados en la tecnología han hecho que en especial la gran industria, sobre toda aquella que tiene desarrollada su fabricación en serie, exprese el terminado de las superficies aplicando la norma IRAM 4537, relativa a símbolos de rugosidad de superficies.

Sin embargo, todavía en nuestro país hay muchas pequeñas y medianas industrias que no tienen los medios adecuados para aplicar dicha norma y expresan el terminado de superficies en términos menos precisos.

Frente a esta situación, y luego de un cuidadoso análisis, se decidió mantener todavía esta norma, adecuadamente revisada, por un cierto lapso, hasta que la evolución de dichas empresas demuestre que ha dejado de tener actualidad, en cuyo caso se anulará.

0 - NORMAS POR CONSULTAR

IRAM	TEMA
4 502	Líneas
4 503	Letras
4 508	Rótulos
4 537	Símbolos de rugosidad de superficies

1 - OBJETO

1.1 Establecer los símbolos e indicaciones escritas que deben utilizarse en dibujo mecánico para indicar el terminado de superficies.

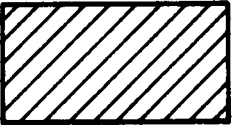
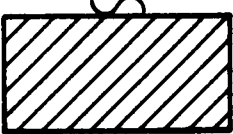
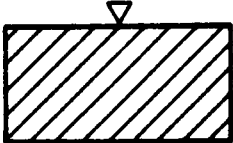
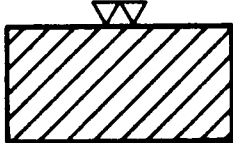
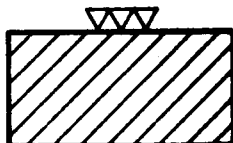
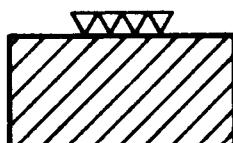
* Corresponde a la revisión de la edición de junio de 1974

** Corresponde a la Clasificación Federal de Abastecimiento asignada por el Servicio Nacional de Catalogación dependiente del Ministerio de Defensa.

2 - CONDICIONES GENERALES

2.1 Las indicaciones de terminado de superficies se representan con los símbolos establecidos en la tabla I. Si se considera necesario, se agregará la característica que determine el grado de terminado. La relación entre el terminado de la superficie y su rugosidad se indica en Anexos.

TABLA I

TERMINADO DE LAS SUPERFICIES	SIMBOLO
Superficie en bruto, como resultado del tratamiento primario: colado, forjado, etc.	<p>Sin símbolo</p> 
Superficie que ha de quedar en bruto, pero que debe ser cuidadosamente fabricada (forjado, fundido), o cuando ha de eliminarse por un repasado con lima o muela defectos inevitables, sin desbastar.	
Superficies desbastadas: las marcas o estrías producidas por la herramienta se aprecian claramente al tacto o a simple vista.	
Superficies alisadas: las marcas o estrías aún son visibles a simple vista.	
Superficies alisadas finamente: las marcas o estrías no son visibles a simple vista.	
Superficies superacabado: las marcas no deben ser en absoluto visibles con lupa de 10 centímetros.	

2.2 Los símbolos se colorarán en las líneas que representan la superficie correspondiente y, si ello no fuese posible, en líneas de referencia que son prolongaciones de aquellas (fig. 1).

2.3 Si el cuerpo o pieza está representado en vista o corte, los símbolos se colocarán en la vista o corte acotado (fig. 1/3).

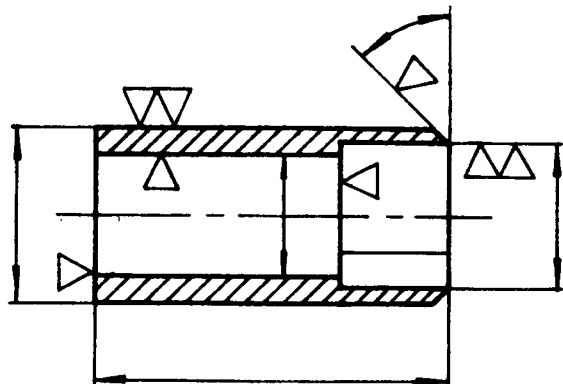


Figura 1

2.5 La indicación se refiere generalmente a toda la superficie representada por la línea sobre la que se coloca el símbolo (fig. 1), pero si la superficie trabajada tuviese terminados distintos, éstos se indicarán acotándose convenientemente (fig. 3).

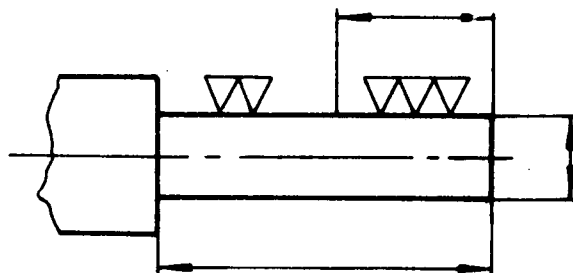


Figura 3

2.4 Si un cuerpo o pieza tiene todas sus superficies igualmente trabajadas, se colocará el símbolo común a todas en un sitio visible, preferentemente arriba y a la derecha (fig. 2).

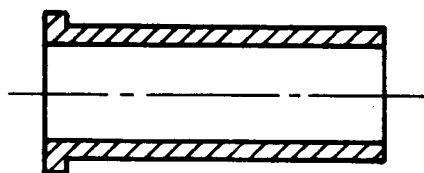


Figura 2

2.6. En caso de ser necesario agregar algunas aclaraciones escritas, se colocan sobre el símbolo, tales como rectificado, esmerilado, pulido, rasquetado, etc. (fig. 4)

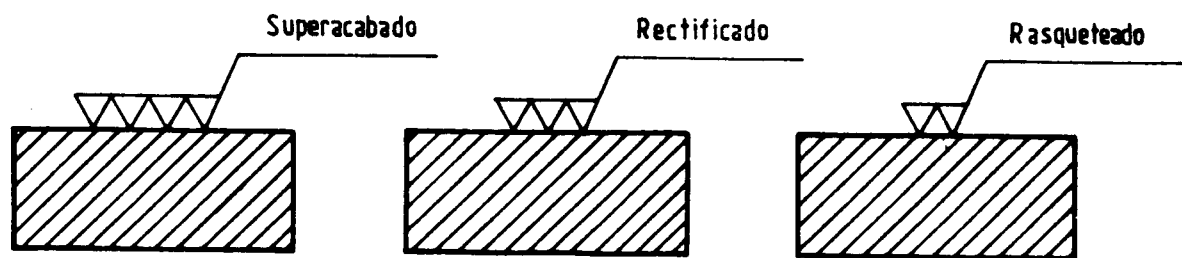


Figura 4

3 - PROPORCIONES

3.1 El símbolo debe dibujarse conforme con lo indicado en la figura 5.

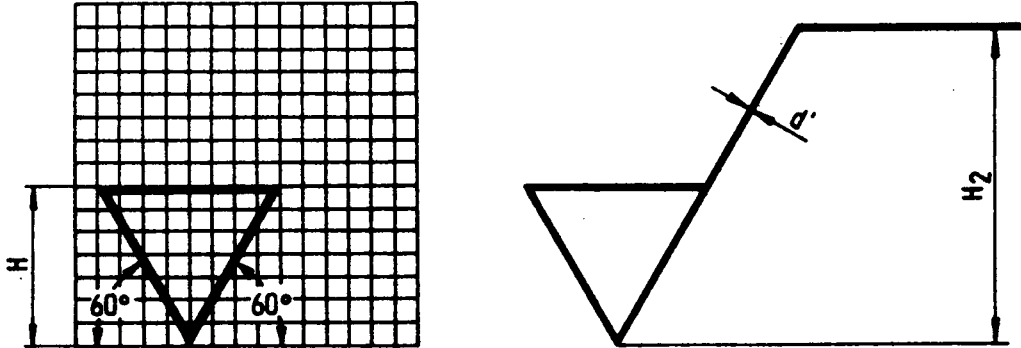


Figura 5

3.2 **MEDIDAS.** Los distintos tamaños por utilizar se establecen en la tabla II.






TABLA II
Medidas
(mm)

Altura de los números y de la letra mayúscula	(h)	3,5	5	7	10	14	20
Grosor del trazo de los símbolos	(d)	0,35	0,5	0,7	1	1,4	2
Altura	(H)	5	7	10	14	20	28
Altura	(H ₂)	10	14	20	28	40	56
Grosor del trazo de la escritura según norma IRAM 4 503/73		Debe ser igual al de la escritura utilizada para la acotación del dibujo d = (1/14) h, para escritura A d = (1/10) h, para escritura B					

4 - ANEXOS

4.1 Los grupos de valores de rugosidad, altura media aritmética h_m y su relación con los símbolos indicadores del terminado de superficies, son los indicados en la tabla III.

TABLA III
Rugosidad, Altura Media y símbolos

IRAM 4 537			IRAM 4 517
Grupo de valores h_m (U m)			Símbolos indicadores
0	—	0,016	
0,016	—	0,025	
0,025	—	0,040	
0,040	—	0,063	
0,063	—	0,100	
0,100	—	0,16	
0,16	—	0,25	
0,25	—	0,40	
0,40	—	0,63	
0,63	—	1,00	
1,00	—	1,6	
1,6	—	2,5	
2,5	—	4,0	
4,0	—	6,3	
6,0	—	10,0	
10,0	—	25	
25	—	63	

ANTECEDENTES

En la revisión de esta norma se han tenido en cuenta los antecedentes siguientes:

ISO-INTERNATIONAL ORGANIZATION FOR STANDARDIZATION
ISO 1 302 (1978) (E) - Technical drawings — Method of indicating surface texture on drawings (B.2 Proportions — B.3 Dimensions).

IRANOR - INSTITUTO NACIONAL DE RACIONALIZACION Y NORMALIZACION
UNE 1-037-83 - Indicación de los estados superficiales en los dibujos (B.2 Proporciones - B.3 Dimensiones).

IRAM - INSTITUTO ARGENTINO DE RACIONALIZACION DE MATERIALES

IRAM 4517/74 Representación de elementos para transmisiones mecánicas.

INFORME TECNICO

La revisión de esta norma obedece a la necesidad de establecer grados de rugosidad, en relación con los símbolos indicadores del terminado superficial y a la determinación de la proporción de los triángulos indicadores.

Los símbolos muestran al constructor el aspecto, en el caso más desfavorable, de la superficie que ha sido señalada por triángulos. Indica al mecánico en el taller el límite de rugosidad que no debe excederse en la obtención de la superficie delimitada. Como en general es suficiente la prueba comparativa, facilita la comprobación de la calidad de superficie de fabricación y la comprensión mutua entre contratante y contratista. No obstante para una mayor exigencia y calidad del mecanizado se debe aplicar la norma IRAM 4 537/74.